



VX81 0S
VX82 0S
VX83 0S

MINI LINE Hausanschlussverstärker ortsgespeist
MINI LINE Hausanschlussverstärker ortsgespeist
MINI LINE Hausanschlussverstärker ortsgespeist



- Zinkdruckguss Gehäuse
- Klappdeckel zur einfachen Handhabung
- Dämpfungsglieder und Entzerrer kontinuierlich einstellbar
- Rückwegverstärker auf der Grundplatine
- Niedrige Leistungsaufnahme und hohe Ausgangsleistung
- Klassifizierung **VX 81 0S**: KDG 1TS140 B (1.1)
Klassifizierung **VX 82 0S**: KDG 1TS140 B (3.1)
Klassifizierung **VX 83 0S**: KDG 1TS140 B (3.2)



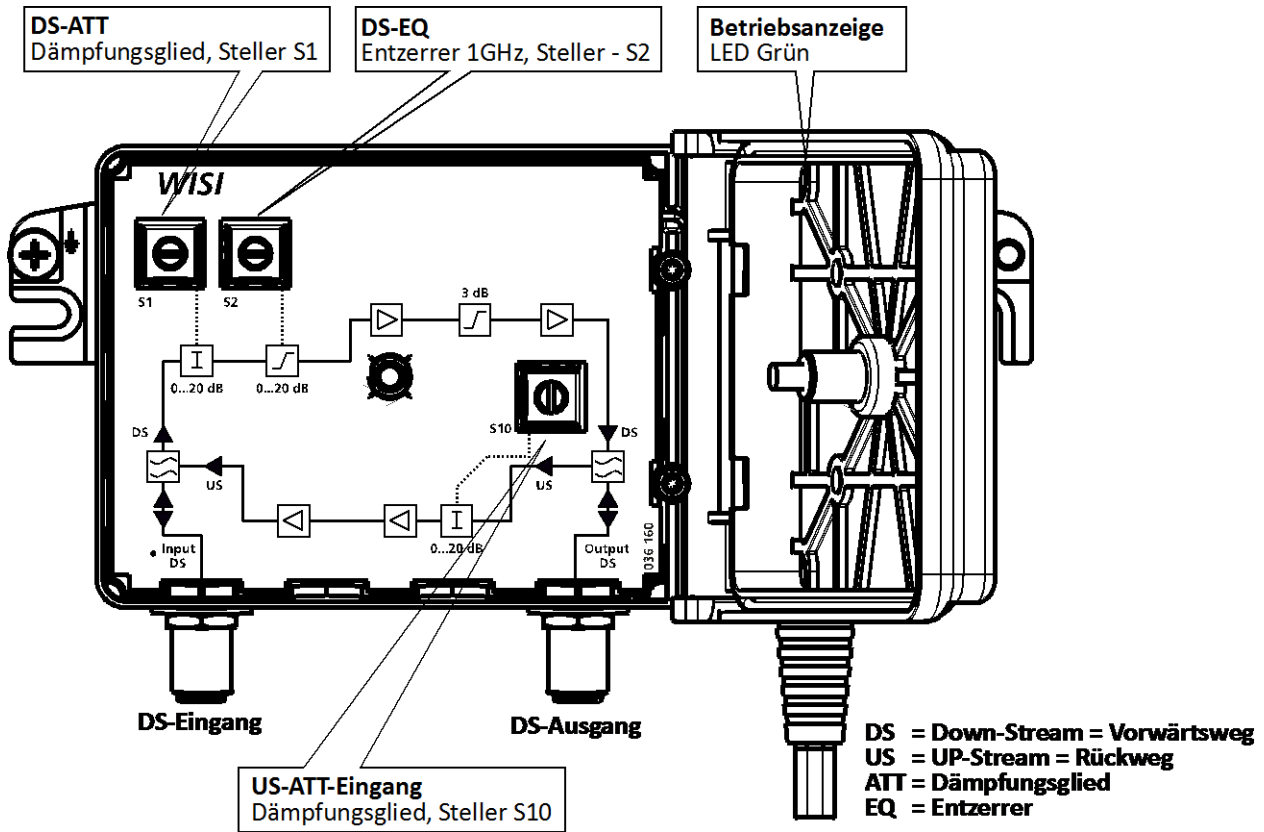
EN 50 083-1FF

Servicearbeiten dürfen nur vom Fachpersonal durchgeführt werden.
Netzspannungsführende Teile beachten! **Spannungsfrei schalten**
Gehäuseschraube festziehen (ca. 1,3 Nm).

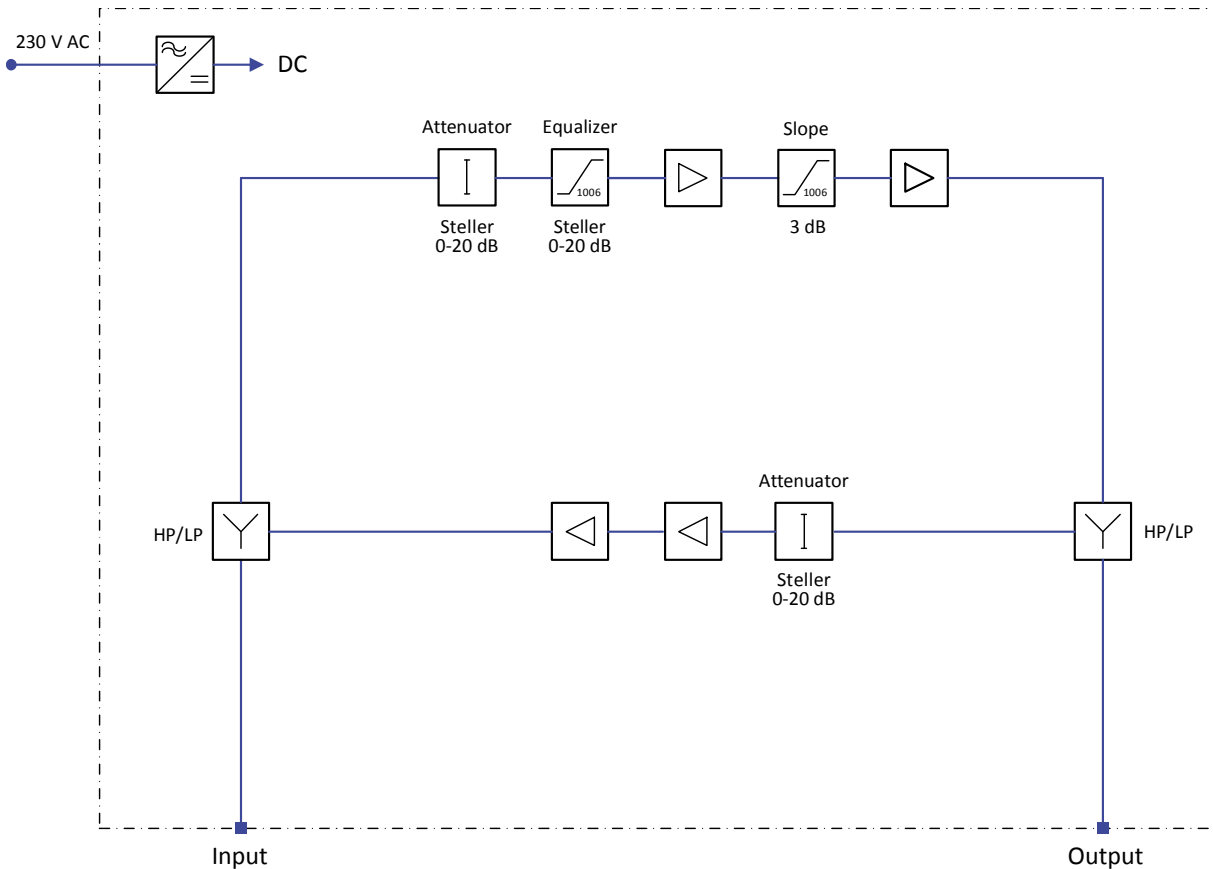




Einstellelemente



Blockdiagramm





Technische Daten

Vorwärtsweg (Down-Stream / DS)

| | | |
|---|----------|----------------|
| Frequenzbereich | | 85...1006 MHz |
| Verstärkung | VX 81 0S | 18...21 dB |
| | VX 82 0S | 28...31 dB |
| | VX 83 0S | 28...31 dB |
| Eingang | | |
| - Dämpfungsglied (Steller) | | 0...20 dB |
| - Entzerrer (Steller) | | 0...20 dB |
| Interstage | | |
| - Slope (fix) | | 3 dB |
| Ausgangspegel mit Cenelec 42 Kanäle flat, CSO / CTB > 60 dB | | |
| | VX 81 0S | 98 dB μ V |
| | VX 82 0S | 98 dB μ V |
| | VX 83 0S | 102 dB μ V |
| Rauschzahl | VX 81 0S | \leq 7,0 dB |
| | VX 82 0S | \leq 6,5 dB |
| | VX 83 0S | \leq 6,5 dB |

Rückweg (Up-Stream / US)

| | | |
|----------------------------|----------|---------------|
| Frequenzbereich | | 5...65 MHz |
| Verstärkung | VX 81 0S | 16 dB |
| | VX 82 0S | 25 dB |
| | VX 83 0S | 25 dB |
| Eingang | | |
| - Dämpfungsglied (Steller) | | 0...20 dB |
| Rauschzahl | VX 81 0S | \leq 7,0 dB |
| | VX 82 0S | \leq 4,5 dB |
| | VX 83 0S | \leq 4,5 dB |

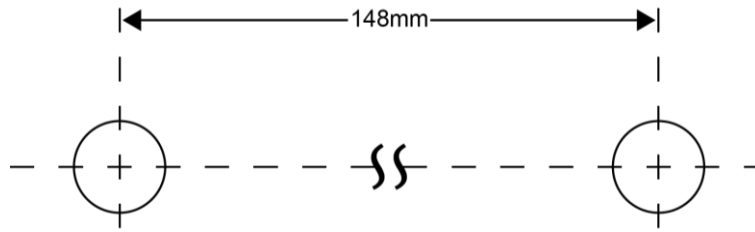
Ausgangspegel KDG 1TS140 - mittlere Last 120 dB μ V

Allgemeine Spezifikationen

| | | |
|-----------------------------|----------|--|
| HF Anschlüsse | | F |
| Impedanz | | 75 Ohm |
| Versorgungsspannung | | 230 VAC \pm 10% |
| Betriebsanzeige | | LED grün |
| Leistungsaufnahme | VX 81 0S | \leq 4,5 W |
| | VX 82 0S | \leq 5,5 W |
| | VX 83 0S | \leq 5,5 W |
| Umgebungstemperatur Betrieb | | -20 ... +55°C |
| Lagertemperatur | | -25 ...+75°C |
| Schutzklasse | | IP 20 |
| EMV | | EN50083-2 |
| Blitzschutz | | EN60728-2: 1 kV - 1,2/50 μ s pulse |
| Abmessungen B x H x T | | 163 x 90 x 50 mm |



Bohrmaße



dient nur zur Information

Hinweis



EU-Regelung zur Entsorgung von Elektro-Altgeräte durch private Haushalte

Zur Vermeidung einer Gefährdung für die Gesundheit des Menschen und der Umwelt bestimmt geltendes EU-Recht – symbolisiert durch das Symbol der durchgestrichenen Mülltonne – welches auf dem Produkt selbst bzw. dessen Verpackung wiedergegeben wird, dass das betreffende Produkt nicht zusammen mit dem Restmüll entsorgt werden darf. Sie tragen danach die Verantwortung, dass das zu entsorgende Gerät an einer zur Entgegennahme bereiten Stelle zur Entsorgung oder Wiederverwertung von Elektrogeräten (z.B. Wertstoffhof) abgegeben wird. Weitere Informationen über die Entsorgung von Elektroaltgeräten erhalten Sie bei Ihren hierfür zuständigen örtlichen Behörden, den Wertstoffhöfen oder ihrem Fachhändler.



WISI Communications GmbH & Co. KG

Empfangs- und Verteiltechnik

Wilhelm-Sihn-Strasse 5-7
75223 Niefern-Öschelbronn
Germany

Inland: Phone +49 7233-66-0 Fax -320
Export: Phone +49 7233-66-280 Fax -320
Email: info@wisi.de