

SAT-Signal-Verteilung über Glasfaserkabel

Bei der Übertragung von SAT-Signalen über längere Strecken stößt die klassische Verteilung über Koaxkabel im Hinblick auf Dämpfung und Signalqualität an ihre Grenzen.

Die Verteilung von SAT-Signalen über Glasfaserkabel gelingt auch über größere Distanzen mit geringer Dämpfung.

Das Prinzip

Das Prinzip der SAT-Verteilung über Glasfaser ist denkbar einfach: Ein spezielles LNB wandelt bereits am SAT-Spiegel die empfangenen Signale in Lichtwellen um. Die Verteilung erfolgt über vorkonfektionierte Monomode Glasfaserkabel.

Die abschließenden Rückumsetzer wandeln das Lichtwellen-Signal zurück in die einzelnen SAT-Ebenen.

Satellite signal distribution via fibre optic cable

For transmitting satellite signals over long distances, the classical distribution over coaxial cable reaches its limits due to signal attenuation and loss of quality.

The distribution of satellite signals over fibre optic cables easily allows for very large distances with few losses.

The concept

The principle of satellite distribution over fibre is simple: an optical LNB converts the received signals into light waves right at the dish. The distribution is performed over the pre-assembled fibre optic cables. The final converters convert the light wave signal back to its original satellite polarizations.

Aufbau von Glasfaserkabeln

Glasfaserkabel werden zur Informationsübertragung in Netzen mit sehr hoher Informationsdichte benutzt.

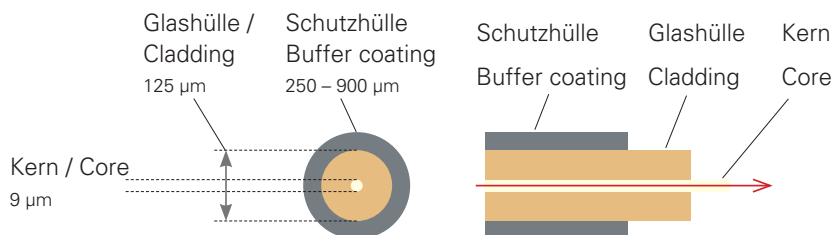
Im optischen System von POLYTRON werden Monomode Glasfaserkabel verwendet, mit denen eine Verteilung über sehr große Strecken möglich ist.

Structure of fibre optic cables

Fibre optic cables are used to transfer information in networks with high information density.

The optical system of POLYTRON uses monomode fibre optic cables facilitating signal distribution over long distances.

Monomode Glasfaserkabel Monomode fibre optic cable



Um eine schnelle und zuverlässige Installation zu gewährleisten, bietet das optische Verteil-System von POLYTRON vorkonfektionierte Glasfaserkabel, die mit **FC/PC-Steckern** ausgestattet sind.

POLYTRON's optical distribution system offers pre-terminated fiber optic cables equipped with **FC/PC connectors** to ensure a fast and reliable installation.



Rundes Profil mit Zentrierstift zur Vermeidung von zu festem Anschrauben.

Round profile with centering pin to avoid over tightening.



FC/PC-Steckverbindung: Der Zentrierstift wird in die Nut eingeführt und der Schraubverschluss handfest angezogen.

FC/PC plug connection: The centering pin is inserted into the notch and is closed hand-tight with the screw.

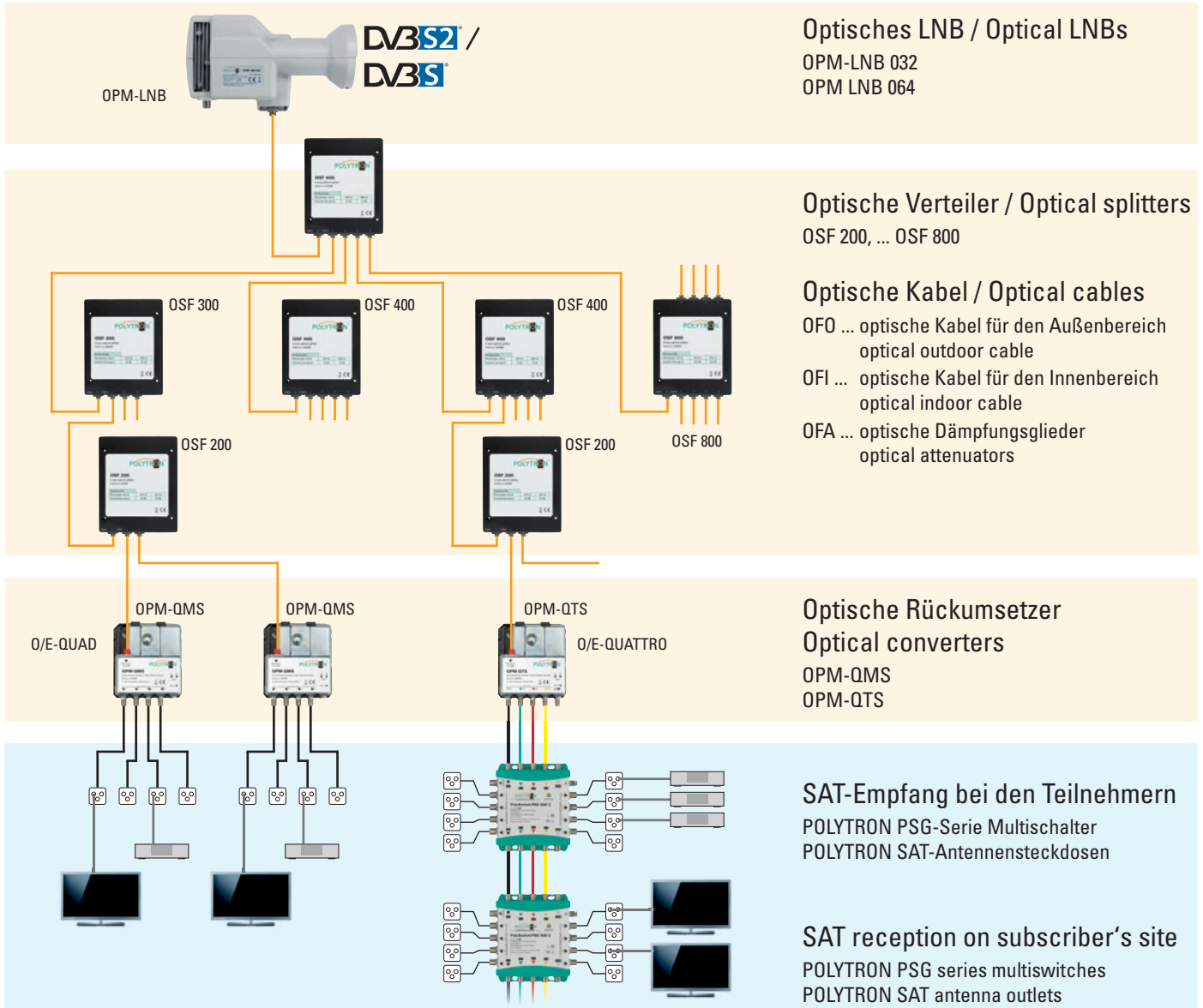
Schutzkappen so lange wie möglich am Gerät belassen.

Leave protection cap on the device as long as possible.

POLYTRONs System zur opt. SAT-Signal-Verteilung POLYTRON's system for optical SAT distribution

Verteilnetze mit bis zu 64 optischen Endpunkten
Distribution networks with up to 64 optical end points

Glasfaserkabel / Fibre optic cable ———
Koaxkabel / Coax cable ———



Optisches LNB / Optical LNBs

OPM-LNB 032
OPM LNB 064

Optische Verteiler / Optical splitters

OSF 200, ... OSF 800

Optische Kabel / Optical cables

OFO ... optische Kabel für den Außenbereich
optical outdoor cable
OFI ... optische Kabel für den Innenbereich
optical indoor cable
OFA ... optische Dämpfungsglieder
optical attenuators

Optische Rückumsetzer

Optical converters

OPM-QMS
OPM-QTS

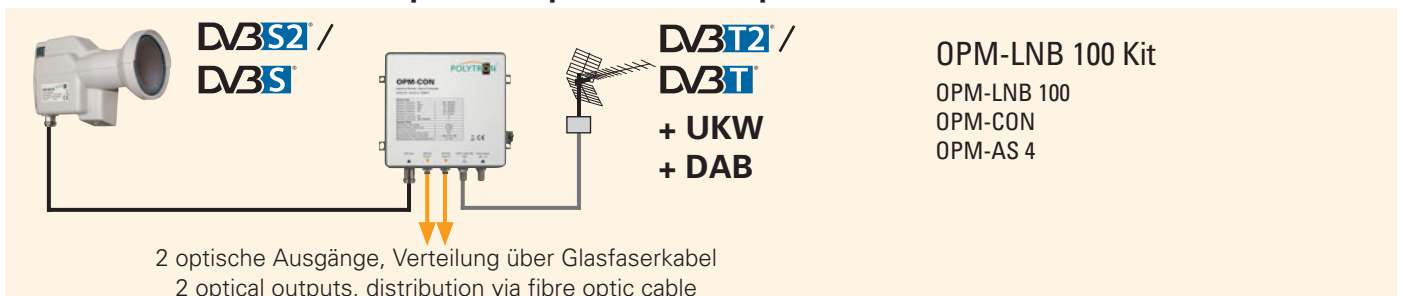
SAT-Empfang bei den Teilnehmern

POLYTRON PSG-Serie Multischalter
POLYTRON SAT-Antennensteckdosen

SAT reception on subscriber's site

POLYTRON PSG series multiswitches
POLYTRON SAT antenna outlets

Verteilnetze mit bis zu 256 optischen Endpunkten
Distribution networks with up to 256 optical terminal points



OPM-LNB 100 Kit

OPM-LNB 100
OPM-CON
OPM-AS 4

2 optische Ausgänge, Verteilung über Glasfaserkabel
2 optical outputs, distribution via fibre optic cable

Montagezubehör / Mounting accessories



Messgeräte Sender / Empfänger
Spleißgerät
Measuring instruments sender / receiver
Fusion splicer

A Kopfstellen
Headends

B Modulatoren
Modulators

C Optische Geräte
Optical devices

D Multischalter
Multiswitches

E Verstärker
Amplifiers

F Verteiler, Abzweiger
Splitters, taps

G Filter, Weichen
Filters, combiners

H Empfangstechnik
Receiving access.

I Antennen, Zubehör
Antennas, accessories

J Technischer Anhang
Technical inform.

Anlagenbeispiele DVB-S/S2 Verteilung

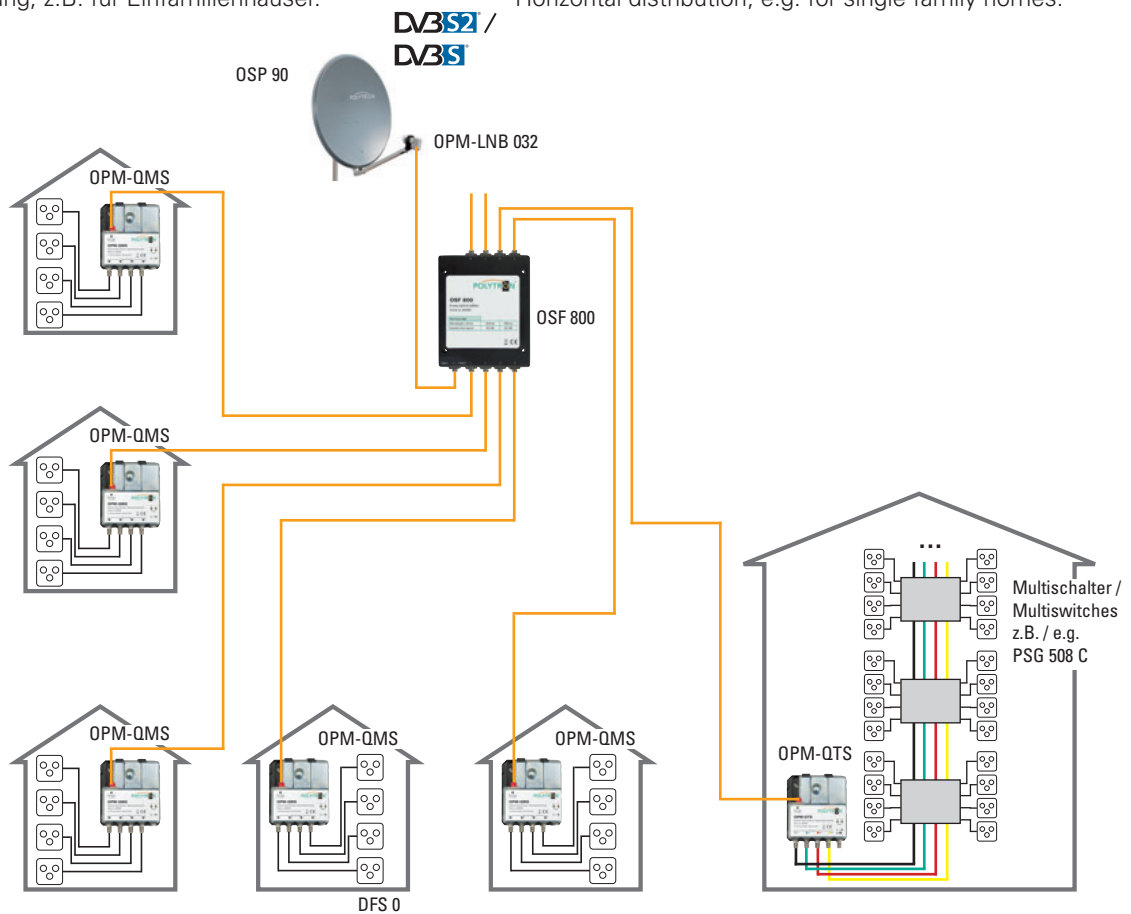
Application example DVB-S/S2 distribution

Empfang eines Satelliten:

Horizontale Verteilung, z.B. für Einfamilienhäuser.

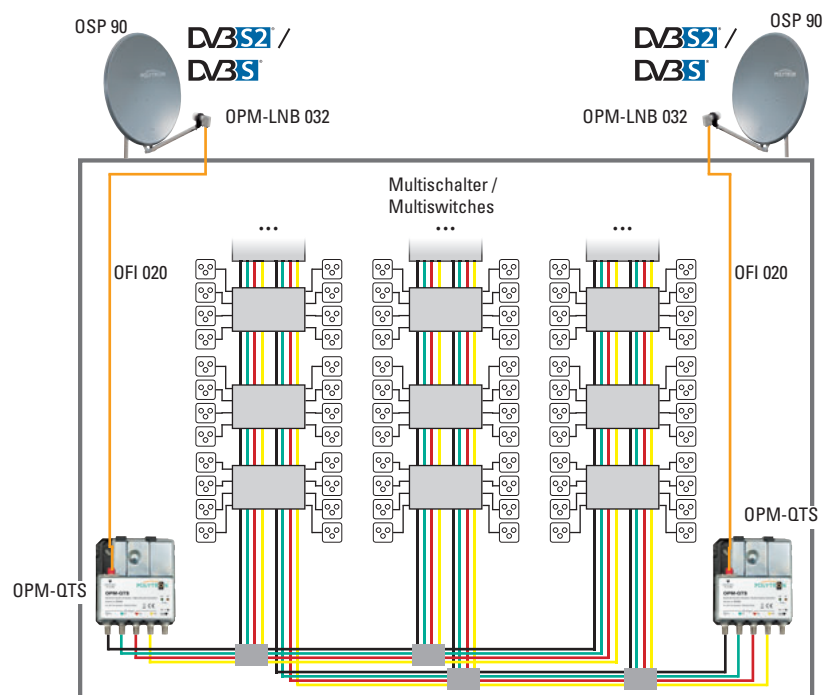
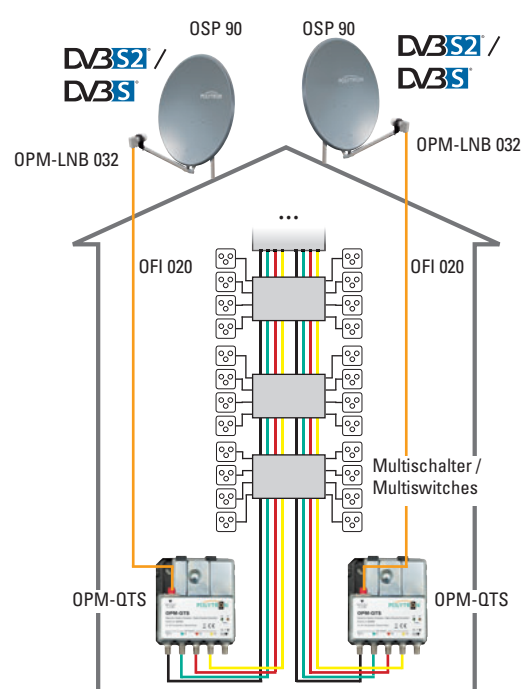
Reception of one satellite:

Horizontal distribution, e.g. for single family homes.



Empfang von zwei Satelliten: z.B. ASTRA und HOTBIRD

Reception of 2 satellites: e.g. ASTRA and HOTBIRD



- A Kopfstellen Headends
- B Modulatoren Modulators
- C Optische Geräte Optical devices
- D Multischalter Multiswitches
- E Verstärker Amplifiers
- F Verteiler, Abzweiger Splitters, taps
- G Filter, Weichen Filters, combiners
- H Empfangstechnik Receiving access.
- I Antennen, Zubehör Outlets, accessories
- J Technischer Anhang Technical Inform.

LNB mit optischem Ausgang

Das LNB **OPM-LNB** setzt das empfangene HF-Satellitensignal in optische Signale um.

Die einzelnen Sat-Ebenen werden dabei zusammengefasst und in den Frequenzbereich 950 MHz bis 5,45 GHz umgesetzt. Das neu entstandene Frequenzband wird anschließend optisch übertragen.

Die optische Signalverteilung erfolgt über Single-Mode-Glasfaserkabel.

Die Stromversorgung des LNBs erfolgt über ein Coaxkabel mit F-Stecker und das mitgelieferte Netzteil.

- Zur Umwandlung von vier SAT-Ebenen in ein optisches Ausgangssignal
- 40 mm feed-horn

- Netzteil im Lieferumfang enthalten

- FC/PC-Anschluss

OPM-LNB 032

- Verteilung auf bis zu 32 Rückumsetzer
- +7 dBm Leistung

OPM-LNB 064

- Verteilung auf bis zu 64 Rückumsetzer
- +10 dBm Leistung

LNBs with optical output

The optical LNB **OPM-LNB** converts the received satellite signal into optical signals. Each SAT level is combined and converted to the frequency range 950 MHz-5.45 GHz. The newly created frequency band is transmitted via optical fibre (1310 nm).

The optical signal distribution is made with a single-mode fibre optic cable.

The LNB is powered via coax cable by the external 12 V power supply which has an F-connector.

- Converts four SAT levels into an optical output signal

- 40 mm feed-horn

- Power supply included in delivery

- FC/PC connection

OPM-LNB 32

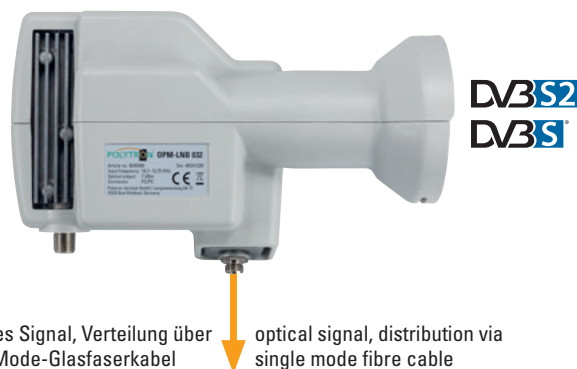
- Distribution for up to 32 SAT converters

- + 7dBm performance

OPM-LNB 64

- Distribution for up to 64 SAT converters

- +10 dBm performance



optisches Signal, Verteilung über Single-Mode-Glasfaserkabel

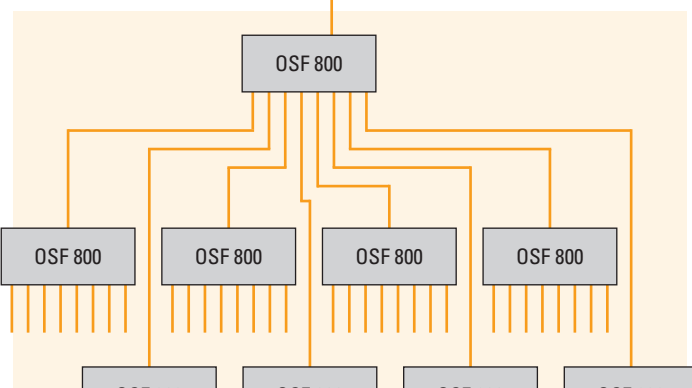
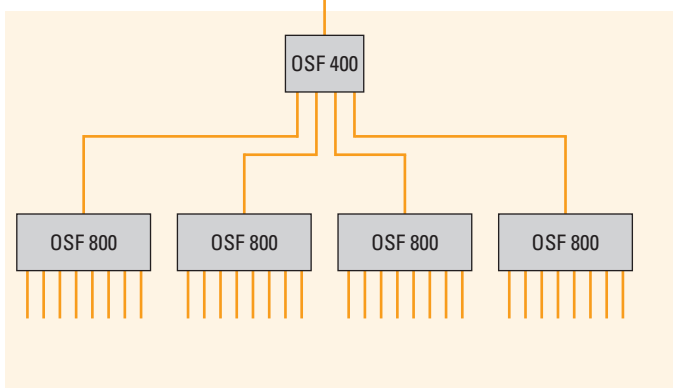
optical signal, distribution via single mode fibre cable



OPM-LNB 032
- für bis zu 32 optische Umsetzer
- for up to 32 optical converters



OPM-LNB 064
- für bis zu 64 optische Umsetzer
- for up to 64 optical converters



Typ / Type	OPM-LNB 032	OPM-LNB 064
Artikel-Nr. / Article no.	9245500	9245502
Eingangsfrequenz / Input frequency	10,7...12,75 GHz	
Frequenzbereich / Frequency rangeVertical:	0,95...3,0 GHz (stacked)	
Frequenzbereich / Frequency rangeHorizontal:	3,4...5,45 GHz (stacked)	
Optischer Ausgang / Optical output		
Wellenlänge Laser / Wavelength laser	1310 nm	1310 nm (HQ type laser)
Ausgangsleistung / Output power	+7 dBm typ.	+8,5 dBm typ.
Rauschmaß / Noise level	0,7 dB typ.	
Verstärkung / Gain	72 dB max.	
Verstärkungsänderung über die Temperatur Gain variation over temperature	±2 dB	
Arbeitstemperaturbereich / Operating temperature range	-30...+60 °C	
Spannungsversorgung / Power Supply	12 VDC (F-Stecker / F-type connector)	

A Kopfstellen
Headends

B Modulatoren
Modulators

C Optische Geräte
Optical devices

D Multiswitcher
Multiswitches

E Verstärker
Amplifiers

F Verteiler, Abzweiger
Splitters, taps

G Filter, Weichen
Filters, combiners

H Empfangstechnik
Receiving access.

I Antennen, Zubehör
Outlets, accessories

J Technischer Anhang
Technical inform.

Optische Rückumsetzer Quad-Umsetzer, receiver-gepeist

Der Rückumsetzer **OPM-QMS** bildet die Abschluss-einheit des Glasfasernetzes und wandelt das Lichtwellen-Signal zurück in das ursprüngliche SAT-Signal mit Terrestrik. An den Quad-Rückumsetzer **OPM-QMS** können direkt vier Receiver angeschlossen werden.

Die Rückumsetzer können von den angeschlossenen Receivern mit Strom versorgt werden, somit ist eine ortsunabhängige Installation möglich.

Alternativ gewährleistet ein 20V DC Netzteil die Stromversorgung.

- Rückumsetzung des optischen Signales ohne Qualitätsverluste
- Für den direkten Anschluss von vier Receivern
- Stromversorgung wahlweise über die angeschlossenen Geräte oder ein separates 20V DC Netzteil (nicht im Lieferumfang)
- FC/PC-Anschluss

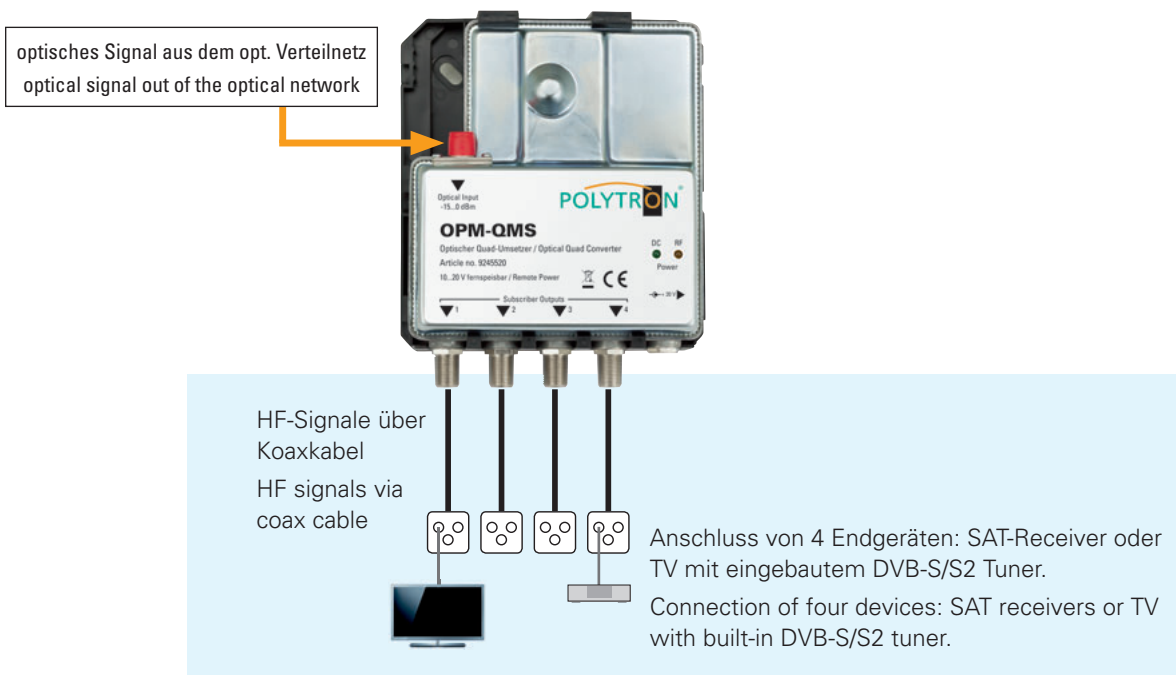
Optical converter Quad converter, receiver fed

The converter **OPM-QMS** is a terminal station of the fibre-optic network which converts the light-wave signal back into the original satellite signal.

Four receivers can be connected to the quad converter **OPM-QMS**.

The converter is powered by the connected receivers. Alternatively, a 20 V DC power supply can assure the necessary power.

- Converts the optical signal back to the satellite level without loss of quality
- For direct connection of up to four receivers
- Powered, optionally via the attached devices or a separate 20 V DC power supply (not included in delivery)
- FC/PC connectors



Typ / Type	OPM-QMS
Artikel-Nr. / Article no.	9245520
Eingangsfrequenz SAT / Input frequency SAT	0,95...5,45 GHz (gestapelt / stacked)
Eingangsfrequenz TERR / Input frequency TERR	88...108 / 174...240 / 470...862 MHz
Eingangsleistung / Input gain	-15...0 dBm
Anschlüsse Eingang / Connectors input	FC/PC
Ausgang / Outputs	4 Teilnehmer / 4 subscriber
Ausgangsfrequenz / Output frequency	4x SAT + TERR.
Ausgangspegel / Output level	nom. 70 dBµV
Anschlüsse Ausgang / Output connectors	F-Buchse / F-socket
Stromversorgung / Power supply	Receiver ext. Netzteil / ext. OPM-CPS
Stromaufnahme / Power consumption	max. 220 mA @ 10 V

**Netzteil / Power supply unit
OPM-CPS**

Eingangsspannung / Input voltage: 230 V AC.
Ausgangsspannung / Output voltage: 20 V DC (1,2 A)

Artikel-Nr. / Article no.
9245532

A Kopfstellen Headends
B Modulatoren Modulators
C Optische Geräte Optical devices
D Multischalter Multiswitches
E Verstärker Amplifiers
F Verteiler, Abzweiger Splitters, taps
G Filter, Weichen Filters, combiners
H Empfangstechnik Receiving access.
I Antennen, Zubehör Outlets, accessories
J Technischer Anhang Technical Inform.

Quattro-Umsetzer, receiver-gepeist

Der Rückumsetzer **OPM-QTS** bildet die Abschlusseinheit des Glasfasernetzes und wandelt das Lichtwellen-Signal zurück in das ursprüngliche SAT-Signal mit Terrestrik.

Der Quattro-Rückumsetzer **OPM-QTS** gibt die vier Sat-Ebenen HH, VH, HL und VL als auch ein terrestrisches Signal aus und ermöglicht somit den direkten Anschluss einer Multischalter-Anlage.

Die Rückumsetzer können von der angeschlossenen Multischalteranlage mit Strom versorgt werden, somit ist eine ortsunabhängige Installation möglich.

Alternativ gewährleistet ein 20 V DC Netzteil die Stromversorgung.

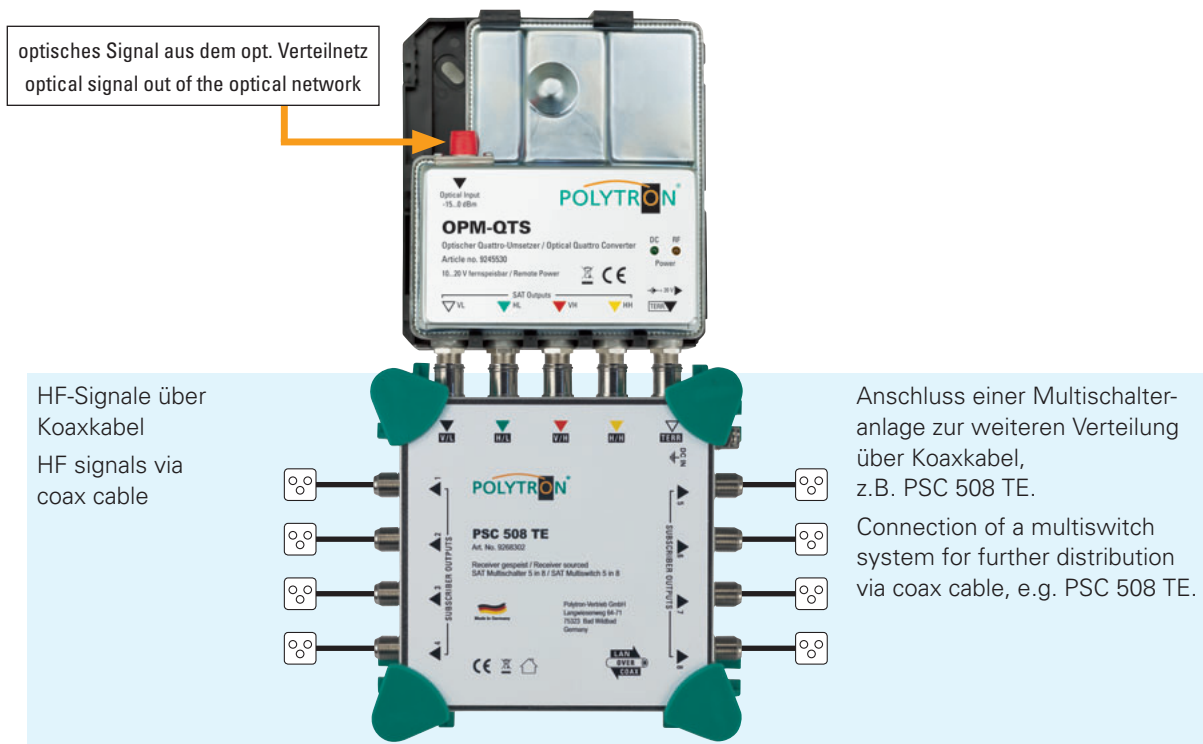
- Rückumsetzung des optischen Signales ohne Qualitätsverluste
- Zum Anschluss einer Multischalter-Anlage
- Stromversorgung wahlweise über die angeschlossenen Geräte oder ein separates 20V DC Netzteil (nicht im Lieferumfang)
- FC/PC-Anschluss
- Kompatibel zu den aufsteckbaren Multischaltern PSC 508 TE PSC 908 TE

Quattro converter, receiver fed

The converter **OPM-QTS** is a terminal station of the fibre-optic network which converts the light-wave signal back into the original satellite signal with terrestrial signal.

The **OPM-QTS** quattro converter gives out the four sat levels: HH, VH, HL, VL and a terrestrial signal, which allows for the direct connection to a multiswitch system. The converter can be powered by the connected receivers, as well as by the multiswitch system. Alternatively, a 20 V DC power supply can assure the necessary power.

- Converts the optical signal back to the satellite level without loss of quality
- For connection to a multiswitch system
- Powered, optionally via the attached devices or a separate 20 V DC power supply (not included in delivery)
- FC/PC connectors
- Compatible to plug - on multiswitches PSC 508 TE and PSC 908 TE



Typ / Type	OPM-QTS
Artikel-Nr. / Article no.	9245530
Eingangsfrequenz SAT / Input frequency SAT	0,95...5,45 GHz (gestapelt / stacked)
Eingangsfrequenz TERR / Input frequency TERR	88...108 / 174...240 / 470...862 MHz
Eingangsleistung / Input gain	-15...0 dBm
Anschlüsse Eingang / Connectors input	FC/PC
Ausgänge / Outputs	1x HH, 1x VH, 1x HL, 1x VL, 1x TERR.
Ausgangsfrequenz / Output frequency	SAT, TERR.
Ausgangspegel / Output level	75 dBµV
Anschlüsse Ausgang / Output connectors	F-Buchse / F-Socket
Stromversorgung / Power supply	Multischalter ext. Netzteil / ext. OPM-CPS
Stromaufnahme / Power consumption	210 mA @ 10 V

Netzteil / Power supply unit OPM-CPS

Eingangsspannung / Input voltage: 230 V AC.
Ausgangsspannung / Output voltage: 20 V DC (1,2 A)

Artikel-Nr. / Article no.
9245532



A Kopfstellen
Headends

B Modulatoren
Modulators

C Optische Geräte
Optical devices

D Multischalter
Multiswitches

E Verstärker
Amplifiers

F Verteiler, Abzweiger
Splitters, taps

G Filter, Weichen
Filters, combiners

H Empfangstechnik
Receiving access.

I Anl. zuseh. Zubehör
Outlets, accessories

J Technischer Anhang
Technical inform.

Optische Rückumsetzer Quad-Umsetzer

Der Rückumsetzer **OPM-C4S** bildet die Abschlusseinheit des Glasfasernetzes und wandelt das Lichtwellen-Signal zurück in das ursprüngliche SAT-Signal mit Terrestrik. An den Quad-Rückumsetzer **OPM-C4S** können direkt vier Receiver angeschlossen werden. Ein 20V DC Netzteil gewährleistet die Stromversorgung.

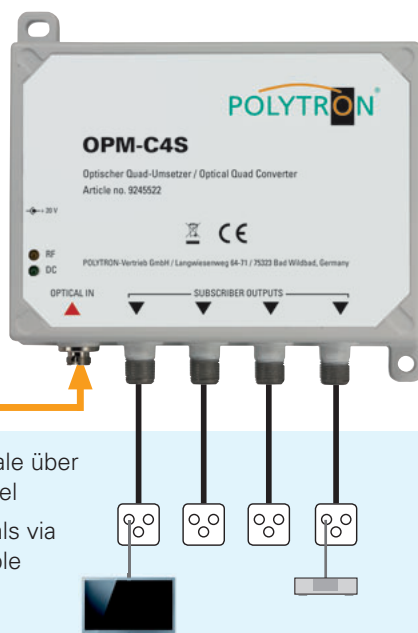
- Rückumsetzung des optischen Signales ohne Qualitätsverluste
- Für den direkten Anschluss von vier Receivern
- Stromversorgung über ein separates 20V DC Netzteil (nicht im Lieferumfang)
- FC/PC-Anschluss

Optical converter Quad converter

The converter **OPM-C4S** is a terminal station of the fibre-optic network which converts the light-wave signal back into the original satellite signal. Four receivers can be connected to the quad converter **OPM-C4S**. A 20 V DC power supply assures the necessary power.

- Converts the optical signal back to the satellite level without loss of quality
- For direct connection of up to four receivers
- Powered a separate 20 V DC power supply (not included in delivery)
- FC/PC connectors

optisches Signal aus dem opt. Verteilnetz
optical signal out of the optical network



HF-Signale über Koaxkabel
HF signals via coax cable

Anschluss von 4 Endgeräten: SAT-Receiver oder TV mit eingebautem DVB-S/S2 Tuner.

Connection of four devices: SAT receivers or TV with built-in DVB-S/S2 tuner.

Typ / Type	OPM-C4S
Artikel-Nr. / Article no.	9245522
Eingangsfrequenz SAT / Input frequency SAT	0,95...5,45 GHz (gestapelt / stacked)
Eingangsfrequenz TERR / Input frequency TERR	88...108 / 174...240 / 470...790 MHz
Eingangsleistung / Input gain	-12...-3 dBm
Anschlüsse Eingang / Connectors input	FC/PC
Ausgang / Outputs	4 Teilnehmer / 4 subscriber
Ausgangsfrequenz / Output frequency	4x SAT + TERR.
Ausgangspegel / Output level	nom. 75 dBµV
Anschlüsse Ausgang / Output connectors	F-Buchse / F-socket
Stromversorgung / Power supply	ext. Netzteil / ext. OPM-CPS
Stromaufnahme / Power consumption	max. 470 mA @ 10,5 V

Netzteil / Power supply unit OPM-CPS

Eingangsspannung / Input voltage: 230 V AC.
Ausgangsspannung / Output voltage: 20 V DC (1,2 A)

Artikel-Nr. / Article no. 9245532



Quattro-Umsetzer

Der Rückumsetzer **OPM-CQT** bildet die Abschlusseinheit des Glasfasernetzes und wandelt das Lichtwellen-Signal zurück in das ursprüngliche SAT-Signal mit Terrestrik.

Der Quattro-Rückumsetzer **OPM-CQT** gibt die vier Sat-Ebenen HH, VH, HL und VL als auch ein terrestrisches Signal aus und ermöglicht somit den direkten Anschluss einer Multischalter-Anlage.

Ein 20 V DC Netzteil gewährleistet die Stromversorgung.

- Rückumsetzung des optischen Signales ohne Qualitätsverluste
- Zum Anschluss einer Multischalter-Anlage
- Stromversorgung über ein separates 20V DC Netzteil (nicht im Lieferumfang)
- FC/PC-Anschluss

Quattro converter

The converter **OPM-CQT** is a terminal station of the fibre-optic network which converts the light-wave signal back into the original satellite signal with terrestrial signal.

The **OPM-CQT** quattro converter gives out the four sat levels: HH, VH, HL, VL and a terrestrial signal, which allows for the direct connection to a multiswitch system. A 20 V DC power supply can assure the necessary power.

- Converts the optical signal back to the satellite level without loss of quality
- For connection to a multiswitch system
- Powered, via a separate 20 V DC power supply (not included in delivery)
- FC/PC connectors

A Kopfstellen
Headends

B Modulatoren
Modulators

C Optische Geräte
Optical devices

D Multischalter
Multiswitches

E Verstärker
Amplifiers

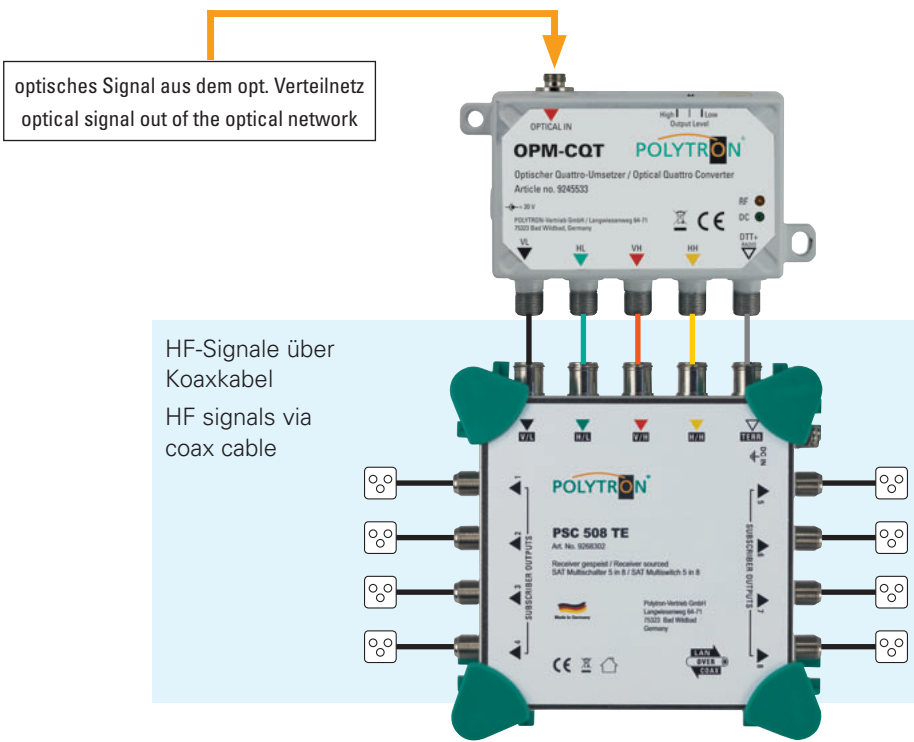
F Verteiler, Abzweiger
Splitters, taps

G Filter, Weichen
Filters, combiners

H Empfangstechnik
Receiving access.

I Anlüssen, Zubehör
Outlets, accessories

J Technischer Anhang
Technical inform.



Typ / Type	OPM-CQT
Artikel-Nr. / Article no.	9245533
Eingangsfrequenz SAT / Input frequency SAT	0,95...5,45 GHz (gestapelt / stacked)
Eingangsfrequenz TERR / Input frequency TERR	88...108 / 174...240 / 470...790 MHz
Eingangsleistung / Input gain	-12...-3 dBm
Anschlüsse Eingang / Connectors input	FC/PC
Ausgänge / Outputs	1x HH, 1x VH, 1x HL, 1x VL, 1x TERR.
Ausgangsfrequenz / Output frequency	SAT, TERR.
Ausgangspegel / Output level	nom. 79 dBµV
Anschlüsse Ausgang / Output connectors	F-Buchse / F-Socket
Stromversorgung / Power supply	ext. Netzteil / ext. OPM-CPS
Stromaufnahme / Power consumption	max. 490 mA @ 10,5 V

Netzteil / Power supply unit OPM-CPS

Eingangsspannung / Input voltage: 230 V AC.
Ausgangsspannung / Output voltage: 20 V DC (1,2 A)

Artikel-Nr. / Article no. 9245532

Plug & Play Montageplatte

Vormontierte Plug & Play Montageplatte zur schnellen und einfachen Installation der Optik/HF-Hausverteilung.

Plug & play mounting board

Plug & Play mounting board for fast and easy installation of optical / IF inhouse distribution.



Vormontierte Montageeinheiten reduzieren die Installationszeit vor Ort und minimieren das Fehlerpotential erheblich. Die Installation der Rückumsetzer und HF-Technik erfolgt sauber und platzsparend im Technik-Bereich des Hauses.

Beratung: Nennen Sie uns Ihren Bedarf, welche Satelliten und ob terrestrische Signale empfangen werden sollen.

Entwurfsplanung: Wir unterstützen Sie bei der Planung und erstellen Anschlusspläne für Sie. Wir prüfen auch die Machbarkeit und erstellen eine Leistungsberechnung der optischen Signale.

Prefabricated reception devices in the residential units guarantee a neat and fast, uncomplicated installation. The installation of the HF technology is made orderly and space-saving at the utility place of the residential units.

Consulting: Just name your requirements, which satellites you want to receive and if terrestrial signals are to be received.

Design planning: We support you with design planning and create wiring diagrams for you. We analyse the feasibility and create performance calculations of the optical signals.

Artikel-Nr.	Bezeichnung	Satelliten	optische Verteiler	Receiver gespeist	
Article no.	Type	Satellites	optical splitters	Receiver fed	
9245760	OMP 101	1	/	PSC 508 TE	
9245762	OMP 108	1	8	PSC 508 TE	
9245764	OMP 109	1	9	PSC 508 TE	
9245766	OMP 116	1	16	PSC 508 TE	
9245780	OMP 201	1	/	PSC 508 TE	erweiterbar 2 Satelliten / upgradeable 2 satellites
9245782	OMP 208	1	8	PSC 508 TE	erweiterbar 2 Satelliten / upgradeable 2 satellites
9245784	OMP 209	1	9	PSC 508 TE	erweiterbar 2 Satelliten / upgradeable 2 satellites
9245786	OMP 216	1	16	PSC 508 TE	erweiterbar 2 Satelliten / upgradeable 2 satellites
9245750	OMP 001	2	/	PSC 908 TE	
9245752	OMP 008	2	8	PSC 908 TE	
9245754	OMP 009	2	9	PSC 908 TE	
9245759	OMP 016	2	16	PSC 908 TE	

Kundenspezifische Montageplatten auf Anfrage.

Customized mounting boards on request.

Anwendung 1 Satellit / Application 1 satellite

Optisches LNB / Optical LNBs
 OPM-LNB 032
 OPM LNB 064

OPM-LNB DVBS2 / DVBS

Fiber-optic cable ————
 Coax cable —————

Optische Verteilung / Optical distribution

OSF 400
 OSF 300 OSF 400 OSF 400 OSF 400
 OSF 200 OSF 800

Optische Rückumsetzung / Optical re-conversion
 Rückumsetzung der optischen Signale in den Wohneinheiten
 Re-conversion of the optical signal in the residential units.

POLYTRON's pre-assembled mounting board

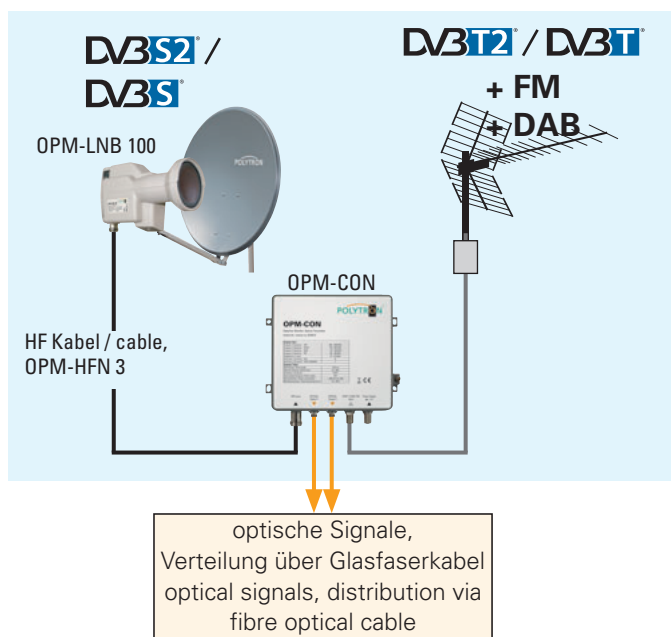


- A Kopfstellen Headends
- B Modulatoren Modulators
- C Optische Geräte Optical devices
- D Multischalter Multiswitches
- E Verstärker Amplifiers
- F Verteiler, Abzweiger Splitters, taps
- G Filter, Weichen Filters, combiners
- H Empfangstechnik Receiving access
- I Antennen, Zubehör Outlets, accessories
- J Technischer Anhang Technical inform.

Realisierung größerer Verteilnetze mit OPM-LNB 100 Set

Funktionsweise des Wandlers OPM-CON

Ist die Aufteilung auf 64 optische Endpunkte nicht ausreichend, findet das **OPM-LNB 100 Set** Anwendung. Hierbei wird das HF-Signal des LNB 100 über den aktiven Verteiler OPM-AS 04 auf bis zu vier elektrisch/optische Wandler OPM-CON verteilt, wobei den Wandlern parallel terrestrische Signale zugeführt werden können. Die Wandler verfügen über jeweils 2 optische Ausgänge mit einer Leistung von 7 dBm, so dass 8 optische Abgänge für insgesamt 256 optische Endpunkte zur Verfügung stehen.



Realize large distribution networks with OPM-LNB 100 Set

Application of converter OPM-CON

If more than 64 optical terminal units are needed, the **OPM-LNB 100 Set** will be used.

In this case, the HF output signal of the LNB 100 will be split by a four way splitter OPM-AS32 to up to four electrical / optical converters OPM-CON. Concurrently a terrestrial signal can be fed to the converters. The converters feature two optical outputs with 7 dBm performance, in total 8 optical outputs for 256 optical termination units.

Anlagenbeispiel DVB-S/S2 Verteilung, 2 Satelliten

Empfang von **2 Satelliten** (z.B. ASTRA und Hotbird) und **Terrestrik**, z.B. für Mehrfamilienhäuser.

OPM-LNB 100 Set Artikel-Nr. / article no. 9245505

besteht aus / contents:

1x OPM-LNB 100

1x OPM CON

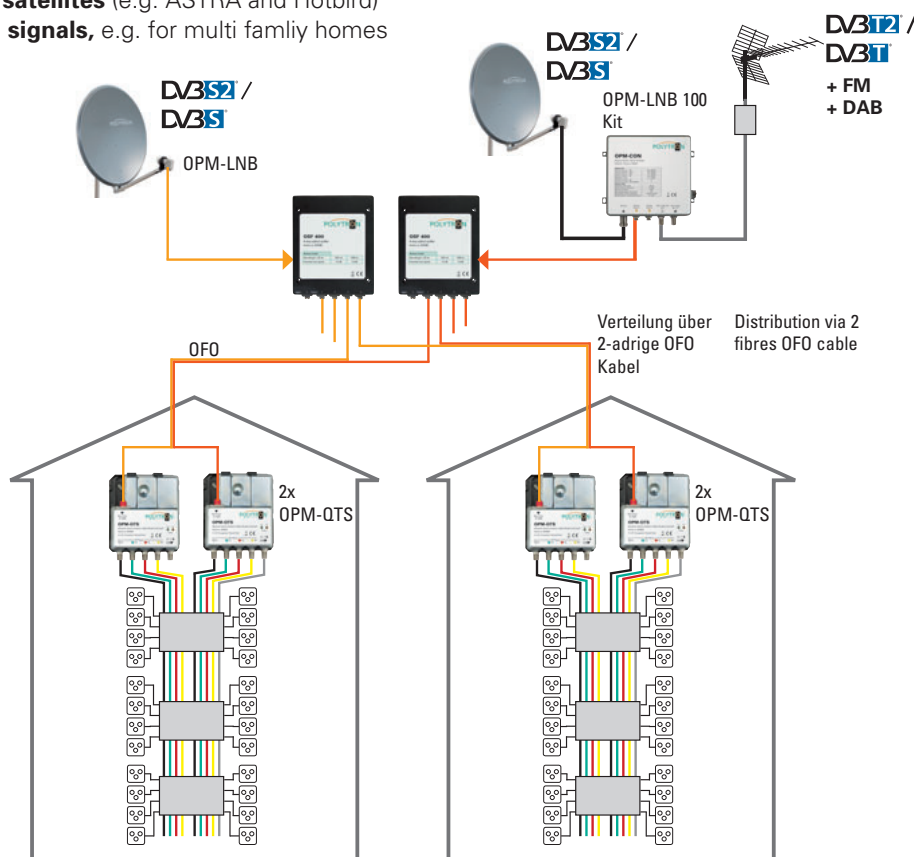
1x OPM-HFN Anschlusskabel / Connection cable, 3 m

1x 20 V Netzteil / power supply unit

2x Wetterschutzhülle / rain protection cover

Application example DVB-S/S2 distribution, 2 satellites

Reception of **2 satellites** (e.g. ASTRA and Hotbird) and **terrestrial signals**, e.g. for multi family homes



Verteilnetz mit bis zu 256 optischen Endpunkten

Um bis zu 256 optische Endpunkte zu realisieren, wird das OPM-LNB 100 verwendet. Daran wird der aktive 4-fach Verteiler OPM-AS 04 angeschlossen. An jedem der Verteilerausgänge wird ein elektrisch/optischer Wandler OPM-CON mit jeweils 2 optischen Ausgängen betrieben.

Diese insgesamt 8 Ausgänge können auf bis zu 256 Endpunkte verteilt werden, an denen je ein optisch/elektrischer Rückumsetzer, z.B. OPM-QTS, installiert wird. An jedem OPM-QTS kann dann eine weiterführende Multischalteranlage betrieben werden.

Optical distribution networks with up to 256 optical termination units

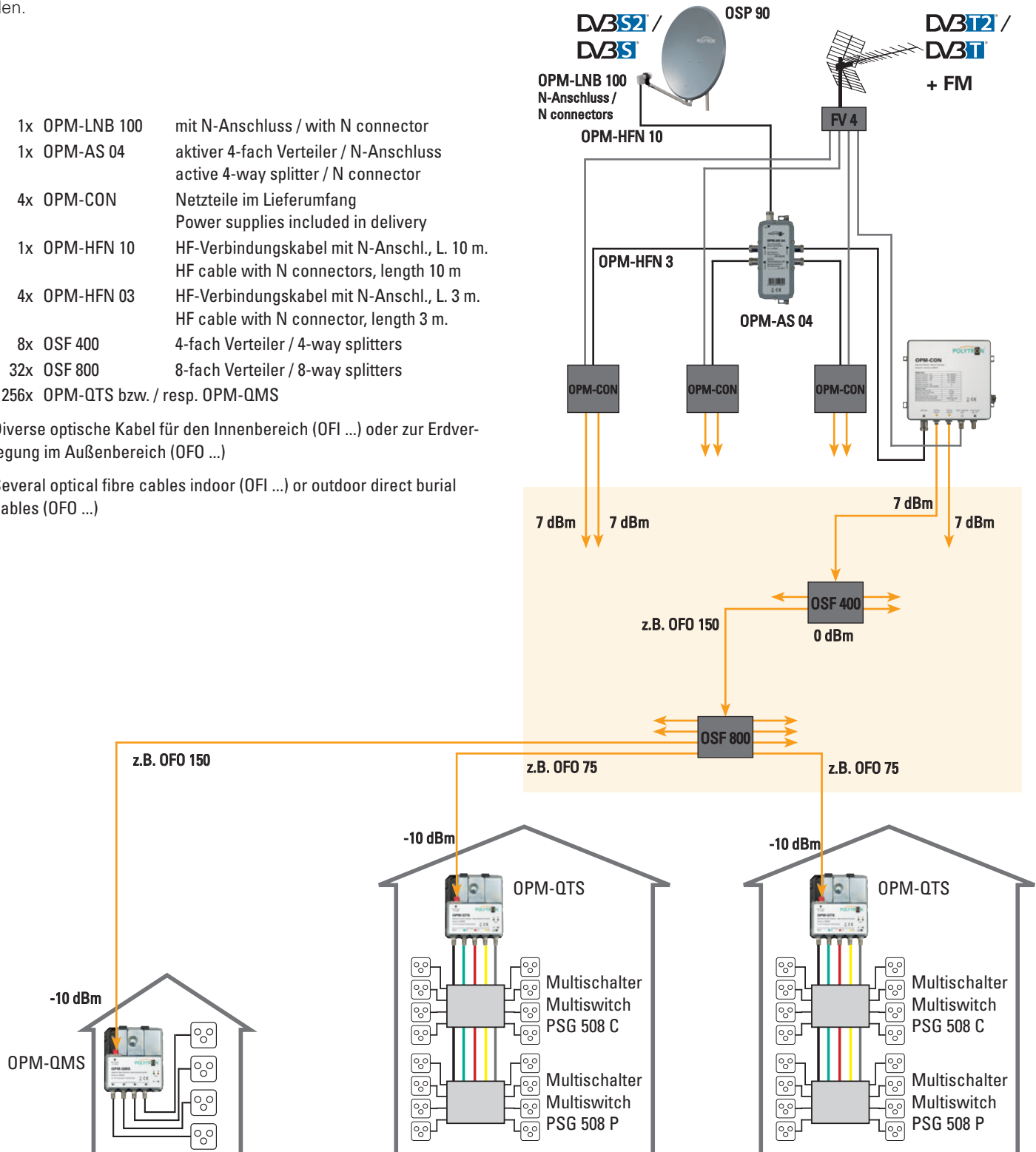
To realize optical distribution systems with up to 256 optical termination units the LNB 100 is used. An active four way splitter OPM-AS 04 will be connected to the LNB.

Four converters with two optical outputs each can be feed by the signal. These eight optical outputs can be split to up to 256 optic / electric converter e.g. OPM-QTS. At each quattro converter OPM-QTS a multiswitch system can be operated.

- 1x OPM-LNB 100 mit N-Anschluss / with N connector
- 1x OPM-AS 04 aktiver 4-fach Verteiler / N-Anschluss active 4-way splitter / N connector
- 4x OPM-CON Netzteile im Lieferumfang Power supplies included in delivery
- 1x OPM-HFN 10 HF-Verbindungskabel mit N-Anschl., L. 10 m. HF cable with N connectors, length 10 m
- 4x OPM-HFN 03 HF-Verbindungskabel mit N-Anschl., L. 3 m. HF cable with N connector, length 3 m.
- 8x OSF 400 4-fach Verteiler / 4-way splitters
- 32x OSF 800 8-fach Verteiler / 8-way splitters
- 256x OPM-QTS bzw. / resp. OPM-QMS

Diverse optische Kabel für den Innenbereich (OFI ...) oder zur Erdverlegung im Außenbereich (OFO ...)

Several optical fibre cables indoor (OFI ...) or outdoor direct burial cables (OFO ...)



A Kopfstellen
Headends

B Modulatoren
Modulators

C Optische Geräte
Optical devices

D Multischalter
Multiswitches

E Verstärker
Amplifiers

F Verteiler, Abzweiger
Splitters, taps

G Filter, Weichen
Filters, combiners

H Empfangstechnik
Receiving access

I Anl. lösen, Zubehör
Outlets, accessories

J Technischer Anhang
Technical inform.

N-Typ LNB OPM-LNB 100

Das OPM-LNB 100 besitzt einen HF-Ausgang, an dessen N-Anschluss vier SAT-Ebenen anliegen.

Die Speisung des LNBs erfolgt über den angeschlossenen E/O-Wandler OPM-CON.

- Verwendung mit OPM-CON
- LNB-Speisung über N-Typ HF-Kabel



N type LNB OPM-LNB 100

The OPM-LNB 100 features a HF output providing four sat levels. The LNB is powered by the connected E/O converter OPM-CON.

- For use with OPM-CON
- LNB power via n type IF cable

Typ / Type	OPM-LNB 100
Artikel-Nr. / Article no.	9245504
Eingangsfrequenz / Input frequency	10,7 ... 12,75 GHz
Ausgangsfrequenz / Output frequency	950 ... 5450 MHz
Rauschmaß / Noise figure	0,7 dB
Impedanz / Impedance	50 Ohm
Spannungsversorgung / Power supply	6,2 V

Elektrisch-/optischer Wandler OPM-CON

Der elektrisch / optische Wandler **OPM-CON** wandelt die eingehenden SAT-Frequenzen im Bereich 950-5450 MHz in optische Signale mit einer Wellenlänge von 1310 nm. Über den terrestrischen Eingang lässt sich DVB-T, DAB und UKW zusätzlich in das Verteilnetz einspeisen.

Der **OPM-CON** verfügt über zwei unabhängige optische Ausgänge mit jeweils 7 dBm Leistung.

- Wandelt HF-Signale des OPM-LNB 100 in optische Signale
- LNB-Speisung über N-Typ HF-Kabel
- Mastmontage möglich
- Muffen für optische Anschlüsse im Lieferumfang
- Netzteil im Lieferumfang

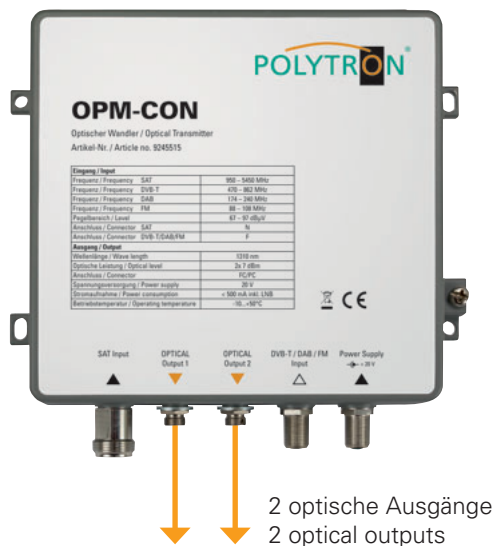
Electrical / optical transmitter OPM-CON

The electrical / optical transmitter OPM-CON converts the incoming satellite frequencies in the range of 950-5450 MHz into optical signals with a wavelength of 1310 nm.

The terrestrial input allows to feed-in DVB-T, DAB and FM into the optical distribution system.

The OPM CON features two independent optical outputs with each 7dBm performance.

- Converts HF signals of OPM-LNB 100 into optical signals
- LNB is powered via N-type HF cable
- Pole mounting possible
- Sleeves for optical connections included in delivery
- Power supply included in delivery



Typ / Type	OPM-CON	
Artikel-Nr. / Article no.	9245515	
Eingang / Input		
Frequenz / Frequency	SAT	950 ... 5450 MHz
Frequenz / Frequency	DVB-T	470 ... 862 MHz
Frequenz / Frequency	DAB	174 ... 240 MHz
Frequenz / Frequency	FM	88 ... 108 MHz
Pegelbereich / Level	67 ... 97 dBµV	
Anschluss / Connector	SAT	N
Anschluss / Connector	DVB-T/DAB/FM	F
Ausgang / Output		
Wellenlänge / Wave length	1310 nm	
Optische Leistung / Optical level	7 dBm	
Anschluss / Connector	FC/PC	
Spannungsversorgung / Power supply	20 V	
Stromaufnahme / Power consumption	< 500mA inkl. LNB	
Betriebstemperatur / Operating temperature	-10...+50°C	

Aktiver Verteiler

Der **OPM-AS 04** ist ein aktiver 4-fach Verteiler zur Verteilung der HF-Signale des OPM-LNB 100 an bis zu vier OPM-CON. Die Durchgangsdämpfung beträgt 0 dB. Alle Anschlüsse sind N-Typ, zur Verwendung der Patchkabel OPM-HFN 3 bzw. OPM-HFN 10.

DC-Durchgang für LNB-Speisung an allen vier Ausgängen möglich.

- Zur Verteilung der HF-Signale des OPM-LNB 100
- Spannungsversorgung über OPM-CON

Typ / Type	OPM-AS 04
Artikel-Nr. / Article no.	9245525
Eingangsfrequenz / Input frequency	950 ... 5450 MHz
Anschlussdämpfung / Input Loss	0 dB
Impedanz / Impedance	50 Ohm
Anschluss / Connector type	N
Spannungsversorgung / Power supply	6,2 V DC
Stromaufnahme / Power consumption	< 230 mA
Betriebstemperatur / Operating temperature	-30...+65°C

Patch-Kabel mit N-Anschluss

HF-Kabel mit N-Anschluss zur Verbindung von OPM-LNB 100 mit OPM-AS 04 und OPM-CON. Erhältlich in 3 m und 10 m Länge.

Typ / Type	OPM-HFN 03	OPM-HFN 10
Artikel-Nr. / Article no.	9245513	9245518
Anschlüsse / Connectors	N	N
Länge / Length	3 m	10 m

Active HF splitter

OPM-AS 04 is an active 4-way splitter distributing the incoming HF signals of the OPM-LNB 100 (950-5450 MHz) up to four OPM-CON. The attenuation is 0 dB. All connections are N-type. To connect the LNB and the OPM-CON the N interconnection cables OPM HFN 03 or OPM HFN 10 are used.

At all four outputs the DC power pass for the LNB power supply is given.

- Splits the HF signals of the OPM-LNB 100
- Powered by the converter via the OPM-CON



Patch cable with N connections

HF cables with N connection to interconnect OPM LNB 100, OPM-AS04 and OPM-CON. Available lengths: 3 m and 10 m



N-Anschluss

N-type connector

OPM-LNB 100 Set Artikel-Nr. / article no. 9245505 besteht aus / contents:

- 1x OPM-LNB 100
- 1x OPM CON
- 1x OPM-HFN Anschlusskabel / Connection cable, 3 m
- 1x 20 V Netzteil / power supply unit
- 2x Wetterschutzhülle / rain protection cover

A Kopfstellen
Headends

B Modulatoren
Modulators

C Optische Geräte
Optical devices

D Multiswitcher
Multiswitches

E Verstärker
Amplifiers

F Verteiler, Abzweiger
Splitters, taps

G Filter, Weichen
Filters, combiners

H Empfangstechnik
Receiving access

I Antennen, Zubehör
Outlets, accessories

J Technischer Anhang
Technical inform.

Optische Verteilung

Optical distribution

Optische Verteiler OSF ...

Die Verteiler OSF teilen ein optisches Eingangssignal auf 2, 3, 4 oder 8 Ausgänge auf. Jeder Anschluss ist mit einer FC/PC Buchse ausgestattet. Das ankommende sowie die abgehenden optischen Kabel können direkt an den Verteiler angeschlossen werden, so dass mögliche Fehlerquellen und unnötige Übergänge vermieden werden.

Optical splitters OSF ...

The splitters OSF split an optical signal to 2, 3, 4 or 8 outputs. Each connection is equipped with a FC/PC socket. The incoming and outgoing optical cables can be connected directly to the splitter avoiding faults and needless couplings.



Typ / Type	OSF 200	OSF 300	OSF 400	OSF 800
Artikel-Nr. / Article no.	9245350	9245355	9245360	9245365
Optischer Verteiler / Optical splitter	2-fach	3-fach	4-fach	8-fach
Anschlüsse / Connectors	FC/PC	FC/PC	FC/PC	FC/PC
Dämpfung / Loss	3,6 dB	5,8 dB	7 dB	10,2 dB

A Kopfstellen
Headends

B Modulatoren
Modulators

C Optische Geräte
Optical devices

D Multiswitcher
Multiswitches

E Verstärker
Amplifiers

F Verteiler, Abzweiger
Splitters, taps

G Filter, Weichen
Filters, combiners

H Empfangstechnik
Receiving access

I Anl. d. Ausg., Zubehör
Outlets, accessories

J Technischer Anhang
Technical inform.

Asymmetrische optische Verteiler OFT ...

Die Verteiler OFT teilen ein optisches Eingangssignal asymmetrisch auf. Jeder Anschluss ist mit einer FC/PC Buchse ausgestattet. Das ankommende sowie die ab-

gehenden optischen Kabel können direkt an den Verteiler angeschlossen werden, so dass mögliche Fehlerquellen und unnötige Übergänge vermieden werden.

Asymmetrical optical splitters OFT ...

The splitters OSF split the optical signal asymmetrical to 2 outputs. Each connection is equipped with a FC/PC socket. The incoming and outgoing optical cables can

be connected directly to the splitter avoiding faults and needless couplings.



Typ / Type	OFT 1090	OFT 2080	OFT 3070	OFT 4060
Artikel-Nr. / Article no.	9245340	9245342	9245344	9245346
Optischer Verteiler / Optical splitter	10% / 90%	20% / 80%	30% / 70%	40% / 60%
Anschlüsse / Connectors	FC/PC	FC/PC	FC/PC	FC/PC
Dämpfung / Loss	10,6 dB / 0,9 dB	7,6 dB / 1,5 dB	5,8 dB / 2,1 dB	4,4 dB / 2,6 dB

Patchkabel

Monomode-Patchkabel, Länge 2 m. Mit SC/APC- und FC/PC-Stecker.
Artikel-Nr. 9245560

Patch cable

Monomode patch cable, length 2 m. With SC/APC- and FC/PC connectors.
Article no. 9245560



Adapter

Adapter mit zwei FC/PC Anschlüssen.
OPM-FC/PC-BC
Artikel-Nr. 9245555

Adaptor

Adaptor with two FC/PC connectors.
OPM-FC/PC-BC
Article no. 9245555



Patchkabel

Mit FC/PC Anschlüssen.

Patch cables

With FC/PC connectors.



Optische Dämpfungsglieder

Mit FC/PC Stecker bzw. Buchse.

Optical attenuators

With FC/PC connectors.



Typ / Type	OFP 040	OFP 150
Artikel-Nr. / Article no.	9245613	9245612
Länge / Length	0,4 m	1,5 m

Typ / Type	OFA 005	OFA 010	OFA 015
Artikel-Nr. / Article no.	9245450	9245452	9245454
Dämpfung / Attenuation	5 dB	10 dB	15 dB

Mit SC/APC Stecker bzw. Buchse.

With SC/APC connectors.

Typ / Type	OFA 005 SC/APC	OFA 010 SC/APC
Artikel-Nr. / Article no.	9245460	9245462
Dämpfung / Attenuation	5 dB	10 dB

A Kopfsteilen
Handouts
B Modulatoren
Modulators
C Optische Geräte
Optical devices
D Multischalter
Multiswitches
E Verstärker
Amplifiers
F Verteiler, Abzweiger
Splitters, taps
G Filter, Weichen
Filters, combiners
H Empfangstechnik
Receiving access.
I Antennen, Zubehör
Outlets, accessories
J Technischer Anhang
Technical Inform.

Optische Kabel für den Innenbereich

Monomode-Glasfaserkabel für den Innenbereich. 1 Faser. FC/PC-Stecker an beiden Enden.

- *LSZH halogenfrei*
- *Kabel Typ G657A*
- *Biegeradius > 30 mm*

FC/PC-Stecker
FC/PC connectors



Optical cables indoor

Monomode indoor fibre optical cable. 1 fibre. FC/PC connections on both ends.

- *LSZH halogen-free*
- *Cable type G657A*
- *Bending radius > 30 mm*



Typ / Type	OFI 001	OFI 003	OFI 005	OFI 010	OFI 015	OFI 020	OFI 030
Artikel-Nr. / Article no.	9245398	9245400	9245402	9245404	9245405	9245406	9245408
Länge / Length	1 m	3 m	5 m	10 m	15 m	20 m	30 m
Anschlüsse / Connectors	FC/PC	FC/PC	FC/PC	FC/PC	FC/PC	FC/PC	FC/PC

Typ / Type	OFI 040	OFI 050	OFI 075	OFI 100	OFI 150	OFI 200
Artikel-Nr. / Article no.	9245410	9245412	9245414	9245416	9245418	9245420
Länge / Length	40 m	50 m	75 m	100 m	150 m	200 m
Anschlüsse / Connectors	FC/PC	FC/PC	FC/PC	FC/PC	FC/PC	FC/PC

Optische Kabel für den Außenbereich

Monomode-Glasfaserkabel für den Außenbereich. Wegen des verstärkten PE-Mantels speziell für die Erdverlegung geeignet. 2 Fasern. FC/PC-Stecker an beiden Enden.

- *PE-Mantel*
- *Kabel-Durchmesser 5,9 mm*

FC/PC-Stecker
FC/PC connectors



Optical cables outdoor

Monomode outdoor fibre optical cable. Direct burial cable with strong PE sheath. 2 fibres. FC/PC connections on both ends.

- *PE sheath*
- *Cable diameter 5,9 mm*



Typ / Type	OFO 010	OFO 015	OFO 030	OFO 040	OFO 050	OFO 075	OFO 100	OFO 150
Artikel-Nr. / Article no.	9245426	9245428	9245430	9245432	9245434	9245436	9245438	9245440
Länge / Length	10 m	15 m	30 m	40 m	50 m	75 m	100 m	150 m
Anschlüsse / Connectors	FC/PC	FC/PC	FC/PC	FC/PC	FC/PC	FC/PC	FC/PC	FC/PC

Typ / Type	OFO 200	OFO 230	OFO 250	OFO 300	OFO 350	OFO 500
Artikel-Nr. / Article no.	9245442	9245443	9245444	9245445	9245446	9245448
Länge / Length	200 m	230 m	250 m	300 m	350 m	500 m
Anschlüsse / Connectors	FC/PC	FC/PC	FC/PC	FC/PC	FC/PC	FC/PC

Weitere Längen auf Anfrage.
More lengths on request.

Optischer Testsender

Der optische Testsender **OME 100** wird zur Überprüfung der optischen Verteilstruktur verwendet. Ausgestattet mit FC/PC bzw. SC/PC Adapter und einer optischen Leistung von -7 dBm ist der Sender sehr flexibel einsetzbar. Es können die beiden wichtigen Wellenlängen 1310 nm und 1550 nm genutzt werden. Das Gerät verfügt über eine automatische Abschaltfunktion sowie eine LCD-Beleuchtung um Arbeiten in schlecht beleuchteten Räumen zu erleichtern. Mit

den kleinen Abmessungen ist das Messgerät äußerst handlich und lässt sich über die drei Tasten einfach bedienen. In Kombination mit dem Messempfänger **OME 200** lässt sich vor Inbetriebnahme das komplette Leitungsnetz durchmessen, um mögliche Fehler frühzeitig zu erkennen und zu beheben. In einigen Fällen (z.B. bei Erdverlegung) ist es ratsam das optische Kabel vor der Verlegung zu messen um spätere Mehrarbeit zu vermeiden.

Optical test transmitter

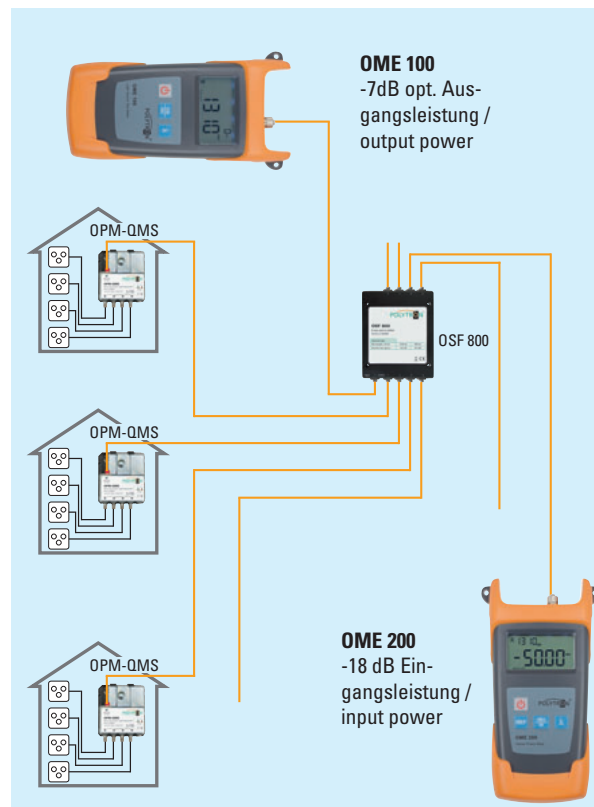
The optical test transmitter **OME 100** is used to check the optical distribution structure. Equipped with FC/PC and SC/PC adapter and optical power of -7dBm the transmitter is very flexible. The two important wavelengths 1310 nm and 1550 nm can be used. The device has an automatic switch-off function and a LCD-light to facilitate work in poorly lit rooms. With the small dimensions, the measuring instrument is extremely handy and the

easy operation is realized via three buttons. In combination with the optical power meter **OME 200** the complete network can be measured to recognize and correct possible errors at an early stage. In some cases (burial networks), it is also advisable to measure the optical cable prior to installation to avoid extra work later.



Netzteil und Bereitschaftstasche im Lieferumfang

Power supply and transport bag included in delivery



OME 100
-7dB opt. Ausgangsleistung / output power

OME 200
-18 dB Eingangleistung / input power

Typ / Type	OME 100
Artikel-Nr. / Article no.	9245490
Wellenlängen / Wavelengths	1310 nm / 1550 nm
Sender Typ / Emitter type	FP-LD, LED
Ausgangsleistung / Output power	typ. -7 dBm
Ausgangsstabilität / Output stability	± 0,05 dB / 15 min ; ± 0,1 dB / 8 h
Modulationsfrequenzen / Modulation frequencies	CW, 2 Hz @ 650 nm ; CW, 270 Hz, 1 KHz, 2 KHz @ 1310 nm, 1550 nm
Optischer Anschluss / Optical connector	FC/PC, SC/PC
Stromversorgung / Power supply	3x AA 1,5 V Batterien ; Netzteil
Batterielaufzeit / Battery operating time	45 h
Betriebstemperatur / Operating temperature	-10 ... +60 °C
Lagerungstemperatur / Storage temperature	-25 ... +70 °C
Maße (L x B x H) / Dimensions (L x W x H)	190 x 100 x 50 mm
Gewicht / Weight	0,37 g

Optischer Messempfänger

Der optische Messempfänger **OME 200** ist der ideale Begleiter wenn es um den Aufbau und die Kontrolle einer optischen Verteilstrecke geht. Ausgestattet mit FC/PC bzw. SC/PC Adapter, einem Messbereich von -50 bis + 30 dBm sowie einem Wellenlängenbereich von 800 bis 1700 nm ist der Messempfänger sehr flexibel einsetzbar. Das Gerät verfügt über eine automatische Abschaltfunktion sowie eine LCD-Beleuchtung um Arbeiten in schlecht beleuchteten Räumen zu erleichtern.

Für Referenzmessungen ist eine Null-Kalibrierung möglich. In Kombination mit dem Mes- sender **OME 100** lässt sich vor Inbetriebnahme das komplette Leitungsnetz durch- messen um mögliche Fehler frühzeitig zu erkennen und zu beheben. In einigen Fällen (z.B. bei Erdverlegung) ist es ratsam das optische Kabel vor der Verlegung zu messen um spätere Mehrarbeit zu vermei- den.

Optical power meter

The optical power meter **OME 200** is the perfect as- sistant when building and controlling an optical distri- bution line. Equipped with FC/PC and SC/PC adapter, a measuring range from -50 to + 30 dBm, as well as a wavelength range from 800- 1700 nm the power meter is very flexible. The device has an automatic switch-off function and a LCD light to facilitate work in poorly-lit rooms.

For reference measure- ments, zero calibration is

possible. In combination with the optical test trans- mitter **OME 100** the complete network can be measured to recognize and correct possi- ble errors at an early stage. In some cases (burial net- works), it is also advisable to measure the optical cable prior to installation to avoid extra work later.



Netzteil und Bereitschaftsta- sche im Lieferumfang

Power supply and transport bag included in delivery

Typ / Type	OME 200
Artikel-Nr. / Article no.	9245492
Wellenlängen / Wavelengths	800–1700 nm
Sensor Typ / Detector type	InGaAs
Sensorgroße / Detector size	Ø 1,0 mm
Messbereich / Measurement range	-50...+30 dBm
Kalibrierte Wellenlängen / Calibrated wavelengths	850, 1300, 1310, 1490, 1550, 1625 nm
Auflösung / Resolution	0,01 dB
Optischer Anschluss / Optical connector	FC/CP ; SC/PC
Stromversorgung / Power supply	3x AA 1,5 V Batterien ; Netzteil
Batterielaufzeit / Battery operating time	140 h
Betriebstemperatur / Operating temperature	-10 ... +60 °C
Lagerungstemperatur / Storage temperature	-25 ... +70 °C
Maße (L x B x H) / Dimensions (L x W x H)	190 x 100 x 50 mm
Gewicht / Weight	0,37 g

A Kopfstellen
Headends

B Modulatoren
Modulators

C Optische Geräte
Optical devices

D Multischalter
Multiswitches

E Verstärker
Amplifiers

F Verteiler, Abzweiger
Splitters, taps

G Filter, Weichen
Filters, combiners

H Empfangstechnik
Receiving access.

I Anlüssen, Zubehör
Outlets, accessories

J Technischer Anhang
Technical inform.

Spleißgerät

Das **OPM-FS 300** ist ein vollautomatisches 3-Achsen Spleißgerät mit Kernausrichtung. Durch die robuste und zuverlässige Ausführung ist es optimal für den Feldeinsatz geeignet.

Voreingestellte Programme ermöglichen den schnellen Einsatz unter der Verwendung aller handelsüblichen Glasfasern. Die optimale Qualität der Spleißverbindung wird durch einen Test des Faser-Winkels und einem abschließenden Zug-Test gewährleistet.

Der komplette Spleißvorgang dauert ca. 9 Sekunden, anschließend wird die theoretische Dämpfung der Verbindung ermittelt.

Im Lieferumfang enthalten:

- **OPM-FS 300**
- Transportkoffer, als Montagehilfe nutzbar
- Reinigungspinsel
- Pinzette
- Ersatz-Elektroden
- Glaserfaser-Abmantelwerkzeug
- **Faser-Schneider / Fibre cleaver**
- Integrierte Heizkammer
- Tragegurt
- Netzteil
- Kühlwinkel
- Bedienungsanleitung auf CD
- USB-Kabel (Softwareupdate)

Optical fibre fusion splicer

The **OPM-FS300** is an automatic 3 axis fibre optic splicing device with special precision positioning technology. Due to the sturdy and reliable design the device is perfect in field operation.

Default programs enable a fast operation using common fibre optics.

The perfect quality of the splice connection is given by a test of the fibre angle and a terminal tensile test.

The whole splicing process takes 9 sec. Afterwards, the theoretical attenuation will be identified.

Included in delivery:

- **OPM-FS 300**
- *Transport box, usable as installation aid*
- *Cleaning brush*
- *Tweezer*
- *Replacement electrode*
- *Fibre stripper*
- *Fibre cleaver*
- *Built-in heating chamber*
- *Carrying strap*
- *Power supply*
- *Cooling bracket*
- *User manual on CD*
- *USB cable (for software updates)*



- ▶ **3-Achsen Spleißgerät**
- ▶ **automatische Kernausrichtung**
- ▶ **Test des Faser-Winkels**
- ▶ **automatischer Zug-Test**
- ▶ **für Single- und Multimode-Fasern**

- ▶ **3 axis splicer**
- ▶ **automatic core alignment**
- ▶ **test of the fibre angle**
- ▶ **automatic pulling test**
- ▶ **for single and multimode fibres**



A Kopfstellen
Headends

B Modulatoren
Modulators

C Optische Geräte
Optical devices

D Multischalter
Multiswitches

E Verstärker
Amplifiers

F Verteiler, Abzweiger
Splitters, taps

G Filter, Weichen
Filters, combiners

H Empfangstechnik
Receiving access.

I Antennen, Zubehör
Outlets, accessories

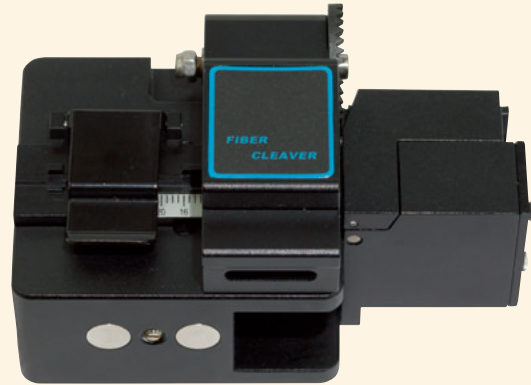
J Technischer Anhang
Technical Inform.

Faser-Schneider/ Fiber Cleaver

Mit dem POLYTRON Cleaver wird die Glasfaser kontrolliert abgelängt und für den Spleißvorgang vorbereitet. Die erzeugte Bruchkante erzeugt einen kontrollierten Schnitt in einer Glasfaser. Der Schnitt hat eine perfekt glatte Oberfläche, die rechtwinklig zur längsverlaufenden Achse der Glasfaser ist. Zusammen mit dem Spleißgerät können so Verbindungen mit niedrigster optischer Dämpfung geschaffen werden.

Fibre Cleaver

The POLYTRON cleaver creates a deliberate, controlled break in a fibre optical cable, which is then prepared for the splicing procedure. The cut has got a perfectly flat endface, perpendicular to the longitudinal axis of the fibre. In combination with the splicer connections with lowest optical loss can be created.



Transportkoffer

Der robuste Transportkoffer kann als stabile Arbeitsunterlage verwendet werden.

Transport case

The sturdy transport case can be used as stable working base.



Typ / Type	OPM-FS300
Artikel-Nr. / Article no	9245622
Faserarten / Applicable fibres	SM, MM, DS, NZDS / G.651, 652, 653, 655, 657
Freie Faserlänge / Fibre cleaved length	8...16 mm
Faserdurchmesser / Fibre diameter	Cladding diameter 80...150 µm, coating diameter 100...1000 µm
Fibre count	single
Ausrichtungsmethode / Fibre aligning method	Core aligning, clad aligning, manual aligning
Spleißdämpfung Ø / Splice loss average	0,02 dB (SM); 0,01 dB (MM); 0,04 dB (DS); 0,04 dB (NZDS)
Spleißzeit / Splice time	Typ. 9 s (standard SM fibre)
Spleißprogramme / Splicing programs	53 (template), 40 (user)
Speicher für Prüfergebnisse / Storage for splice result	4000
Glasfaserabbild Vergrößerung / Fibre image magnification	300x ; 150x (X and Y view)
Zugkraft Test / Tension test	2 N
Batterie Kapazität / Battery capacity	typ. 160 (splice and heat)
Monitor	5,7" TFT color
Temperaturbereich / Temperature range	-10°... 50° C
Stromversorgung / Power supply	100-240 VAC / Li-Battery: 8000 mAh
Maße (L x B x H) / Dimensions (L x W x H)	150 x 150 x 150 mm
Gewicht / Weight	2,7 kg

Reinigungsset

Im Bereich der optischen Datenübertragung ist Sauberkeit der Steckverbindungen ein wichtiges Thema.

Verunreinigungen, insbesondere Staub, Fussel oder Fingerabdrücke können erhebliche Störungen in Form von Dämpfungen oder Reflexionen verursachen.

Vor der Installation vorkonfektionierter Kabel oder vor dem Spleißvorgang ist das Reinigen aller Kontaktflächen unerlässlich.

Das Reinigungsset von POLYTRON beinhaltet fusselfreie Reinigungstücher und Isopropylalkohol, welcher mit dem Pumpspender optimal dosiert werden kann.

Die Reinigungsstäbchen ermöglichen die Reinigung sämtlicher optischen Buchsen, z.B. von optischen Verteilern, Messgeräten oder Patchpanels.

Mit der Reinigungskassette werden die Stirnflächen der optischen Stecker gesäubert. Die Reinigungsöffnung kann verschlossen werden und ist so wirksam vor Verunreinigung geschützt. Eine Ersatzkassette gehört ebenfalls zum Lieferumfang.



Reinigungskassette

Zur gründlichen Entfernung von Staub auf optischen Anschlüssen. Die Reinigungsfläche wird mit dem Verschluss bei Nichtgebrauch wirksam vor Verunreinigung geschützt.

Cleaning cartridge

For the thorough removal of dust from optical connectors. The cleaning area is protected effectively from contamination with a cap when cartridge is not in use.

Cleaner set

In the field of optical distribution, cleanliness of the optical connectors is an important theme.

Contamination, especially dust, lint or finger prints may cause heavy attenuation or reflexions.

It is imperative to thoroughly clean all contact areas before installing pre-assembled cables or before splicing.

The POLYTRON cleaner set contains lintfree cleaning tissues and isopropyl alcohol, which can be dosed optimally with the dispenser.

The cotton sticks allow to clean all optical jacks, metering devices or patch panels.

The cleaning cartridge is for cleaning the interface of optical connectors. The cleaning area is protected from contamination when not in use. A replacement cartridge is contained in delivery.

OPM-Cleaning Set

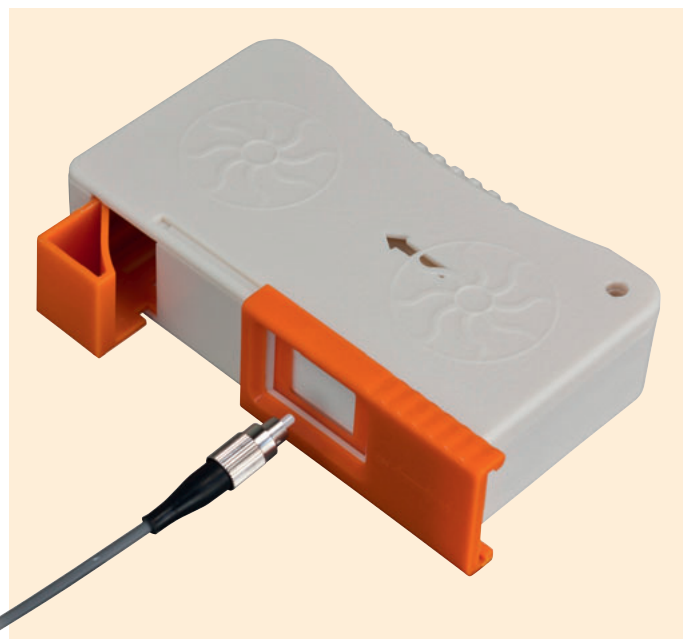
Artikel-Nr. / Article no. 9245614

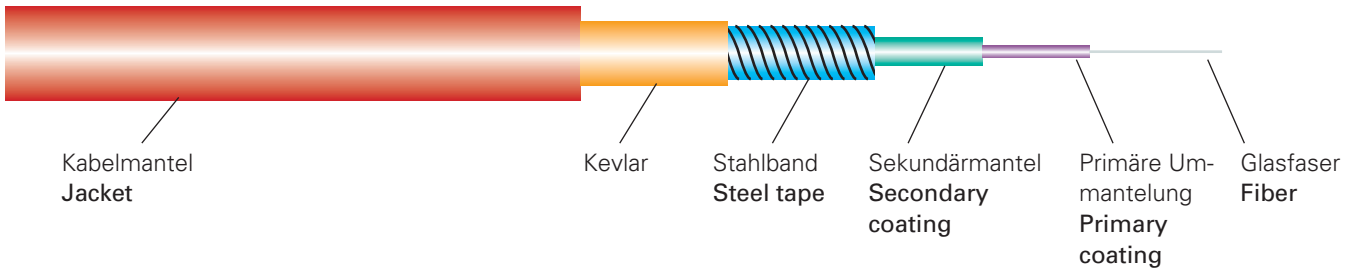
Im OPM-Cleaning Set ist folgendes enthalten:

- 1 x Reinigungskassette für optische Stecker
- 1 x Ersatzkassette
- 1 x Pumpspender
- 1 x Alkoholbehälter (inkl. 100 ml Isopropyl Alkohol)
- 300 x fusselfreie Reinigungstücher
- 250 x Reinigungsstäbchen

OPM-Cleaning Set contains:

- 1 x Cleaning cartridge for optical plugs
- 1 x Replacement cleaning tape for cartridge
- 1 x Pump dispenser
- 1 x Container for alcohol (incl. 100 m isopropyl alcohol)
- 300 x Lintfree cleaning tissues
- 250 x Cleaning cotton sticks





OPM-FST

Abmantelwerkzeug zum Entfernen des Kabelmantels, des Sekundär- und des Primärmantels.

Artikel-Nr. 9245606

OPM-FST

Fibre stripper for removal of the cable jacket, the primary and the secondary coating.

Article no. 9245606



Kevlar Schere

OPM-KST: Kevlar-Schere zum Entfernen des Kevlar-geflechts.

Artikel-Nr. 9245604

Kevlar cutter

OPM-KST: Kevlar scissors for removal of the kevlar yarns.

Article no. 9245604



OPM-ATL

Werkzeug zum Öffnen des verdrehten Stahlbands.

Artikel-Nr. 9245602

OPM-ATL

Tool for opening of the twisted steel band.

Article no. 9245602



A Kopfstellen
Headends

B Modulatoren
Modulators

C Optische Geräte
Optical devices

D Multiswitcher
Multiswitches

E Verstärker
Amplifiers

F Verteiler, Abzweiger
Splitters, taps

G Filter, Weichen
Filters, combiners

H Empfangstechnik
Receiving access.

I Anl. lösen, Zubehör
Outlets, accessories

J Technischer Anhang
Technical inform.

Spleiß Schutz

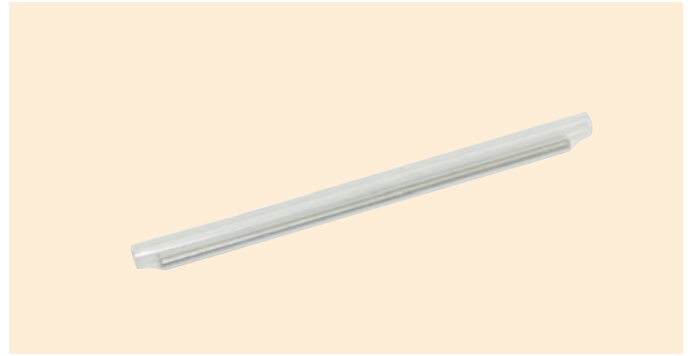
Speißschutzhülle mit Stahlverstärkung zum Schutz der einzelnen Glasfaser. Lieferung im 100er-Pack.

OPM-Splice Sleeve
Artikel-Nr. 9245618

Splice sleeve

Splice protection sleeve with steel reinforcement for protection of a single fibre. Delivery in 100pcs. pack.

OPM-Splice Sleeve
Article no. 9245618



Reinigungstift

Der „one-click“ Reinigungstift reinigt Glasfaserbuchsen und -stecker. Durch einen mechanischen Drehmechanismus wird die Stirnfläche der Glasfaser effizient und vorsichtig gereinigt.

Artikel-Nr. 9245616

Cleaning stick

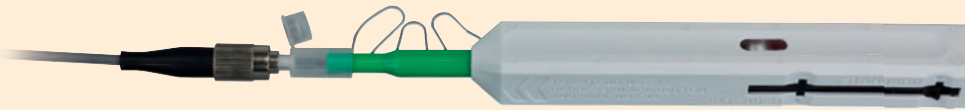
The one-click cleaning stick cleans fibre optic sockets and plugs. The face end of a fibre is cleaned thoroughly and carefully with the mechanical rotation mechanism.

Article no. 9245616



Stecker reinigen

Cleaning plugs



Buchsen reinigen

Cleaning sockets



Art. no.	Typ / Type	Beschreibung / Description	EAN-Code
9245500	OPM-LNB 032	LNB mit opt. Ausg. für bis zu 32 opt. Endpunkte / LNB with optical output for up to 32 opt. terminal points	4250238510123
9245502	OPM-LNB 064	LNB mit opt. Ausg. für bis zu 64 opt. Endpunkte / LNB with optical output for up to 64 opt. terminal points	4250238511496
9245505	OPM-LNB-100 Set	LNB und E/O-Wandler Set mit 2 opt. Ausgängen für bis zu 256 optische Endpunkte LNB and E/O converter set with 2 opt. outputs for up to 256 optical terminal points	4250238510840
9245513	OPM-HFN 03	Patchkabel für OPM-LNB 100, Länge 3 m / Patch cable for OPM-LNB 100, length 3 m	4250238510857
9245518	OPM-HFN 10	Patchkabel für OPM-LNB 100, Länge 10 m / Patch cable for OPM-LNB 100, length 10 m	4250238510871
9245515	OPM-CON	Elektro/optischer Wandler für OPM-LNB 100 / Electrical/optical converter for OPM-LNB 100	4250238510864
9245525	OPM-AS 04	aktiver 4-fach Abzweiger für OPM-LNB 100 / active 4-way splitter for OPM-LNB 100	4250238510895
9245520	OPM-QMS	optischer Rückumsetzer QUAD, receiver gespeist / optical converter QUAD, receiver powered	4250238510147
9245530	OPM-QTS	optischer Rückumsetzer QUATTRO, receiver gespeist / optical converter QUATTRO, receiver powered	4250238510154
9245522	OPM-C4S	optischer Rückumsetzer QUAD / optical converter QUAD	
9245533	OPM-CQT	optischer Rückumsetzer QUATTRO / optical converter QUATTRO	
9245532	OPM-CPS	für OPM-QMS bzw. OPM-QTS / for OPM-QMS resp. OPM-QTS	4250238510918
9245426	OFO 010	Glasfaserkabel Erdverlegung, 2-adrig, FC-PC Anschlüsse, Länge 10 m Fibre optical cable outdoor, 2 fibres, FC-PC connectors, length 10 m	4250238512523
9245428	OFO 015	d.t.o. Länge / length 15 m	4250238512530
9245430	OFO 030	d.t.o. Länge / length 30 m	4250238511120
9245432	OFO 040	d.t.o. Länge / length 40 m	4250238511137
9245434	OFO 050	d.t.o. Länge / length 50 m	4250238511144
9245436	OFO 075	d.t.o. Länge / length 75 m	4250238511151
9245438	OFO 100	d.t.o. Länge / length 100 m	4250238511168
9245440	OFO 150	d.t.o. Länge / length 150 m	4250238511175
9245442	OFO 200	d.t.o. Länge / length 200 m	4250238511182
9245443	OFO 230	d.t.o. Länge / length 230 m	4250238511748
9245444	OFO 250	d.t.o. Länge / length 250 m	4250238511755
9245445	OFO 300	d.t.o. Länge / length 300 m	4250238511762
9245446	OFO 350	d.t.o. Länge / length 350 m	4250238511779
9245448	OFO 500	d.t.o. Länge / length 500 m	4250238512547
9245398	OFI 001	Glasfaserkabel für Innenbereich, FC-PC Anschlüsse, Länge 1 m Fibre optical cable indoor, FC-PC connectors, length 1 m	4250238512653
9245400	OFI 003	d.t.o. Länge / length 3 m	4250238511229
9245402	OFI 005	d.t.o. Länge / length 5 m	4250238511236
9245404	OFI 010	d.t.o. Länge / length 10 m	4250238511243
9245405	OFI 015	d.t.o. Länge / length 15 m	4250238512189
9245406	OFI 020	d.t.o. Länge / length 20 m	4250238511250
9245408	OFI 030	d.t.o. Länge / length 30 m	4250238511267
9245410	OFI 040	d.t.o. Länge / length 40 m	4250238511274
9245412	OFI 050	d.t.o. Länge / length 50 m	4250238511281
9245414	OFI 075	d.t.o. Länge / length 75 m	4250238511298
9245416	OFI 100	d.t.o. Länge / length 100 m	4250238511304
9245418	OFI 150	d.t.o. Länge / length 150 m	4250238511311
9245420	OFI 200	d.t.o. Länge / length 200 m	4250238511328
9245490	OME 100	Optischer Testsender / Optical test sender	4250238511403
	OME 200	Optischer Messempfänger / Optical power meter	4250238511410
9245602	OPM-ATL	Armour tool	4250238511564
9245604	OPM-KST	Kevlar Schere / Kevlar cutter	4250238511571
9245606	OPM-FST	Fibre stripper	4250238511588
9245622	OPM-FS300	Spleißgerät / Splicer	4250238511618
9245612	OFP 150	Patchkabel, Pigtail / Patch cable, pigtail	4250238511557
9245614	OPM-Cleaning set	Reinigungs Set / Cleaning set	4250238511595
9245616	OPM-Cleaner stick	Reinigungsstift / Cleaning stick	4250238511601
9245618	OPM-splice sleeve	Spleißverbindungs-Schutz 100er Pack / Splice connection protector 100 pcs. pack	4250238511625
9245350	OSF 200	Optischer Verteiler 2-fach / Optical splitter 2-way	4250238511335
9245355	OSF 300	Optischer Verteiler 3-fach / Optical splitter 3-way	4250238511342
9245360	OSF 400	Optischer Verteiler 4-fach / Optical splitter 4-way	4250238511359
9245365	OSF 800	Optischer Verteiler 8-fach / Optical splitter 8-way	4250238511366
9245340	OFT 1090	Optischer asym. Verteiler 10%/90% / Optical asym. splitter 10%/90%	4250238512431
9245342	OFT 2080	Optischer asym. Verteiler 20%/80% / Optical asym. splitter 20%/80%	4250238512448
9245344	OFT 3070	Optischer asym. Verteiler 30%/70% / Optical asym. splitter 30%/70%	4250238512455
9245346	OFT 4060	Optischer asym. Verteiler 40%/60% / Optical asym. splitter 40%/60%	4250238512462
9245450	OFA 005	Dämpfungsglied 5 dB, FC-PC-Anschlüsse / Attenuator 5 dB FC-PC connectors	4250238511373
9245452	OFA 010	Dämpfungsglied 10 dB, FC-PC-Anschlüsse / Attenuator 10 dB FC-PC connectors	4250238511380
9245454	OFA 015	Dämpfungsglied 15 dB, FC-PC-Anschlüsse / Attenuator 15 dB FC-PC connectors	4250238511397
9245555	OPM-FC/PC-BC	Adapter FC-PC -> FC-PC / Adaptor FC-PC -> FC-PC	4250238510192
9245560	OPM-SC/APC-FC/PC	Patchkabel FC-PC -> SCAPC / Patch cable FC-PC -> SC/APC	4250238510208

A Kopfstellen
Headends

B Modulatoren
Modulators

C Optische Geräte
Optical devices

D Multischalter
Multiswitches

E Verstärker
Amplifiers

F Verteiler, Abzweiger
Splitters, taps

G Filter, Weichen
Filters, combiners

H Empfangstechnik
Receiving access.

I Anl.osen, Zubehör
Outlets, accessories

J Technischer Anhang
Technical inform.