

Multischalter

Multiswitches

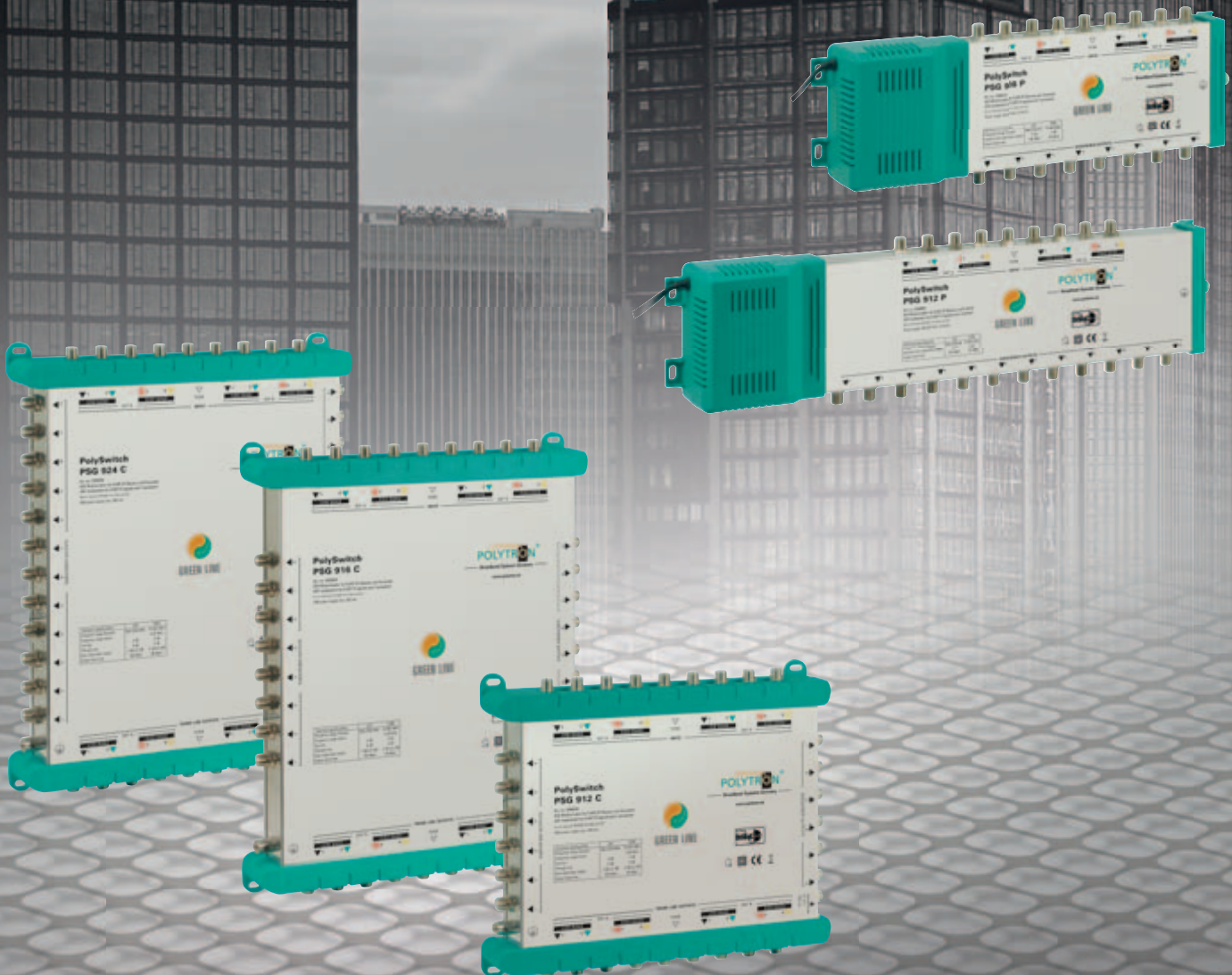
Die neue Multischalterserie „Green Line“ erfüllt mit ihren technischen Werten die hohen Qualitätsansprüche von POLYTRON.

Die Multischalter sind mit 5 Eingängen als Standalone- und mit 9 Eingängen als Kaskaden-Varianten erhältlich. Die Bauform der Green Line ist großzügiger als bei der Standardserie, der Zugang zu den Anschlüssen ist montagefreundlicher.

The new multiswitch series “Green Line” satisfies POLYTRON’s high quality requirements with its technical values.

The multiswitches are available as standalone switches with 5 inputs and as standalone and cascadable switches with 9 inputs.

The well-spaced design allows easier mounting compared to our standard series multiswitches: Accessing the connections is now more installation friendly.



Multischalter Green Line / Multiswitches Green Line

Multischalter Einzelgeräte / Multiswitches stand alone	D02, D05
Multischalter Kaskade / Cascadable multiswitches	D04
Linienverstärker / Line amplifier	D06

Multischalter standard / Multiswitches standard

Multischalter Kaskade / Cascadable multiswitches	D08 - D11
Vielfachverteiler, Linienverstärker / Multiple splitter, line amplifier	D12 - D15

Multischalter Zubehör / Multiswitches accessories

SAT-Antennen / Offset dishes	D16
Halterungen, LNBS / Mountings, LNBS	D17 - D18

A Verstärker / Amplifier

B Kopistellen / Headends

C Optische Komponenten
Optical devices

D Multischalter
Multiswitches

E Filter, Werchen
Filters, combiners

F Verteiler, Abzweiger
Splitter, taps

G Antennendosen, Zubehör
Outlet sockets, accessories

H Technischer Anhang
Technical information



Multischalter Green Line 5 Eingänge

Standalonemultischalter zur Verteilung von 4 SAT-ZF-Ebenen (z.B. ASTRA) und terrestrischen Signalen an die angeschlossenen Teilnehmer bzw. Receiver. Die Wahl der ZF-Ebenen erfolgt mit den Umschaltkriterien 14/18 V, 0/22 kHz.

- 4 SAT und 1 terrestrischer Eingang
- hohe Energieeffizienz
- integrierte Verstärker um Kabeldämpfung zu kompensieren
- Umschaltkriterien 14/18 V, 0/22 kHz
- hohe Rückflussdämpfung
- hohe Entkopplung der Ebenen

Multiswitches Green Line 5 IN

Stand alone multiswitches for distribution of 4 SAT IF polarisations. (e.g. ASTRA) and terrestrial signals to subscribers / receivers. Using the control signals 14/18 V, 0/22 kHz for input selections.

- 4 SAT and 1 terrestrial TV input
- energy efficient
- built-in amplifier to compensate cable loss
- tap outputs select trunk signal by 14/18 V, 0/22 kHz
- high return loss
- high isolation between the polarisations

NEU

NEW



PSG 508 P



PSG 516 A



PSG 512 A

Technische Daten Technical data

Typ / Type	PSG 508 P	PSG 512 A	PSG 516 A
Artikel-Nr. / Article no.	9268001	9268002	9268004
Eingänge / Inputs	4 SAT, 1 TERR		
Ausgänge / Outputs	8	12	16
Anschlussdämpfung / Insertion loss SAT 950-2500 MHz	5 dB	1 dB	0 dB
Anschlussdämpfung / Insertion loss Terr. 40-862 MHz	< 1 dB	-2 dB	-2 dB
Pegelsteller / Level adjust range	/	SAT: 10 dB, TERR: 12 dB	SAT: 10 dB, TERR: 12 dB
Schaltkriterien / Switching commands	14 V / 18 V / 0/22 kHz		
Entkopplung / Isolation Horz. / Vert.	30 dB		
Entkopplung / Isolation SAT / Ter.	< 35 dB		
Ausgangspegel / Output level	100 dBµV		
LNB-Stromversorgung / LNB supply	max. 600 mA	max. 1000 mA	max. 1000 mA
Betriebstemperatur / Operation temperature	-20...+50 °C		
Stromversorgung / Power supply	180-264 VAC, 47-63 Hz / 18 VDC, 1200 mA		
Maße (B x H x T) / Dimensions (W x H x D) [mm]	337 x 120 x 58	355 x 120 x 70	355 x 120 x 70
Gewicht / Weight	0,89 kg	1,08 kg	1,09 kg

A Verstärker / Amplifier

B Kopfstellen / Headends

C Optische Komponenten
Optical devices

D Multischalter
Multiswitches

E Filter, Weichen
Filters, combiners

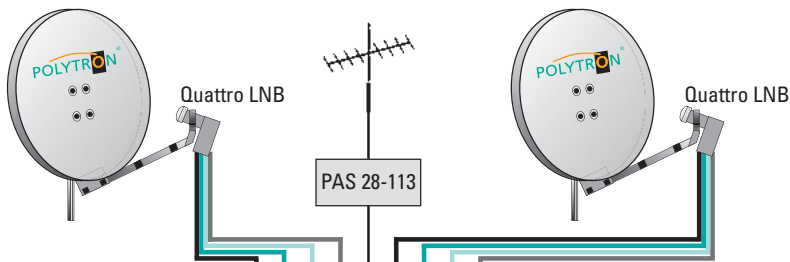
F Verteiler, Abzweiger
Splitters, taps

G Antennenkabel, Zubehör
Outlet sockets, accessories

H Technischer Anhang
Technical information

Green Line Multischalter 9 Eingänge

Green Line Multiswitches 9 IN



NEU

NEW

PSG 908 C
Kaskadenmultischalter 9 IN / 8 Teilnehmer
Cascadable multi switch 9 IN / 8 subscribers

PSG 912 C
Kaskadenmultischalter 9 IN / 12 Teilnehmer
Cascadable multi switch 9 IN / 12 subscribers

PSG 909 AMP
Verstärker 9 IN / 9 OUT
Amplifier 9 IN / 9 OUT

PSG 916 C
Kaskadenmultischalter 9 IN / 16 Teilnehmer
Cascadable multi switch 9 IN / 16 subscribers

PSG 924 C
Kaskadenmultischalter 9 IN / 24 Teilnehmer
Cascadable multi switch 9 IN / 24 subscribers

PSG 908 P (PSG 912 P, PSG 916 P)
Stand-alone-Multischalter 9 IN / 8 (12, 16) Teilnehmer
Stand alone switch 9 IN / 8 (12,16) subscribers

A Verstärker / Amplifier

B Kopfstellen / Headends

C Optische Komponenten
Optical devices

D Multischalter
Multiswitches

E Filter, Weichen
Filters, combiners

F Verteiler, Abzweiger
Splitter, taps

G Antennendosen, Zubehör
Outlet sockets, accessories

H Technischer Anhang
Technical information

Kaskaden Multischalter 9 Eingänge

Kaskadenmultischalter zur Verteilung von 8 SAT-ZF-Ebenen (z.B. ASTRA + Hotbird) und terrestrischen Signalen.

- 8 SAT und 1 terrestrischer Eingang
- hohe Energieeffizienz
- integrierter Verstärker um Kabeldämpfung zu kompensieren

- Umschaltkriterien 14/18 V, 0/22 kHz and DISEqC 2.0
- hohe Rückflussdämpfung
- hohe Entkopplung der Ebenen
- optional kann Netzteil PSG 18/1200A für LNB-Speisung angeschlossen werden

Multiswitches cascadable 9 IN

Cascadable multiswitches for distribution of 8 SAT IF polarisations. (e.g. ASTRA + Hotbird) and terrestrial signals.

- 8 SAT and 1 terrestrial TV input
- energy efficient
- built-in amplifier to compensate cable loss

● tap outputs select trunk signal by 14/18 V, 0/22 kHz and DISEqC 2.0 commands

- high return loss
- high isolation between the polarisations
- power supply PSG 18/1200A can be used for LNB power supply



NEU

NEW

PSG 18/1200 C

Netzteil 18 VDC, 1200 mA für PSG...C Multischalter. Wird benötigt, wenn Multischalter für LNB-Versorgung verwendet wird. Artikel-Nr. 9268100

Power supply 18 VDC, 1200 mA for PSG...C multiswitches. Necessary if multiswitch is used for LNB supply. Article no. 9268100

Typ / Type		PSG 908 C	PSG 912 C	PSG 916 C	PSG 924 C
Artikel-Nr. / Article no.		9268010	9268030	9268040	9268050
Eingänge / Inputs		8 SAT, 1 TERR			
Ausgänge / Outputs		8	12	16	24
Durchgangsdämpfung / Through loss	TERR 40-862 MHz	6 dB	5 dB	5 dB	5 dB
Durchgangsdämpfung / Through loss	SAT 950-2500 MHz	5 dB	6 dB	6 dB	6 dB
Abzweigdämpfung / Tap loss	Terr. 40-862 MHz	6 dB	8 dB	3 dB	3 dB
Abzweigdämpfung / Tap loss	SAT 950-2500 MHz	3 dB	3 dB	4 dB	4 dB
Schaltkriterien / Switching commands		14 V / 18 V / 22 kHz / DiSEqC 2.0			
Entkopplung / Isolation	Horz. / Vert.	28 dB	28 dB	28 dB	28 dB
Entkopplung / Isolation	SAT / Ter.	28 dB	28 dB	28 dB	28 dB
Ausgangspegel / Output level TAP	[@ 35 dB IMA 3]	100 dBµV	100 dBµV	100 dBµV	100 dBµV
Betriebstemperatur / Operation temperature		-20...+50 °C			
Maße (B x H x T) / Dimensions (W x H x D)	[mm]	254 x 157 x 49	254 x 214 x 49	254 x 322 x 49	254 x 322 x 49
Gewicht / Weight		1,2 kg	1,4 kg	1,8 kg	1,9 kg

Multischalter stand-alone 9 Eingänge

Standalonemultischalter zur Verteilung von 8 SAT-ZF-Ebenen (z.B. ASTRA + Hotbird) und terrestrischen Signalen.

- 8 SAT und 1 terrestrischer Eingang
- hohe Energieeffizienz

- integrierter Verstärker um Kabeldämpfung zu kompensieren
- Umschaltkriterien 14/18 V, 0/22 kHz and DiSEqC 2.0
- hohe Rückflusdämpfung
- hohe Entkopplung der Ebenen

Multiswitches stand alone 9 IN

Standalone multiswitches for distribution of 8 SAT IF polarisations. (e.g. ASTRA + Hotbird) and terrestrial signals.

- 8 SAT and 1 terrestrial TV input
- energy efficient
- built-in amplifier to compensate cable loss

- tap outputs select trunk signal by 14/18 V, 0/22 kHz and DiSEqC 2.0 commands
- high return loss
- high isolation between the polarisations

NEU

NEW

PSG 908 P



PSG 912 P



PSG 916 P



Technische Daten Technical data

Typ / Type	PSG 908 P	PSG 912 P	PSG 916 P
Artikel-Nr. / Article no.	9268070	9268080	9268090
Eingänge / Inputs		8 SAT, 1 TERR	
Ausgänge / Outputs	8	12	16
Eingangsdämpfung / Insertion loss SAT 950-2500 MHz		0 dB	
Eingangsdämpfung / Insertion loss Terr. 40-862 MHz		-2 dB	
Schaltkriterien / Switching commands		14 V / 18 V / 22 kHz / DiSEqC 2.0	
Entkopplung / Isolation Horz. / Vert.	25 dB	25 dB	25 dB
Entkopplung / Isolation SAT / Ter.		30 dB	
Ausgangspegel / Output level [@ 35 dB IMA3]		100 dBµV	
LNB-Stromversorgung / LNB supply		max. 1000 mA	
Betriebstemperatur / Operation temperature		-20...+50 °C	
Stromversorgung / Power supply		180-264 VAC, 47-63 Hz / 18 VDC, 1200 mA	
Maße (B x H x T) / Dimensions (W x H x D) [mm]	321 x 120 x 58	440 x 120 x 58	526 x 120 x 58
Gewicht / Weight	0,9 kg	1,1 kg	1,3 kg

A Verstärker / Amplifier

B Kopfstellen / Headends

C Optische Komponenten
Optical devices

D Multischalter
Multiswitches

E Filter, Weichen
Filters, combiners

F Verteiler, Abzweiger
Splitter, taps

G Antennendosen, Zubehör
Outlet sockets, accessories

H Technischer Anhang
Technical information

In-line Verstärker 9 Eingänge

Der Verstärker PSG 909 AMP wurde speziell für die Multischalter der Green Line entwickelt.

Jeder Eingang (TERR+SAT) ist mit einem 20 dB Pegelsteller ausgestattet. Stromversorgung über externes Netzteil.

- hohe Entkopplung
- geringer Stromverbrauch
- Pegelsteller pro Linie
- hoher Ausgangspegel
- Netzteil im Lieferumfang enthalten

In-line amp 9 IN

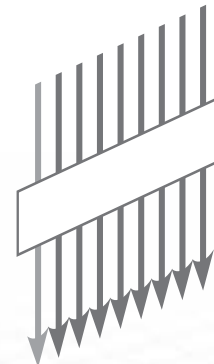
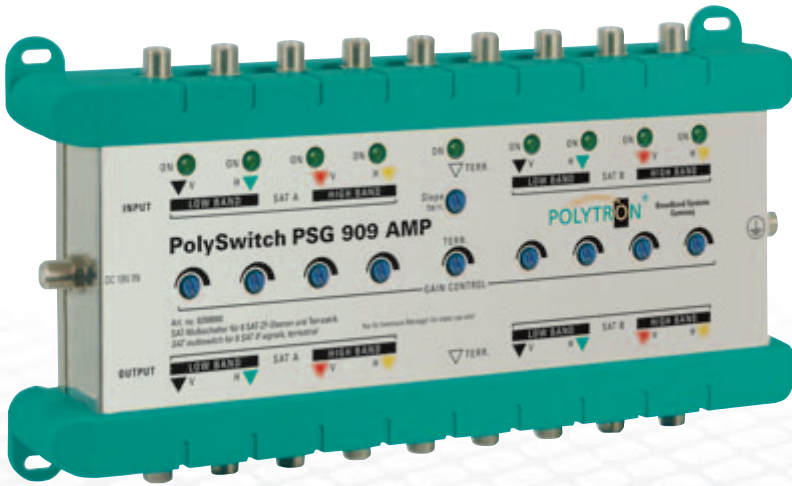
The amplifier PSG 909 AMP has been developed specially for the multiswitches of the Green Line.

Each input (TERR+SAT) is equipped with 20 dB level adjuster. Powered with an external power supply.

- high isolation
- low power consumption
- level adjuster each line
- high output level
- power supply included in delivery

NEU

NEW



Verstärkung Stammleitung
SAT 15-23 dB, Terr. 15 dB
Amplification of trunk line
SAT 15-23 dB, Terr. 15 dB

Typ / Type	PSG 909 Amp	
Artikel-Nr. / Article no.	9268060	
Eingänge / Inputs	[MHz]	8x 950-2200 / 1x 10-862
Ausgänge / Outputs	[MHz]	8x 950-2200 / 1x 10-862
Verstärkung / Gain	950-2200 MHz SAT	15-23 dB
Verstärkung / Gain	TERR	15 dB
Regelbereich Verstärkung / Gain control	20 dB	
Entzerrung / Slope control	TERR 2...15 dB, SAT 10 dB	
Ausgangspegel / Output level	(IMA 3-35 dB) SAT	110 dBµV
Ausgangspegel / Output level	(IMA 2-60 dB) TERR	105 dBµV
Rückflussdämpfung / Return loss	10 dB	
Stromverbrauch / Power consumption	400 mA	
Stromversorgung / Power supply	18 VDC, Cinch / RCA	
Maße / Dimensions	254 x 128 x 49	
Gewicht / Weight	1,06 kg	

A Verstärker / Amplifier

B Kopfstellen / Headends

C Optische Komponenten
Optical devices

D Multischalter
Multiswitches

E Filter, Weichen
Filters, combiners

F Verteiler, Abzweiger
Splitters, taps

G Antennenlösen, Zubehör
Outlet sockets, accessories

H Technischer Anhang
Technical information

Netzteil PSG Serie

PSG 18/1200 C

Netzteil 18 VDC, 1200 mA für PSG...C Multischalter. Wird nur benötigt, wenn Multischalter für LNB-Versorgung verwendet wird. F-Stecker.

Artikel-Nr. 9268100.

Power supply PSG series

PSG 18/1200 C

Power supply 18 VDC, 1200 mA for PSG...C multiswitches. Only necessary if multiswitch is used for LNB supply. F-type plug.

Article no. 9268100

Netzteil PM Serie

PMK-NG 15/2000

Netzteil 15 VDC, 2000 mA für PM-Multischalter mit 12 oder 16 Ausgängen. Wird für LNB-Versorgung benötigt.

Artikel-Nr. 9266752

Power supply PM series

PMK-NG 15/2000

Power supply 15 VDC, 2000 mA for PM multiswitches with 12 or 16 outputs. Necessary for LNB supply.

Article no. 9266752

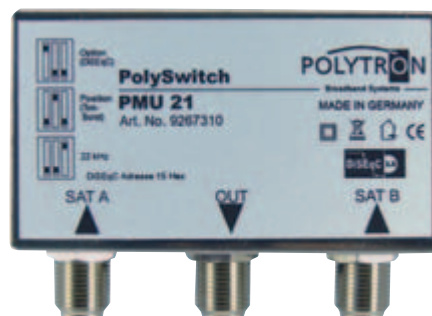
SAT Umschalter/ SAT switch

DiSEqC-Schalter zum Umschalten zwischen zwei (PMU 21) bzw. vier (PMU 41) LNBs, automatische Steuerung durch den Receiver.

PMU 21 Artikel-Nr. 9267310
PMU 41 Artikel-Nr. 9267312

DiSEqC switch to switch between two (PMU 21) resp. four (PMU 41) LNBs, automatic control by receiver.

PMU 21 Article no. 9267310
PMU 41 Article no. 9267312



A Verstärker / Amplifier

B Kopfstellen / Headends

C Optische Komponenten
Optical devices

D Multischalter
Multiswitches

E Filter, Weichen
Filters, combiners

F Verteiler, Abzweiger
Splitter, taps

G Antennendosen, Zubehör
Outlet sockets, accessories

H Technischer Anhang
Technical information

Multischalter PM-Serie

Die PM- Multischalter made in Germany zeichnen sich durch höchste Qualität und Langlebigkeit aus.

Deshalb geben wir auf diese Multischalter-Serie 5 Jahre Herstellergarantie.



Multiswitches PM series

The PM series multiswitches are made in Germany and stand out due to highest quality and durability.

As a result we grant this multiswitch series 5 years manufacturer's warranty.



Kaskadierbare Multischalter 13 IN

PM 1308, PM 1312, PM 1316

- Kaskadenendschalter

PMK 1308, PMK 1312, PMK 1316

- Kaskadenerweiterungsschalter
- bei Verwendung eines Netzteils (PN 172) wird der terrestrische Zweig aktiviert und das LNB versorgt

Cascadable multiswitches 13 IN

PM 1308, PM 1312, PM 1316

- cascadable extension switch

PMK 1308, PMK 1312, PMK 1316

- cascadable extension switch
- usage of power supply PN 172 activates terrestrial line and powers LNB



PM 1312



PMK 1312

**Technische Daten
Technical data**

Typ / Type	PM 1308	PM 1312	PM 1316
Artikelnummer / Article no.	9266870	9266760	9266782
Eingänge / Inputs	SAT / Terr.		12 / 1
Ausgänge / Outputs	8	12	16
Anschlussdämpfung / Tap loss SAT 950-2500 MHz	5 dB ±2,5		
Anschlussdämpfung / Tap loss Terr. 40-862 MHz	23 dB ±2 / 5 dB Terr. active*		
Schaltspannung / Switching voltage	14 / 18 V / 22 kHz / DiSEqC 2.0		
Entkopplung / Isolation	Horz. / Vert.	> 30 dB	
Entkopplung / Isolation	SAT / Ter.	> 25 dB	
Ausgangspegel / Output level	max. 90 dBµV		
Stromaufnahme Receiver / Current drain receiver	< 65 mA		
Umgebungstemperatur / Ambiente temperature	-20...+50 °C		
Maße (B x H x T) / Dimensions (W x H x D) [mm]	245 x 83 x 60	245 x 200 x 60	245 x 200 x 60
Gewicht / Weight	0,62 kg	1,16 kg	1,17 kg

*bei Betrieb mit Netzteil PN 172 / if used with power supply PN 172

A Verstärker / Amplifier

B Kopfstellen / Headends

C Optische Komponenten
Optical devices

D Multischalter
Multiswitches

E Filter, Weichen
Filters, combiners

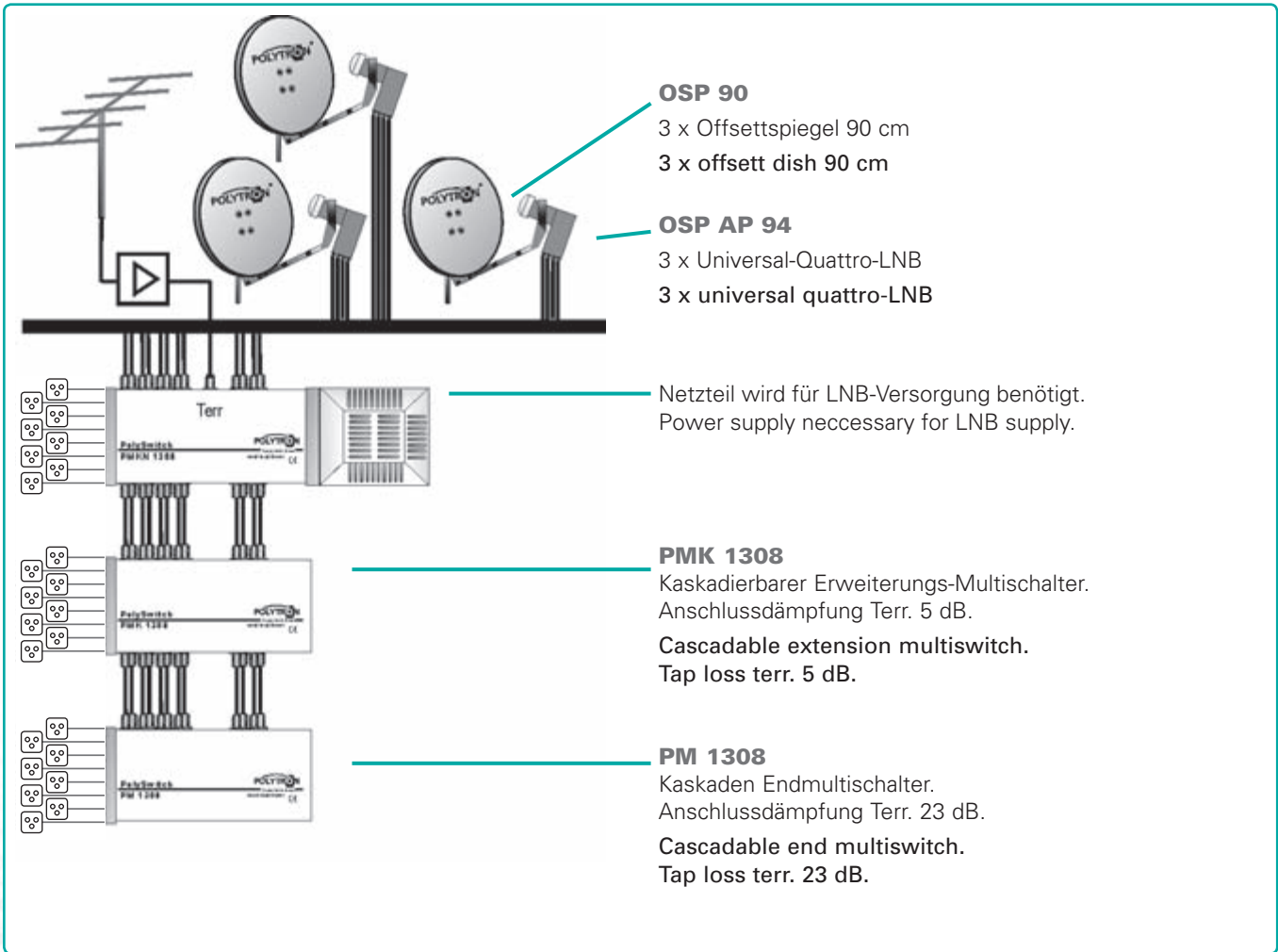
F Verteiler, Abzweiger
Splitters, taps

G Antennenlösen, Zubehör
Outlet sockets, accessories

H Technischer Anhang
Technical information

Anlagenbeispiel 24 Teilnehmer,
kaskadierbare Multiswitcher 13 IN

Application example: 24 subscribers
cascadable multiswitches 13 IN



Q⁵

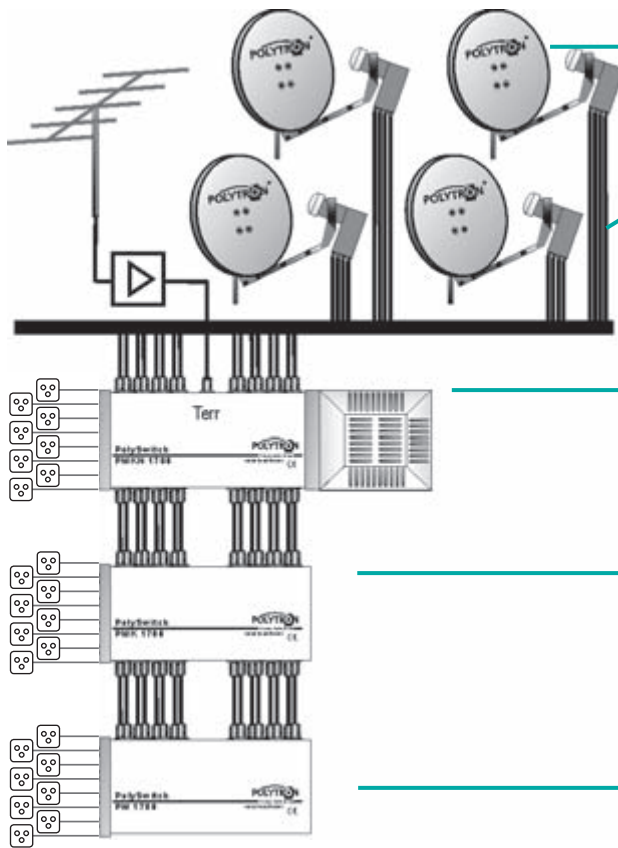
Technische Daten Technical data		PMK 1308	PMK 1312	PMK 1316
Typ / Type		PMK 1308	PMK 1312	PMK 1316
Artikelnummer / Article no.		9266860	9266758	9266780
Eingänge / Inputs	SAT / Terr.		12 / 1	
Ausgänge / Outputs		8	12	16
Anschlussdämpfung / Tap loss SAT	950-2500 MHz		5 dB ±2,5	
Anschlussdämpfung / Tap loss Terr.	40-862 MHz		23 dB ±2 / 5 dB Terr. active*	
Durchgangsdämpfung / Through loss	Terr. / Sat		3 dB / 3 dB	
Schaltspannung / Switching voltage			14 V / 18 V / 22 kHz / DiSEqC 2.0	
Terrestrik / Terrestrial			passiv / passive	
Entkopplung / Isolation	Horz. / Vert.		> 30 dB	
Entkopplung / Isolation	SAT / Ter.		> 25 dB	
Ausgangspegel / Output level			max. 90 dBµV	
Stromaufnahme Receiver / Current drain receiver			< 65 mA	
Umgebungstemperatur / Ambiente temperature			-20...+50 °C	
Maße (B x H x T) / Dimensions (W x H x D)	[mm]	245 x 83 x 60	245 x 200 x 60	
Gewicht / Weight		0,71 kg	1,1 kg	1,24 kg

*bei Betrieb mit Netzteil PN 172 / if used with power supply PN 172

A Verstärker / Amplifier
B Kopfstellen / Headends
C Optische Komponenten / Optical devices
D Multiswitcher / Multiswitches
E Filter, Weichen / Filters, combiners
F Verteiler, Abzweiger / Splitters, taps
G Antennendosen, Zubehör / Outlet sockets, accessories
H Technischer Anhang / Technical information

Anlagenbeispiel 24 Teilnehmer,
kaskadierbare Multischalter 17 IN

Application example: 24 subscribers
cascadable multiswitches 17 IN



OSP 90

4 x Offsetspiegel 90 cm
4 x offset dish 90 cm

AP 94

4 x Universal-Quattro-LNB
4 x universal quattro-LNB

Netzteil wird für LNB-Versorgung benötigt
Power supply necessary for LNB supply

PMK 1708

Kaskadierbarer Erweiterungs-Multischalter.
Anschlussdämpfung Terr. 5 dB.

Cascadable extension multiswitch.
Tap loss terr. 5 dB.

PM 1708

Kaskaden Endmultischalter
Anschlussdämpfung Terr. 23 dB.

Cascadable end multiswitch
Tap loss terr. 23 dB.

Q⁵

Technische Daten
Technical data

Typ / Type	PM 1708	PM 1712	PM 1716
Artikelnummer / Article no.	9266741	9266772	9266794
Eingänge / Inputs	SAT / Terr.	16 / 1	
Ausgänge / Outputs	8	12	16
Anschlussdämpfung / Tap loss SAT	950-2500 MHz	5 dB ±2,5	
Anschlussdämpfung / Tap loss Terr.	40-862 MHz	23 dB ±2 / 5 dB Terr. active*	
Schaltspannung / Switching voltage		14 / 18 V / 22 kHz / DiSEqC 2.0	
Terrestrisch / Terrestrial		passiv / passive	
Entkopplung / Isolation	Horz. / Vert.	> 30 dB	
Entkopplung / Isolation	SAT / Ter.	> 25 dB	
Ausgangspegel / Output level		max. 90 dBµV	
Stromaufnahme Receiver / Current drain receiver		< 65 mA	
Umgebungstemperatur / Ambiente temperature		-20...+50 °C	
Maße (B x H x T) / Dimensions (W x H x D)	[mm] 245 x 83 x 60	245 x 200 x 60	
Gewicht / Weight	0,81 kg	1,17 kg	1,2 kg

*mit Netzteil PMK-NG 15/2000 / with power supply PMK-NG 15/2000

Kaskadierbare Multischalter 17 IN

PMK 1708, 1712, 1716

- Kaskadenerweiterungsschalter
- durch Verwendung des Netzteils PMK-NG 15/2000 wird der terrestrische Zweig aktiviert und das LNB versorgt

Cascadable multiswitches 17 IN

PMK 1708, 1712, 1716

- cascadable extension switch
- usage of power supply PMK-NG 15/2000 activates terrestrial line and powers LNB



Q⁵

Technische Daten Technical data

Typ / Type	PMK 1708	PMK 1712	PMK 1716
Artikelnummer / Article no.	9266731	9266770	9266792
Eingänge / Inputs	SAT / Terr.		
Ausgänge / Outputs	8	12	16
Anschlussdämpfung / Tap loss SAT 950-2500 MHz	5 dB ±2,5		
Anschlussdämpfung / Tap loss Terr. 40-862 MHz	23 dB ±2 / 5 dB Terr. active*		
Durchgangsdämpfung / Through loss Terr. / Sat	3 dB / 3 dB		
Schaltspannung / Switching voltage	14 V / 18 V / 22 kHz / DiSEqC 2.0		
Terrestrisch / Terrestrial	passiv / passive		
Entkopplung / Isolation Horz. / Vert.	> 30 dB		
Entkopplung / Isolation SAT / Ter.	> 25 dB		
Ausgangspegel / Output level	max. 90 dBµV		
Stromaufnahme Receiver / Current drain receiver	< 65 mA		
Umgebungstemperatur / Ambiente temperature	-20...+50 °C		
Maße (B x H x T) / Dimensions (W x H x D) [mm]	245 x 83 x 60	245 x 200 x 60	245 x 200 x 60
Gewicht / Weight	0,71 kg	1,1 kg	1,24 kg

*bei Betrieb mit Netzteil PMK-NG 15/2000 / if used with power supply PMK-NG 15/2000

A Verstärker / Amplifier

B Kopfstellen / Headends

C Optische Komponenten
Optical devices

D Multischalter
Multiswitches

E Filter, Weichen
Filters, combiners

F Verteiler, Abzweiger
Splitter, taps

G Antennendosen, Zubehör
Outlet sockets, accessories

H Technischer Anhang
Technical information

Abzweiger für Kaskadiersysteme 9 IN / 18 out

Die Abzweiger PMP 918 ... wurden speziell für Kaskadier-Anlagen in Verbindung mit Verstärkern und Multischaltern in größeren Verteilanlagen entwickelt. Die Abzweiger sind für 9 Linien mit 10, 15 und 20 dB Auskoppeldämpfung erhältlich. Eine Versorgungsspannung für LNBs oder Verstärker kann mittels externem Netzteil optional eingespeist werden.

Der DC-Durchgang an den Ausgängen kann mittels Schalter geblockt werden.

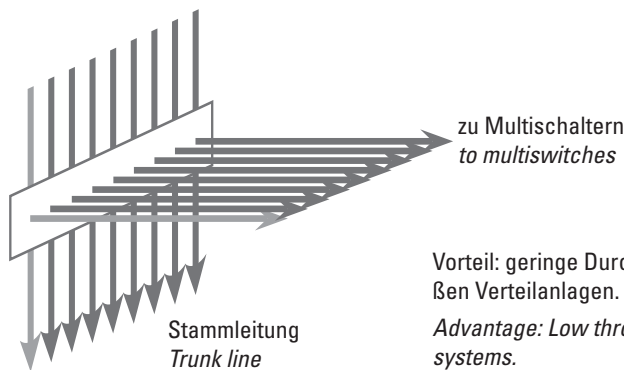
- hohe Entkopplung
- 3 abgestufte Auskoppeldämpfungen 10/15/20 dB
- hohe Rückflussdämpfung -12 dB

Taps for cascading systems 9 IN / 18 OUT

The tap range PMP 918 ... have been developed specially for use in junction with trunk amplifiers and multi-switches in huge distribution systems. The taps are available for 9-lines with 10, 15 and 20 dB tap loss. Remote powering or direct power

with an external power supply is possible. DC voltage can be blocked by means of a switch.

- high isolation
- 3 different tap losses 10/15/20 dB
- high return loss -12 dB



Vorteil: geringe Durchgangsdämpfung in großen Verteilanlagen.

Advantage: Low through loss in big distribution systems.

Technische Daten Technical data

Typ / Type	PMP 918-10 TAP	PMP 918-15 TAP	PMP 918-20 TAP
Artikelnummer / Article no.	9267622	9267624	9267626
Eingänge / Inputs		8x 950-2200 MHz 1x 5-862 MHz	
Ausgänge / Outputs		16 x 950-2200 MHz 2 x 5-862 MHz	
Abzweigdämpfung / Tap loss SAT	15...10 ± 1 dB	20...15 ± 1 dB	25...20 ± 1 dB
Abzweigdämpfung / Tap loss TERR	10 ± 1 dB	15 ± 1 dB	20 ± 1 dB
Durchgangsdämpfung / Through loss SAT	1,5 ± 1 dB	1,4 ± 1 dB	1,3+/- 1 dB
Durchgangsdämpfung / Through loss TERR	2 ± 1 dB	1,6 ± 1 dB	1,2 ± 1 dB
Entkopplung der Ebenen / Isolation lines		> 40 dB	
Rückflussdämpfung / Return loss		12 dB	
Gewicht / Weight		0,99 kg	

Kaskaden-Linien-Verstärker 9 IN / 18 OUT, Verteiler / Abzweiger

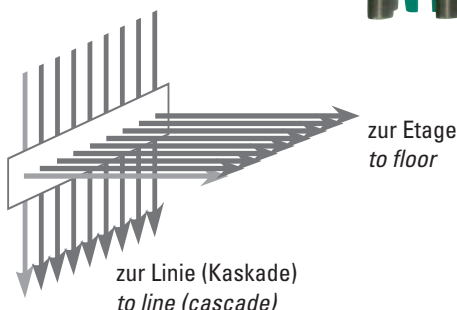
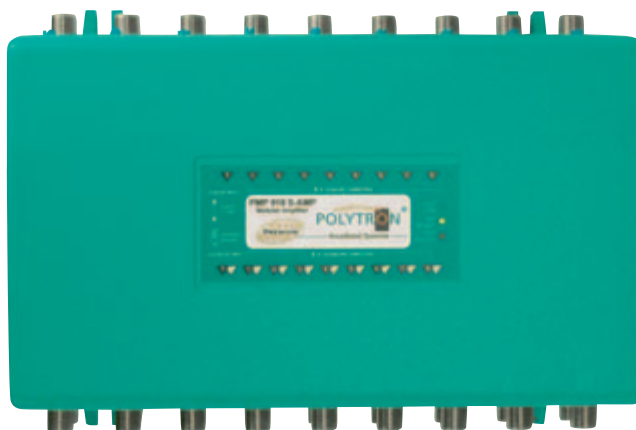
Verstärkung von 8 SAT-ZF-Ebenen und terrestrischen Signalen. Der Verstärker wurde speziell für den Digitalempfang entwickelt. Verteiler- und Abzweiger-Versionen verfügbar: Die Ausgänge der Verteiler sind symmetrisch ausgeführt. Die Abzweiger stellen an Tap- und Linien-Ausgang unterschiedliche Verstärkungen zur Verfügung.

- hohe Entkopplung der Ebenen
- geringe Stromaufnahme
- Dämpfungs- und Entzerrungsregler pro Ebene
- hoher Ausgangspegel
- hohe Rückflussdämpfung

Trunk-Amplifier for Cascadable Systems 9 IN / 18 OUT, Splitter / Tap

For amplification of 8 SAT-IF polarisations and terrestrial signal. The amplifier is developed for digital reception. Splitter and tap versions: The outputs of the splitters are symmetrical. The tap-version provides two different gain outputs per section.

- high isolation
- low power consumption
- remote powering or direct power
- slope and level adjusters each line
- high output level
- high return loss



Netzgerät / Power supply

Passend für PMP 918 S-AMP und PMP 918 T-AMP.

- 15 V, 3300 mA

PMP-NG 15/3300
Artikel- Nr. 9267644

Suitable for PMP 918 S-AMP, and PMP 918 T-AMP.

- 15 V, 3300 mA

PMP-NG 15/3300
Artikel- Nr. 9267644

Technische Daten Technical data

Typ / Type	PMP 918 S-AMP	PMP 918 T-AMP
Artikelnummer / Article no.	9267638	9267640
Eingänge / Inputs	8x 950-2200 MHz / 1x 40-862 MHz	
Ausgänge / Outputs	16x 950-2200 MHz / 2x 40-862 MHz	
Verstärkung / Gain SAT	32 dB	Line: 32 dB / Tap: 25 dB
Verstärkung / Gain TERR	25 dB	Line: 25 dB / Tap: 15 dB
Entkopplung / Isolation	> 70 dB	
Dämpfungsregelung / Gain control	0...15 dB	
Entzerrung / Slope control	0... 7 dB	
Ausgangspegel / Output level (IMA 3-35 dB) SAT	2x 112 dBµV	Line: 1x 114 dBµV / Tap: 1x 107 dBµV
Ausgangspegel / Output level (IMA 2-35 dB) SAT	2x 110 dBµV	Line: 112 dBµV / Tap: 105 dBµV
Ausgangspegel / Output level (IMA 3-60 dB) TERR	2x 111 dBµV	Line: 1x 114 dBµV / Tap: 1x 104 dBµV
Ausgangspegel / Output level (IMA 2-60 dB) TERR	2x 109 dBµV	Line: 112 dBµV / Tap: 102 dBµV
Rauschmaß / Noise figure	8 dB	
Rückflussdämpfung Stamm / Return loss line	12 dB	
Stromaufnahme / DC consumption	< 700 mA	
Gewicht / Weight	1,57 kg	1,46 kg

A Verstärker / Amplifier

B Kopfstellen / Headends

C Optische Komponenten
Optical devices

D Multischalter
Multiswitches

E Filter, Weichen
Filters, combiners

F Verteiler, Abzweiger
Splitter, taps

G Antennendosen, Zubehör
Outlet sockets, accessories

H Technischer Anhang
Technical information

Verteiler für Kaskadiersysteme 2-fach Verteiler für 9 IN, 18 OUT

Die DC-Spannung der SAT-Ebenen kann an den Ausgängen mittels Schalter geblockt werden und über eine Buchse eingespeist werden.

Die angeschlossenen Ebenen (8 SAT, 1 Terr.) werden auf gleichwertige Ausgänge verteilt.

- hohe Entkopplung der Ebenen
- fernspeisbar oder über externes Netzteil (PMP-NG 15/3300)
- hohe Rückflusdämpfung -12 dB
- rückspeisefähig

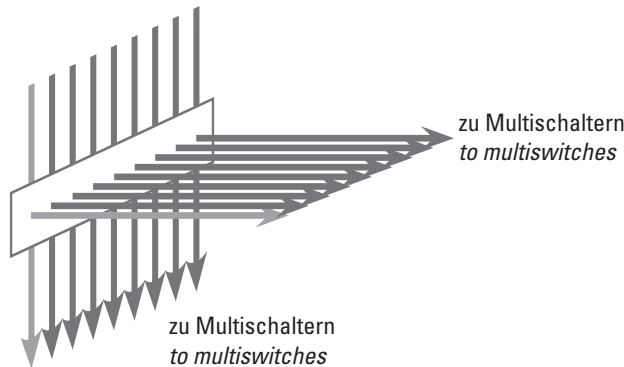
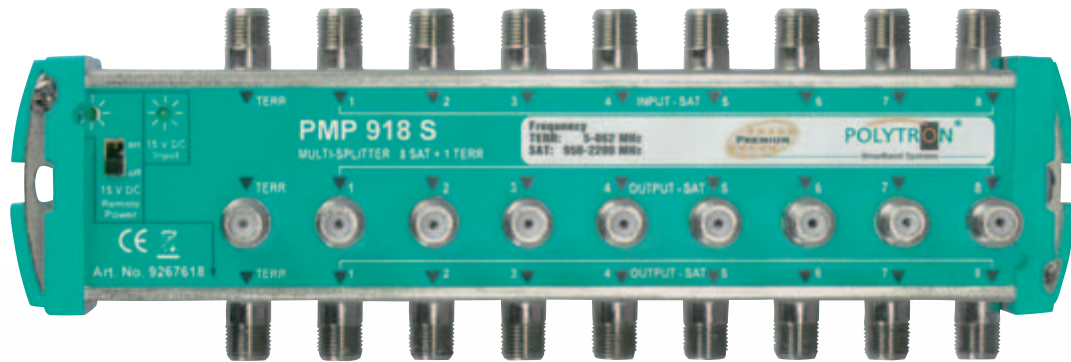
Splitter for cascadable systems, 2-way splitter for 9 IN, 18 OUT

Remote powering or direct power with an external power supply is possible.

DC voltage can be blocked by means of a switch.

Splits the connected lines (8 SAT, 1 Terr.) into equal outputs.

- high isolation between the line
- remote powering or direct power (PMP-NG 15/3300)
- high return loss -12 dB
- remote powering through the line



Technische Daten Technical data

Typ / Type	PMP 918-S
Artikelnummer / Article no.	9267618
Eingänge / Inputs	8x 950-2200 MHz 1x 5-862 MHz
Ausgänge / Outputs	16x 950-2200 MHz 2x 5-862 MHz
Verteildämpfung / Through loss SAT	2x 6,0 ±1dB
Verteildämpfung / Through loss TERR	2x 4 ±1dB
Entkopplung / Isolation	>30 dB
Rückflusdämpfung / Return loss	12 dB
Gewicht / Weight	0,49 kg

Linien-Verstärker für Kaskadiersysteme 9 IN, 9 OUT

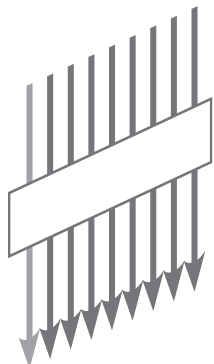
Linienverstärker zur Signalverstärkung der Stammleitung. Jeder Eingang (TERR+SAT) ist mit einem 15 dB Dämpfungssteller ausgestattet. Die Versorgungsspannung kann mittels externem Netzteil oder ferngespeist werden (schaltbar).

- hohe Entkopplung der Ebenen
- geringe Wärmeentwicklung
- geringe Stromaufnahme
- fernspeisbar oder über externes Netzteil (schaltbar)
- Dämpfungsregler pro Linie
- hoher Ausgangspegel
- hohe Rückflusdämpfung -12 dB
- rückspeisefähig

Line amplifier for cascadable systems 9 IN, 9 OUT

Line amplifier for amplification of trunk line. Each input (TERR+SAT) is equipped with 15 dB level adjuster. Remote powering or direct power with an external power supply is possible (switchable).

- high isolation between the line
- low heat emission
- low current consumption
- remote powering or direct power
- level adjuster each line
- high output level
- high return loss -12 dB
- remote powering through the line



Verstärkung Stammleitung 15...20 dB
Amplification of trunk line 15...20 dB

Technische Daten Technical data

Typ / Type	PMP 909 Line Amp	
Artikelnummer / Article no.	9267634	
Eingänge / Inputs [MHz]	8x 950-2200 / 1x 10-862	
Ausgänge / Outputs [MHz]	8x 950-2200 / 1x 10-862	
Verstärkung / Gain SAT	15...20 dB	
Verstärkung / Gain TERR	20 dB	
Dämpfungsregelung / Gain control	15 dB	
Entzerrung / Slope control	4 dB fix	
Ausgangspegel / Output level (IMA 3-35 dB) SAT	111 dB μ V	
Ausgangspegel / Output level (IMA 2-60 dB) TERR	109 dB μ V	
Rauschmaß / Noise figure	5 dB	
Rückflusdämpfung / Return loss	12 dB	
Stromaufnahme / DC consumption	< 500 mA	
Gewicht / Weight	0,48 kg	

A Verstärker / Amplifier

B Kopfstellen / Headends

C Optische Komponenten
Optical devices

D Multischalter
Multiswitches

E Filter, Weichen
Filters, combiners

F Verteiler, Abzweiger
Splitters, taps

G Antennenlösen, Zubehör
Outlet sockets, accessories

H Technischer Anhang
Technical information

Offset-Antennen

Die OSP-Antennen bestehen durch beste mechanische Werte und einfache Montage. Engtolerante Reflektoren sorgen für einen maximalen Antennengewinn. Die Antennen sind aus korrosionsfestem Aluminium, das zusätzlich noch pulverbeschichtet ist. Die feuerverzinkte Masthalterung und die Befestigungsteile aus rostfreiem V2A-Stahl gewährleisten stets einen einwandfreien Empfang, viele Jahre lang.

Vormontierte Teile erlauben eine Installation im Handumdrehen.

- 3 Farben: hellgrau, anthrazit, ziegelrot
- Reflektor aus Aluminium, pulverbeschichtet
- Konverteraufnahme für alle aktuellen LNB-Größen
- schnelle Montage und Justierung
- Halterung aus feuerverzinktem Stahl



Offset dishes

The OSP series satellite dishes stands out with excellent mechanical values and easy mounting. Minimal tolerances of the reflector guarantee a maximum of antenna gain. The dishes are made of corrosion resistant aluminum, with an additionally pulverised sheet. The hot-dip galvanised mounting and mounting parts made from rust resistant V2A steel allow perfect reception for many years.

Few pre-assembled parts allow a fast and easy installation.

- 3 colours: light grey, anthracite, dark red
- aluminum reflector with pulverised sheet
- converter support for all common LNBs
- quick mounting and alignment
- mounting support made of hot-dip galvanised steel



Technische Daten Technical data

Typ / Type	OSP 90		
Artikelnummer / Article no.	9223100	9223300	9223500
Farbe / Colour	lichtgrau light grey	anthrazit anthracite	Ziegelrot dark red
Reflektor / Reflector	Aluminium 1,4 mm	ø 85 cm	
Frequenzbereich / Frequency range	10,70-12,75 GHz		
Gewinn bei / Gain at	10,75 GHz	38,1 dBi	
Gewinn bei / Gain at	11,75 GHz	38,7 dBi	
Gewinn bei / Gain at	12,75 GHz	39,5 dBi	
Offsetwinkel / Offset angle	21,4°		
Halbwertsbreite / Half-width	< 2°		
Gütefaktor G/T / Merit of system G/T-figure	16,2 dB/K; LNB Nf=1,3 dB		
Windlast / Wind load	544 N (q=800 Pa, c=1,5)		
Halterung / Mounting	feuerverzinkter Stahl, V2A Masthalterung, Flügelmuttern hot-dip galvanised steel, V2A mast support, wing nuts		
Masthalterung / Mast clamp	ø 32-80 mm		
Einstellbereich / Adjustment range	elevation 15-50°, azimuth 0-360°		
Konverteraufnahme / Converter support	ø 23, 40 mm		
Gewicht / Weight	8,4 kg		

Multifeed-Halterungen

Um zwei Satelliten mit einer Antenne empfangen zu können, wird ein zusätzliches LNB montiert. Da es versetzt angebracht ist, »schießt« es zum zweiten Satelliten. Die Multifeed-Halterung OSP-MFH 33 ermöglicht die Aufnahme von 2 LNBs mit 23 mm oder 40 mm Feed-Durchmesser. Sie wird mit der Antenne OSP 90 eingesetzt und kann jederzeit nachgerüstet werden.

Der gemeinsame Empfang von ASTRA und EUTELSAT 13° Ost ist im deutschsprachigen Raum besonders interessant. Aber auch andere Kombinationen sind mit der Multifeed-Halterung ohne weiteres möglich.

- *Empfang von 2 Satelliten mit einer Antenne*
- *Aufnahme von 2 LNBs*

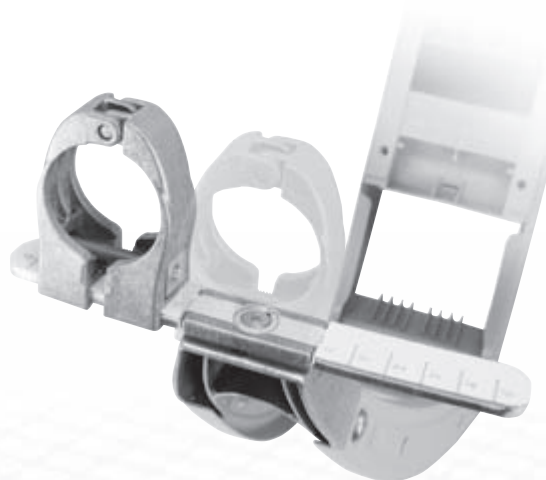
Multi-feed support

In order to receive two satellites with one dish, an additional LNB must be mounted. Because it is mounted in an offset position, it "squints" to the other satellite. The multi-feed support OSP-MFH 33 enables the mounting of 2 LNBs with a feed-diameter of 23 or 40 mm. It is used with the OSP 90 and can be mounted subsequently.

Dual reception of ASTRA and EUTELSAT 13° East may be the most interesting solution, but other combinations are of course also possible with the multi-feed support.

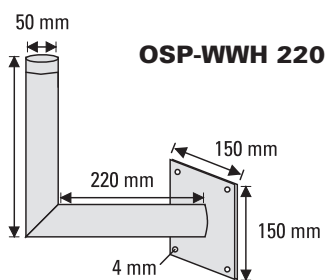
- *reception of 2 satellites with one dish*
- *support for 2 LNBs*

Typ / Type	OSP-MFH 33
Artikelnummer / Article no.	9280770
geeignet für LNB mit \varnothing suitable for LNB with \varnothing	\varnothing 23 mm / \varnothing 40 mm



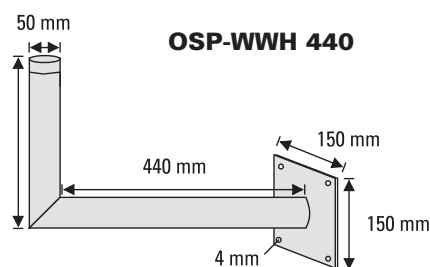
Wandhalterung

- *feuerverzinkt mit Kunststoff-Kappe*



Wallbracket

- *hot-dip galvanised steel with plastic cap*



Technische Daten Technical data

Typ / Type	OSP-WWH 220	OSP-WWH 440
Artikel-Nr. / Article no.	9280500	9280600
Lochabstand / Hole spacing	150 mm	150 mm
Wandabstand / Distance from wall	220 mm	440 mm
Rohrdurchmesser / Tube diameter	50 mm	50 mm
Gewicht / Weight	2,185 kg	2,68 kg

A Verstärker / Amplifier

B Kopfstellen / Headends

C Optische Komponenten
Optical devices

D Multischalter
Multiswitches

E Filter, Weichen
Filters, combiners

F Verteiler, Abzweiger
Splitter, taps

G Antennendosen, Zubehör
Outlet sockets, accessories

H Technischer Anhang
Technical information

LNBs

Das Twin-LNB verfügt über 2 getrennte Ausgänge, an die direkt 2 Receiver oder ein Twin-Receiver angeschlossen werden können. Das Quattro-LNB ist für den Aufbau von Mehrteilnehmer-Anlagen in Multischalter- und Kopfstellentechnik geeignet. Das schaltbare Quad-LNB OSP-AK 64 hat einen Multischalter im Gehäuse integriert und somit können 4 Receiver direkt angeschlossen werden, ohne dass noch ein externer Multischalter benötigt wird.

- *Universal-LNB OSP-AP 9 für Einzelanlagen, digitaltauglich*
- *Universal-Twin-LNB OSP-AP 92 für 2 Teilnehmeranlagen, digitaltauglich*
- *Universal-Quattro-LNB OSP-AP 94 für Multischalteranlagen, digitaltauglich*
- **Universal Quad-LNB OSP-AK 64 für Einzelanlagen mit integriertem Multischalter – für 4 Teilnehmer**

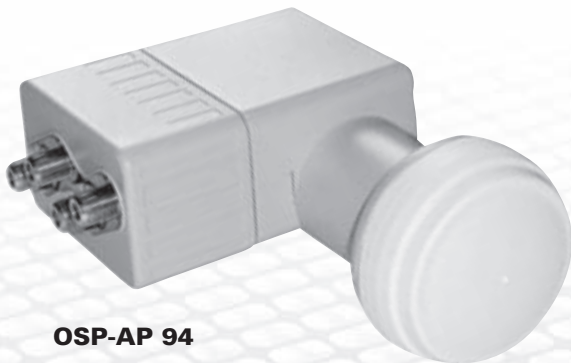
LNBs

The universal LNBs receive the complete SAT-IF frequency range from 10.7 to 12.75 GHz and are suitable for the reception of analogue and digital signals. The universal Quad-LNB OSP-AK 64 is adapted for multiswitch and headend systems, universal block LNB with integrated multiswitch – 4 subscribers.

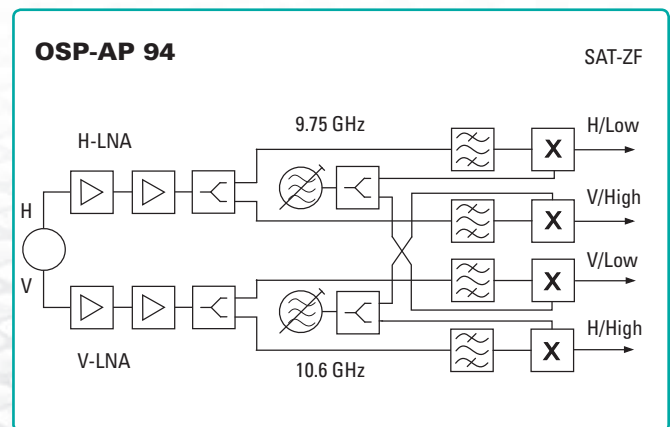
- *universal LNB OSP-AP 9 for single systems*
- *universal twin LNB OSP-AP 92 for two subscribers*
- *universal quattro LNB OSP-AP 94 for multiswitch systems*
- **universal quad LNB OSP-AK 64 with integrated multiswitch for 4 subscribers**



OSP-AP 9



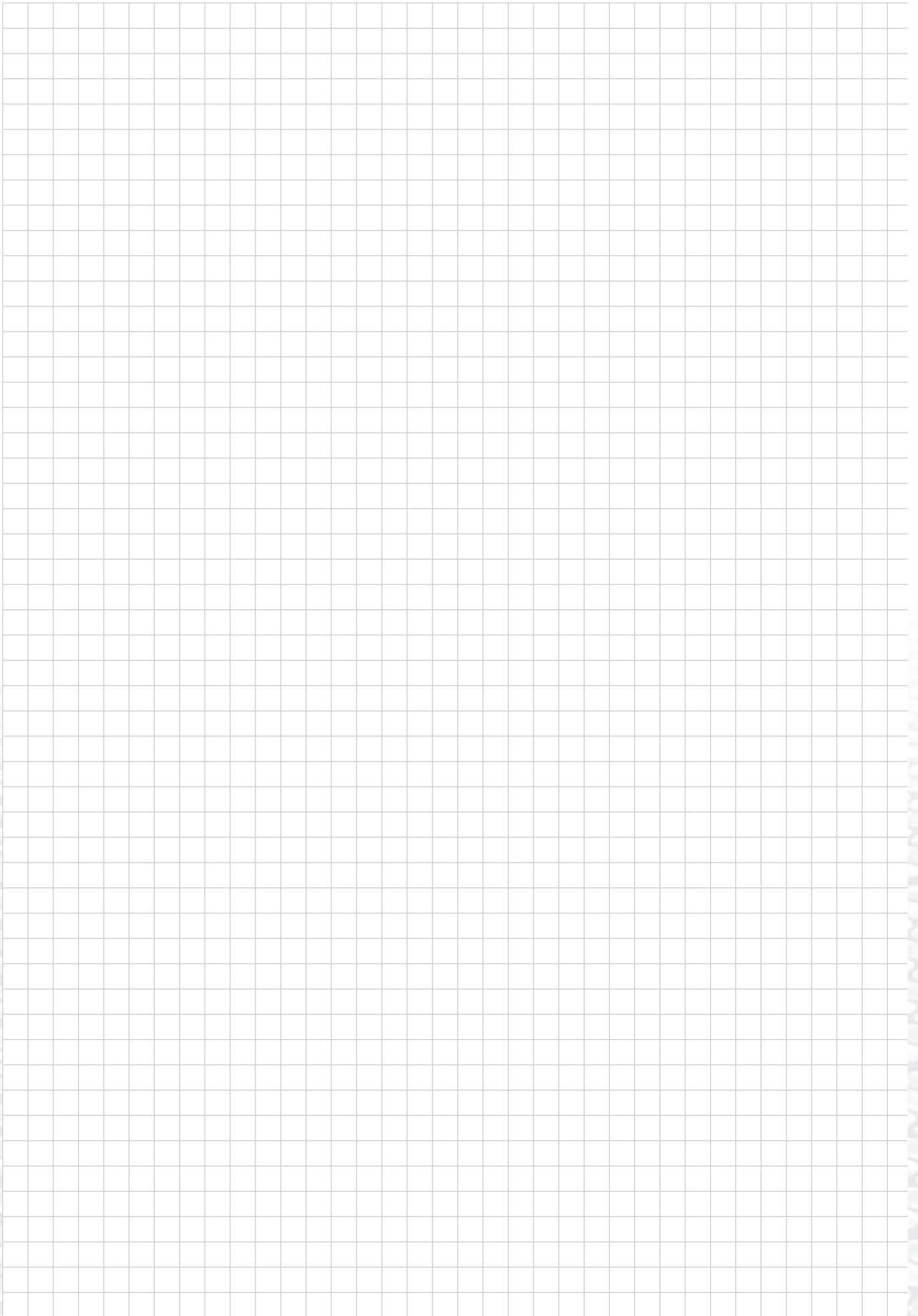
OSP-AP 94



Technische Daten
Technical data

Typ / Type	OSP-AP 9	OSP-AP 92	OSP-AP 94	OSP-AK 64
Artikelnummer / Article no.	9245012	9245112	9245212	9245312
Beschreibung / Description	Universal-Single	Universal-Twin	Universal-Quattro	Universal-Quad MS
Eingangsfrequenz / Input frequency		10,7...11,7 / 11,7...12,75 GHz		
System-Rauschmaß / System noise figure		analog 0,2 dB / digital 0,2 dB		
Verstärkung / Gain		55-60 dB		
Oszillatorfrequenz / Oscillator frequency		9,75 / 10,6 GHz		
Ausgang, Impedanz / Output, impedance		F-connector, 75 Ohm		
Versorgungsspannung / Supply voltage		10,5-21 V=		
Stromaufnahme / Current consumption	100 mA	220 mA	220 mA	300 mA
Schaltswelle / Switching threshold		14, 16, 22 V/kHz		
Feed-Durchmesser / Feed diameter		40 mm		
Betriebstemperatur / Ambiente temperature		-40...+60 °C		

A Verstärker / Amplifier
B Kopfstellen / Headends
C Optische Komponenten
Optical devices
D Multischalter
Multiswitches
E Filter, Weichen
Filters, combiners
F Verteiler, Abzweiger
Splitters, taps
G Antennenlösen, Zubehör
Outlet sockets, accessories
H Technischer Anhang
Technical information



A Verstärker / Amplifier

B Kopistellen / Headends

C Optische Komponenten
Optical devices

D Multischalter
Multiswitches

E Filter, Weichen
Filters, combiners

F Verteiler, Abzweiger
Splitter, taps

G Antennendosen, Zubehör
Outlet sockets, accessories

H Technischer Anhang
Technical information