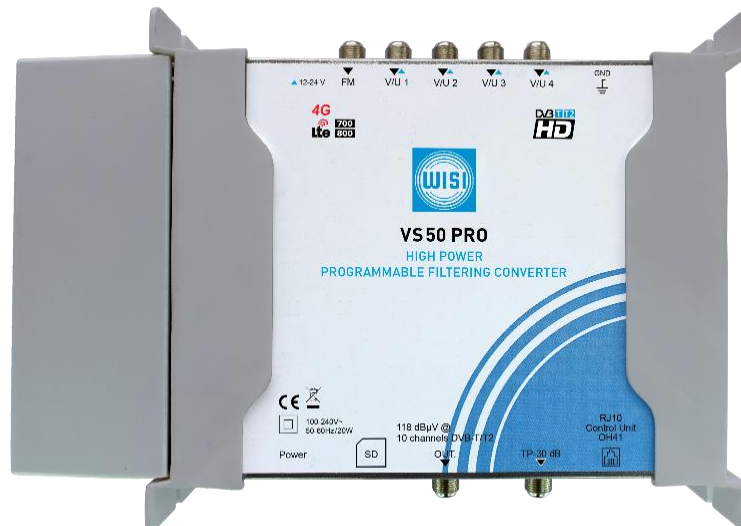




CE

VS 50 PRO

4G LTE 700 800



DVB T2
HD

High Power Output Level

GB : Operating instructions

Pag. 3

Programmable Filtering Converter

F : Notice d'utilisation

Pag. 18

Convertisseur de Filtrage Programmable

E : Instrucciones de uso

Pag. 33

Conversor de Filtros Programables



GB: The product is preconfigured for channels used in Western Europe

For other countries, go to page 10.

Advanced functions: Advanced > Reset > Country



FR : Le produit est préreglé sur les canaux utilisés en Europe de l'Ouest

Pour les autres pays, se reporter à la page 25.

Fonctions avancées : Advanced > Reset > Country



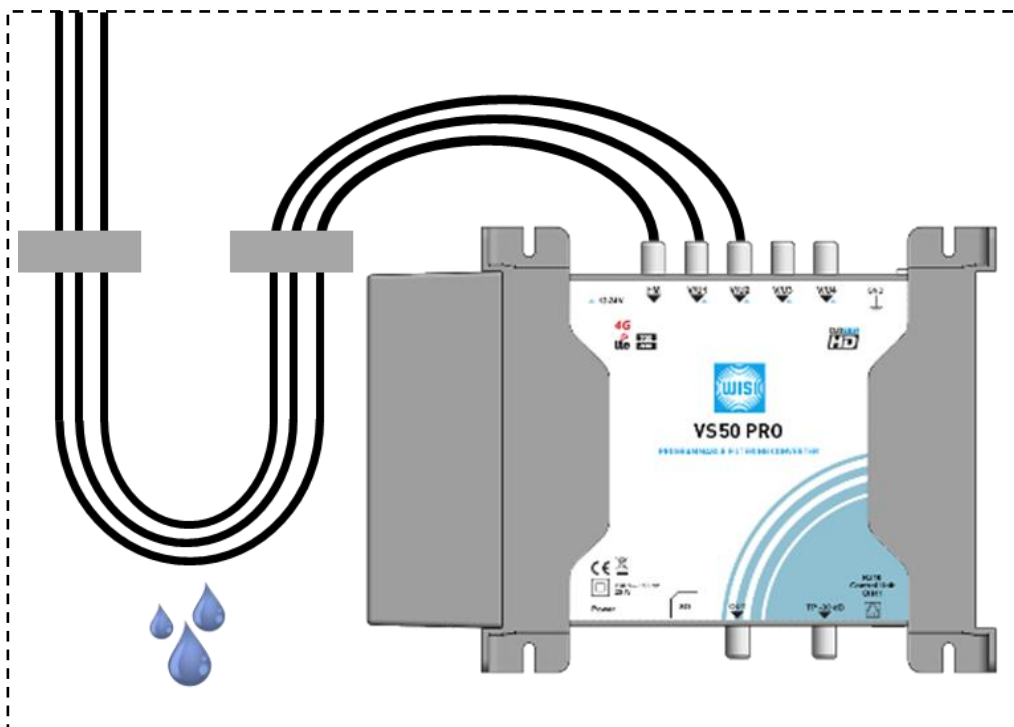
E: El producto está preconfigurado para canales utilizados en Europa occidental

Para otros países, vaya a la página 40.

Funciones avanzadas: Advanced > Reset > Country

IMPORTANT:

- To avoid condensation water flowing on the amplifier, make a drip loop and fix the coaxial cables respecting their minimum curve radius, minimum 35 mm for a Ø 7 mm cable.
- Afin d'éviter l'écoulement d'eau par condensation sur l'amplificateur, faire une boucle pour réaliser l'effet goutte d'eau et fixer les câbles coaxiaux en respectant leur rayon de courbure minimum, 35 mm minimum pour un câble Ø 7 mm.
- Para evitar que el agua de condensación penetre en el amplificador, haga un bucle en los cables coaxiales y fijelos, respetando su radio de curvatura, mínimo 35 mm para un cable de Ø 7 mm.



VS 50 PRO

Programmable Filtering Converter



Control unit OH 41
Additional accessory

GB

Product highlights:

- Indication of received channel input level
 - Automatic AGC
 - **High general output level, adjustable between 98 and 118 dBμV**
-
- Can process 32 channels or more, with a bandwidth of 8/16/24/32/40 or 48 MHz (7/14/21/28/35 or 42 MHz for VHF)
 - Ultra selective filters, from 32 dB to 50 dB in relation with the choice of filtration filter
 - 5 inputs : FM / 4 x VHF-UHF
 - Easy programming by control unit OH41
 - Flex Matrix :
 - Complete flexibility in assigning filters from any input
 - Channel Conversion function :
Each channel can be converted to any other channel in the VHF or UHF band
 - LTE 4G/5G 700-800 protection, automatic selection
 - Real-time AGC on all individual filters
 - High output power 118 dBμV
 - Output level and slope adjustable by software
 - Test output -30 dB
 - Remote power supply 12-24 Volt
 - Programming can be locked with a security code
 - Copy and store of settings on SD card
 - Detachable power supply
 - Compact dimensions : 232 x 166 x 55 mm
 - Made in Europe, for worldwide application

Index

	Page
Safety and installation notes	5
Mounting – Dimensions	6
Operating with control unit OH 41	7
Main menu	8
Sub-menu	9
- Code	9
- FM Input	9
- Conversion	9
- Advanced	10
- VHF/UHF inputs	11
- Output	13
- SD card	14
Block diagram	15
Technical specifications	16

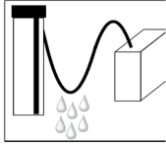
GB

Safety and installation notes – please observe



Caution

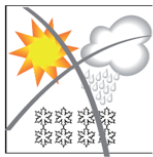
The mains voltage must match the rated input voltage of the unit.



Connecting cable

Lay the cable so that no one can trip over it.

Lay the cable with a downward loop so that any condensing on it can drip on the floor instead of running into it.



Selecting the installation location

Excessive temperatures will reduce the operating lifetime of the unit.

Do not install the unit directly above or in the vicinity of radiators or heating systems where it would be subjected to thermal radiation or oil vapours.



Moisture

Water dripping or splashing onto the unit will damage it. If there is condensation on the unit, wait until this has evaporated before switching the unit on.

Caution – danger!

In accordance with EN 50 083-1, the antenna system must comply with the safety requirements with respect to grounding, potential equalization, etc...

Service work

Service work may be carried out only by qualified personnel.

Always disconnect the supply voltage before starting any such work.

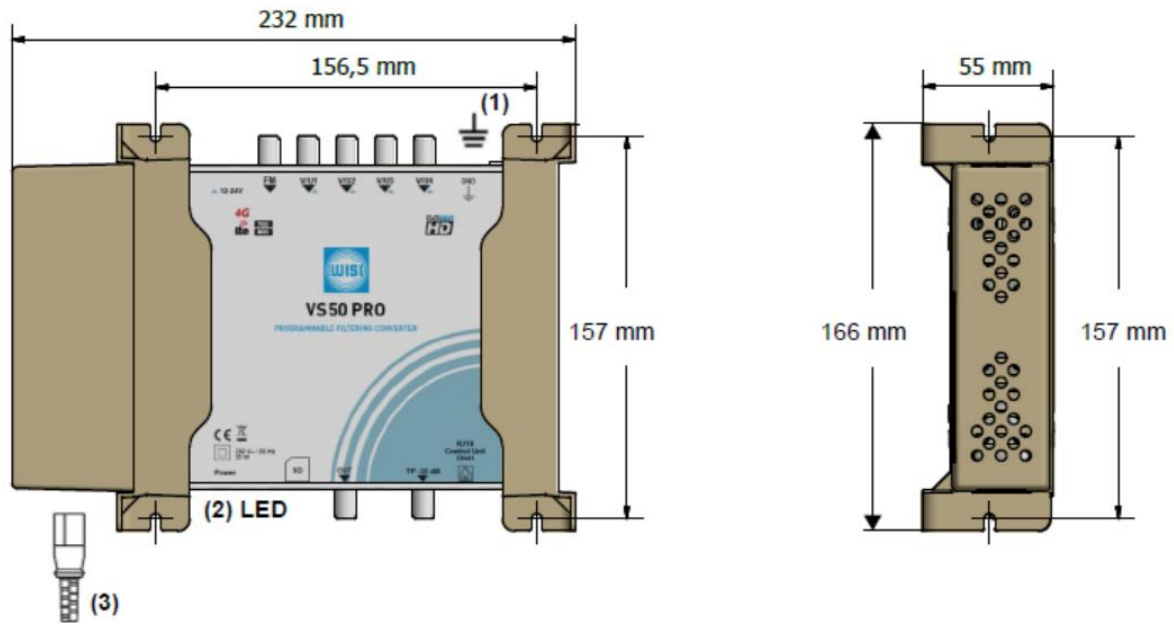
Cleaning

Only use a dry soft cloth to clean the cabinet.

Do not use solvent.

Mounting - Dimensions

Flat mounting or perpendicular to the wall



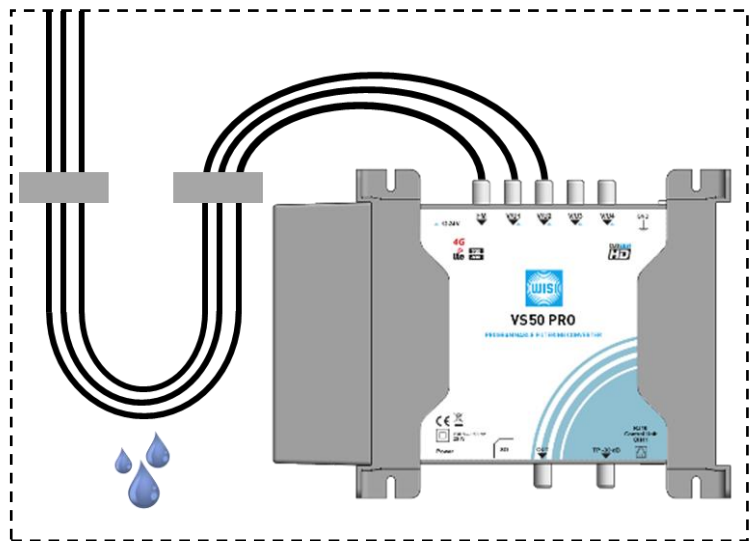
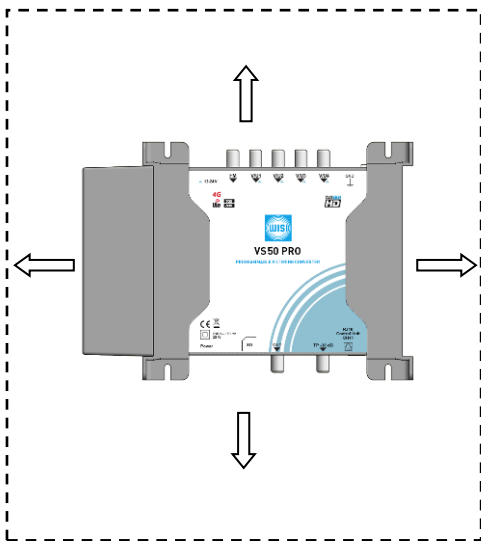
1. Grounding
2. Power LED
3. Mains cable

IMPORTANT:

Leave sufficient space around the unit to ensure optimal ventilation

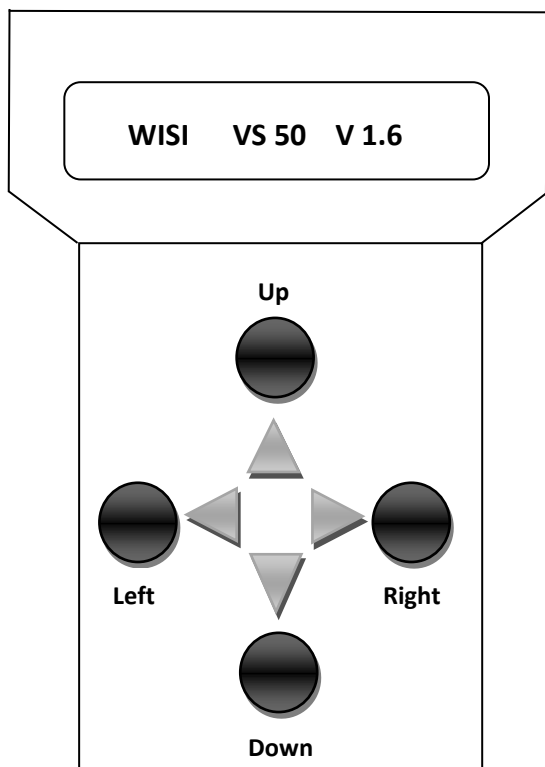
IMPORTANT:

To avoid condensation water flowing on the amplifier, make a drip loop and fix the coaxial cables respecting their minimum curve radius, minimum 35 mm for a $\varnothing 7$ mm cable.



GB




Operation with control unit OH 41 (accessory)






Plug the control unit into the socket.
Connect power supply voltage to basic unit.
The software version (e.g. V1.6) is displayed.

Press any button to call the module menu




Main menu

-  Select inputs and functions
-  Move to inputs and functions
-  Exit

Sub-menu

-  Select parameters
-  Move to parameter menu
-  Back

Parameters

-  Select value of parameter
-  Move to parameter
-  Back

Saving data:

Data are saved automatically.

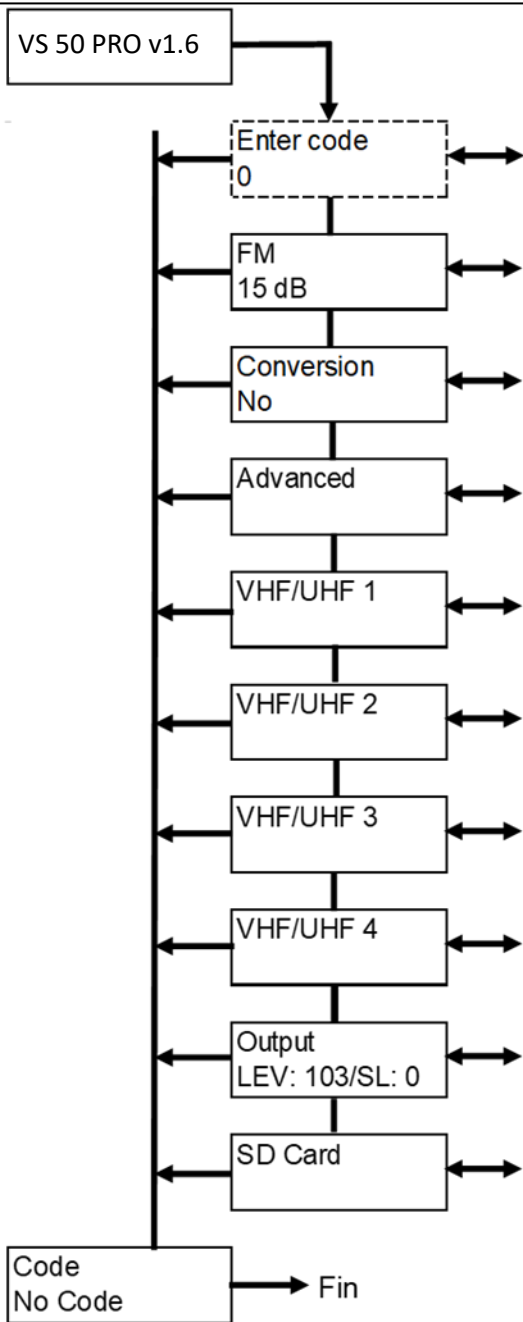
Lock code:

The amplifier can be locked with a code

Main menu



GB



Sub-menu

Code

Programming of the unit can be locked with a code

Code
No code

- Select Code then enter the desired value (between 0 and 99)

Enter code
0

This screen appears when the Code option has been activated in the menu

- Enter the code previously chosen to access to the programming mode

FM Input

FM
15 dB

FM Gain
35 dB

- FM gain adjustment: 15 to 35 dB

Note: DAB should be added via V/U input 1-4.

Conversion

Each channel can be converted to another channel of VHF or UHF band.

Conversion
No

Conversion
Yes

- Select Yes to enter conversion mode



Advanced

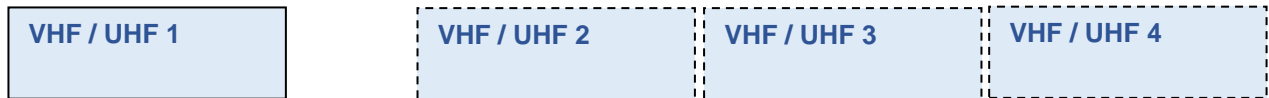
Advanced

Language	Language English	➤ Select English, Français, España
Region	Region EU (Default)	➤ Indicates the region To choose another region, go to Reset (see below)
DC Voltage: 24V	DC Voltage 24V	➤ Select 12 or 24 V ➤ This voltage is set for all inputs. It's not possible to get 12 and 24V on different inputs
Bandwidth	Bandwidth - 1000 kHz	➤ The filter bandwidth can be changed from - 2000 kHz to 0 kHz in steps of 250 kHz. This allows you to optimize the bandwidth of your filter. ➤ For instance, a European 8 MHz channel can be changed from 6 to 8 MHz. The default setting is -1000 kHz, which is an optimal setting in 95% of the cases.
Serial number	Serial number xxxxxxxxxxxxxx	➤ Indicates the serial number
Software	V. xxxxxxxxxxxx	➤ Indicates software version
Reset	Reset Confirm	➤ Reset to default
	Reset done Region	➤ Reset done ➤ Region selection
	Region Europe (Default)	➤ Default Europe (European channel frequency plan and DC 24V) ➤ Choose between: Australia, Brazil, China, Hongkong, Italia, New-Zealand, Russia, South Africa, UK and USA

Notes:

The selection of the region (UK, USA, Australia ...) sets the channel frequency plan and the default remote power supply (12 or 24V). Select the voltage corresponding to your use in the DC voltage menu. After reset, the default country is Europe.

VHF / UHF Inputs



Preamp: ON V/U 1

Preamp
ON

- Internal preamplifier
- ON: Active by default

DC: OFF

DC
24V

- Remote power supply voltage
- Selection between OFF (without) and the default voltage (or chosen in the Advanced menu)

GB

Add channel without conversion (selection in the main menu)

Add channel

Add channel
21: 21 | 56

Add channel
21: 25 | 50

21: 25 | 56
27: 27 | 62

Add a channel:
Select the channels. Up to 6 channels can be added at once (Input level is indicated in right corner)

- To delete a channel:

Channel
- -

- Select the channel to be removed
- Turn its value to - - or 0 (depending on software version) to confirm

Channel deleted

- Channel deleted

Add channel with conversion (selection in the main menu)

Add channel

Add channel
41: 41 -> 44:44 | 68

Add channel
41: 45 -> 44:48 | 50

- Add channel:
Select the channel(s) to be converted. Up to 6 channels can be added at once.
- Select the channel of destination.
The channels can be converted from and to the UHF and VHF* bands

*Nota: Some TV sets present difficulties to tune converted channels in VHF (band III)
For EU, Italy and New-Zealand region, Channel 13 (230-240MHz) can be used. CH13 cannot be converted.

Notes:

- The 4 inputs allow the reception of the VHF and UHF channels, however the choice of the channels conditions the input either in VHF or in UHF

Examples:

Input VHF/UHF1 = channels 21, 24 ... = UHF only (the display switches to UHF1)

Input VHF/UHF2 = channels 05, 07... = VHF only (the display switches to VHF2)

- The selectivity of the filters allows adjacent channels processing.

28: 28	50
29: 29	67

- The channel number followed by an asterisk indicates that the channel number is already in use.

Add channel	
29 * :29	67

- LTE filtering: 

The device has 2 embedded filters for rejection 4G/5G LTE 700 and LTE 800

Add channel	
48: 48	71

- The channel does not exceed 48, the LTE 700 filter is automatically activated.

Add channel	
60: 60	57

- The channel does not exceed 60, the LTE 800 filter is automatically activated.

Output

Output
LEV: 103 / SL: 0

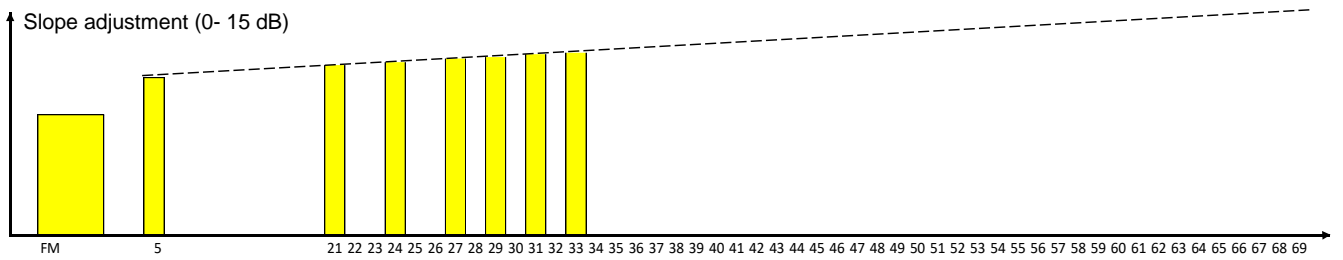
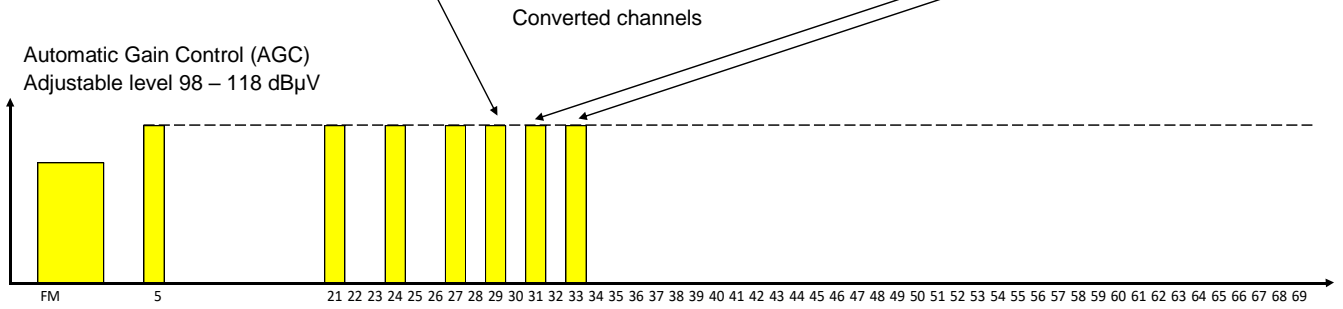
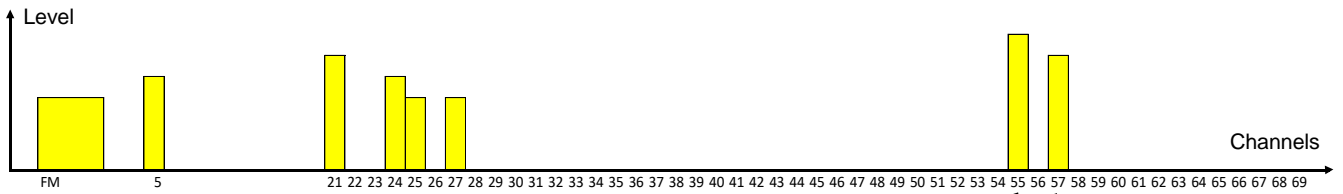
Level: 103 dB μ V
 Slope: 0 dB

Output
 Level: 103 dB μ V

➤ Total output power:
 98 to 118 dB μ V
 (AGC : Automatic Gain Control)

Output
 Slope: 0 dB

➤ Slope adjustment:
 0 to -15 dB



SD Card

Presets can be stored in SD card (not supplied)

SD Card

Preset from SD
Preset to SD

Preset 1,2,3...
Delete all

➤ Select desired preset
(see below Create preset).

Preset
Load: Confirm

➤ Confirm to load the preset
from SD card to the unit

Preset loaded

➤ Preset loaded into the unit

Preset 2
Delete all

Preset from SD
Delete All: Yes

➤ Confirm to remove all presets
from the SD card

Presets deleted

Preset from SD
Preset to SD

Create preset

➤ Validate to create a preset

Preset 1
Create: Confirm

➤ Confirm to create the preset
in the SD card

Preset stored

Preset 2
Create preset

➤ Select the preset

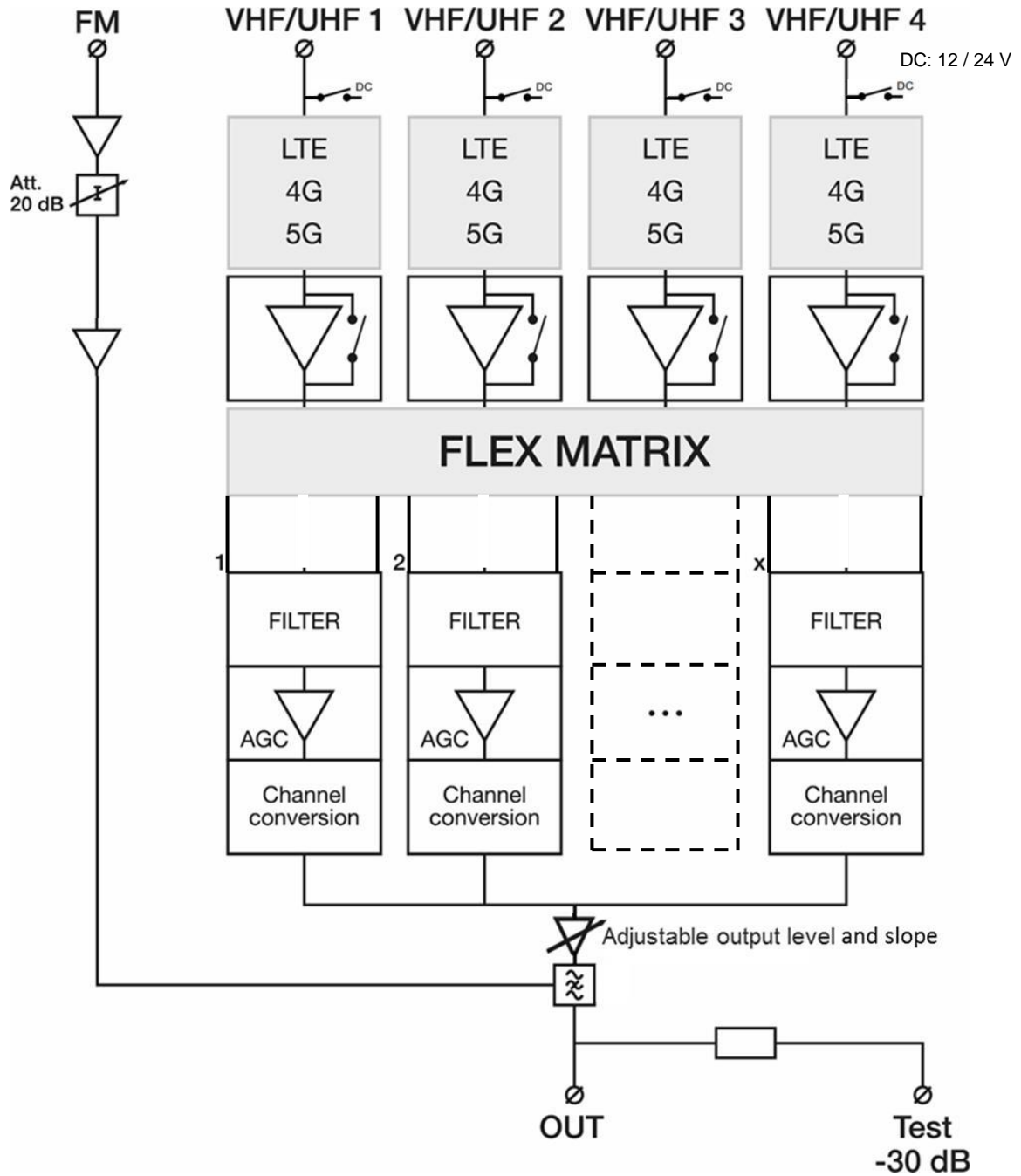
Preset 2
Store: Confirm

➤ Confirm to save the new preset
in the SD card

Preset stored

GB

Block diagram



GB

Technical specifications



Inputs	-	4 VHF/UHF + 1 FM
Outputs	-	1 main (FM-VHF-UHF) + 1 test port (-30 dB)
Frequency range	MHz	FM : 88 - 108 VHF : 174 - 240 UHF : 470 - 862
LTE Protection	MHz	Automatic selection : 694 - 790-OFF
Input level	dB μ V	FM : 37 - 77 VHF : 40* - 95 UHF : 40* - 95
Output power with 6 DVB-T MUX Output power > 6 DVB-T MUX	dB μ V	118 114
FM output level (60 dB/IM3)		113
Conversion	-	Yes (from any VHF-UHF channel to any VHF-UHF channel)
Gain	dB	FM : 35 VHF : > 75 UHF : > 75
Gain adjustment : VHF-UHF FM	- dB	Channel AGC 0-20
General attenuator	dB	0-20
Slope adjustment	dB	0-15
Selectivity	dB/ \pm 1MHz	50
Output MER	dB	VHF : 35 UHF : 35
ESD protection	-	All inputs
Remote power for preamplifier Current	VDC mA	12 or 24 100 (total for the 4 inputs)
SD port	-	Yes (for copy configuration)
Programming	-	with remote control via RJ10 connector
Inputs-Outputs connectors	-	F type, female
Grounding	-	Yes
Operating temperature	$^{\circ}$ C	-5 to +50
Power supply	VAC	100 - 240 (power adapter 12 VDC , DC jack \varnothing 2,1 mm)
Power	W	20
Power LED indicator	-	Yes
Dimensions	mm	232 x 166 x 55
Weight	kg	0,8

* For 64QAM with code rate 3/4

Article number : 075460 EAN : 4010056754600
Unit box : 27 x 22,8 x 6,8 cm Weight : 1,1 kg
Packing : 5 pieces Dimensions : 35 x 25 x 29 cm Weight : 6,0 kg

GB

WISI Communications GmbH & Co. KG

P.O. Box 1220

75219 Niefern-Oeschelbronn, Germany

Phone: +49 72 33-66-2 80

Fax: +49 72 33-66-3 50

E-mail: export@wisi.de



Technical modifications reserved 01/20

VS 50 PRO Convertisseur de Filtrage Programmable



Programmateur OH 41
Accessoire en sus

FR

Les + :

- Indication du niveau HF des canaux reçus
 - C.A.G automatique
 - **Haut niveau de sortie général, réglable entre 98 et 118 dBµV**
-
- Traitement de 32 canaux unitaires et jusqu'à 10 groupements de canaux UHF de 8/16/24/32/40 ou 48 MHz de largeur de bande. En bande VHF : 7/14/21/28/35 ou 42 MHz
 - Filtrage ultra sélectif en 2 canaux adjacents allant de 35 à > 50 dB de sélectivité relatif au choix de filtrage.
 - 5 entrées : FM / 4 x VHF-UHF
 - Programmation simplifiée par télécommande OH41
 - Flex Matrix :
 - Flexibilité totale dans l'assignation des canaux sur chacune des entrées
 - Fonction "conversion de canaux" : chaque canal peut être converti vers un autre canal de la bande VHF ou UHF
 - Protection LTE 4G/5G 700-800, activation automatique
 - Contrôle Automatique de Gain (CAG) en temps réel pour chaque filtre
 - Niveau de sortie générale élevé : 118 dBµV max.
 - Réglage niveau de sortie et égalisation par software
 - Sortie auxiliaire -30 dB
 - Télé-alimentation OFF/12 ou 24 Volts commutable par software
 - Code d'accès permettant de sécuriser la station
 - Copie et sauvegarde des configurations par carte SD
 - Alimentation détachable
 - Dimensions compactes : 232 x 166 x 55 mm
 - Produit made in Europe

Index

	Page
Consignes de sécurité et de mise en œuvre	20
Montage – Dimensions	21
Fonctionnement - Programmation par OH 41	22
Menu principal	23
Sous-menu	24
- Code	24
- Entrée FM	24
- Conversion	24
- Fonctions avancées	25
- Entrées VHF/UHF	26
- Sortie	28
- Carte SD	29
Schéma fonctionnel	30
Caractéristiques générales	31

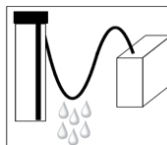


Consignes de sécurité et de mise en œuvre



Attention

La tension d'alimentation secteur de l'appareil est de 230 Vac / 50 Hz



Raccordement au secteur

Veillez à réaliser un point bas conformément au croquis, évitant une éventuelle entrée d'eau dans l'appareil



Choix du lieu d'installation

Ne pas installer l'appareil près d'une source de chaleur, dans un lieu surchauffé ou au-dessus d'émanation de vapeur d'eau, d'huile, etc. ...

Humidité

Ne pas installer l'appareil dans un endroit humide, non protégé contre la pluie ou des projections d'eau



Danger de mort !

Conformément à la norme EN 50 083-1, la mise à la terre de l'installation et l'utilisation d'un disjoncteur différentiel, tel que décrit est obligatoire

Entretien

L'entretien de l'appareil doit être réalisé par des professionnels
L'appareil est à mettre en situation hors tension

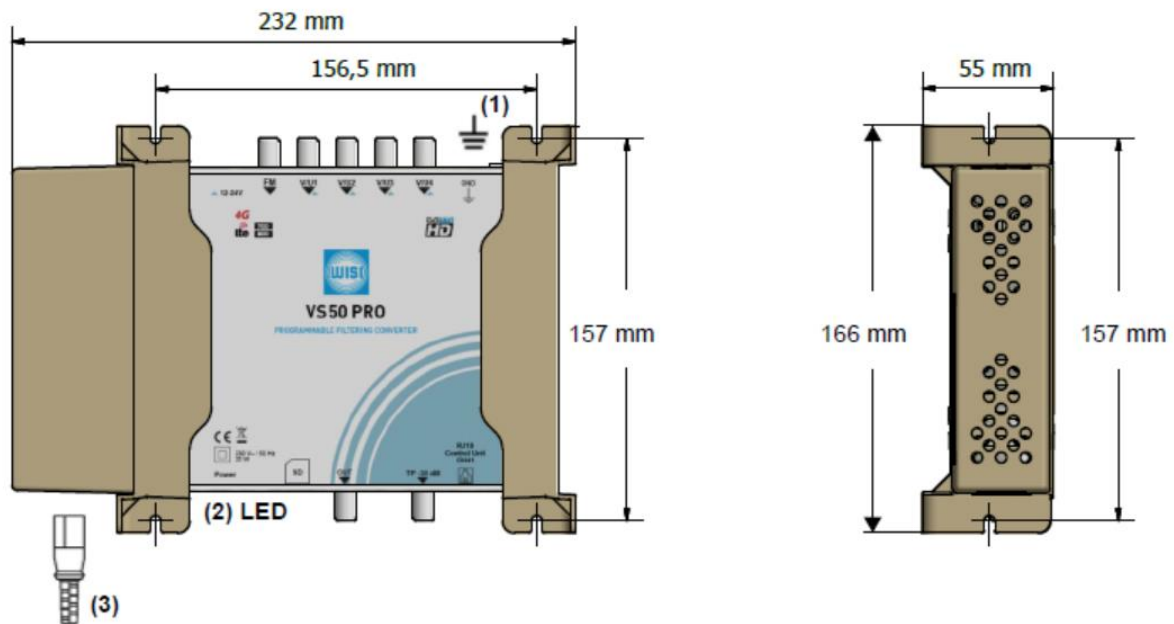
Nettoyage

Utiliser uniquement un chiffon doux et sec pour nettoyer le boîtier
Ne pas utiliser de solvant

FR

Montage - Dimensions

Montage à plat ou perpendiculaire à la paroi



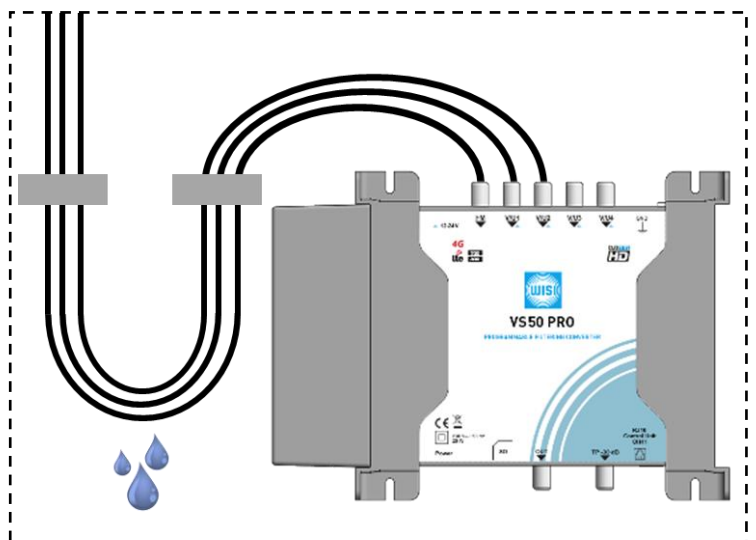
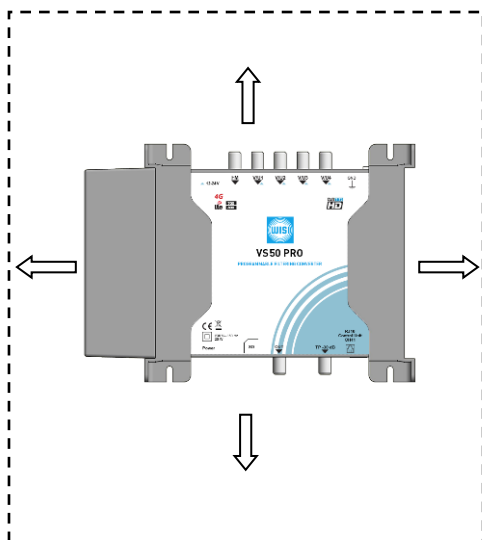
1. Borne de terre
2. Voyant témoin de mise sous tension
3. Cordon secteur

IMPORTANT:

IMPORTANT :

Laisser un espace autour du produit pour garantir une ventilation optimale.

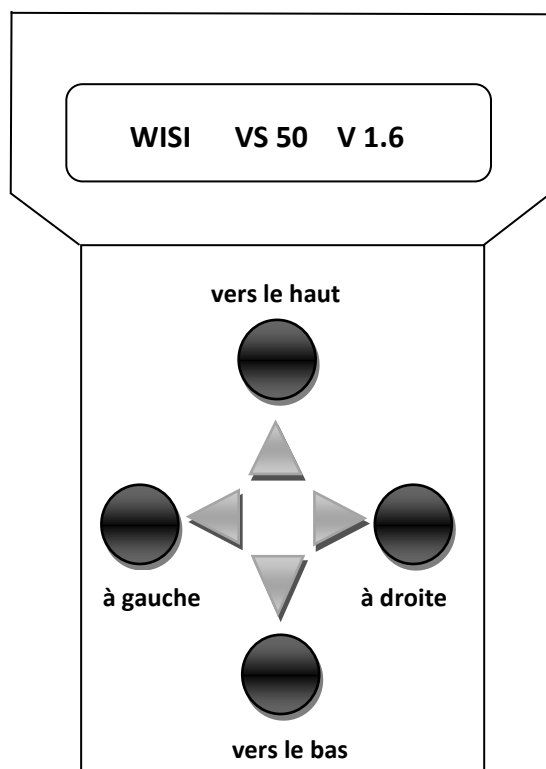
Afin d'éviter l'écoulement d'eau par condensation sur l'amplificateur, faire une boucle pour réaliser l'effet goutte d'eau et fixer les câbles coaxiaux en respectant leur rayon de courbure minimum, 35 mm minimum pour un câble Ø 7 mm.



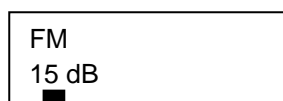
FR

Fonctionnement - Programmation par OH 41 (accessoire)

FR



Exemple :



Raccordez le programmeur à l'amplificateur.
Branchez le cordon d'alimentation au secteur.
La version du logiciel (ex. V1.6) est indiquée.

Entrez dans le menu en appuyant sur une des touches

Menu principal

- Sélection des entrées et fonctions
- Accès aux entrées et fonctions
- Sortie

Sous-menu

- Sélection du paramètre
- Accès au menu paramètre
- Retour

Paramètres

- Sélection de la valeur du paramètre
- Choix du paramètre avec le curseur
- Retour

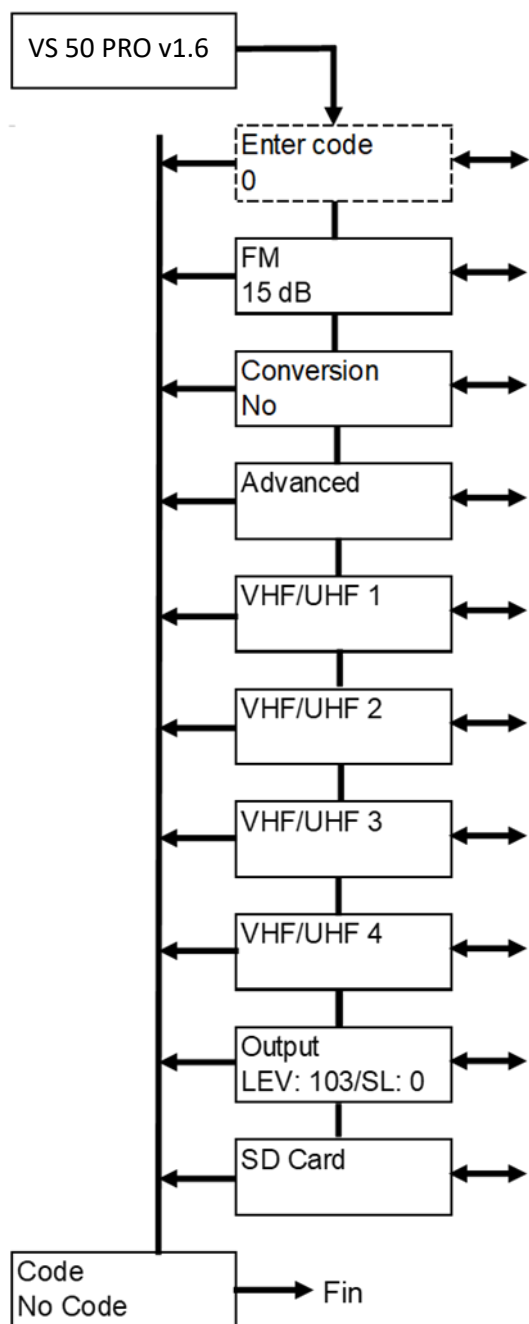
Mémorisation :

Les données sont sauvegardées automatiquement.

Code de verrouillage :

L'amplificateur peut être verrouillé par un code

Menu principal



FR

Sous-menu

Code

L'accès à la programmation peut être verrouillé par un code

Code
No code

- Sélectionner Code puis entrer la valeur désirée (entre 0 et 99)

Sinon aller sur No code

Enter code
0

Cet écran apparaît lorsque l'option Code a été activée dans le menu

- Entrer le code d'accès pour accéder à la programmation

FR

Entrée FM

FM
15 dB

FM Gain
35 dB

- Réglage du gain FM : 15 à 35 dB

Remarque :

La DAB est ajoutée via l'entrée V/U 1-4

Conversion

Chaque canal peut être converti vers un autre canal de la bande VHF ou UHF

Conversion
No

Conversion
Yes

- Sélectionner Yes pour actionner la fonction de conversion

Fonctions avancées

Advanced

Language	Language English	➤ Sélectionner Français, English, España
Région	Région EU (Default)	➤ Indique le pays / la zone Voir ci-après Reset pour changer le pays
DC Voltage: 24V	DC Voltage 24V	➤ Sélectionner 12 ou 24 V ➤ Cette tension est définie pour toutes les entrées. Il n'est pas possible d'avoir 12 et 24V sur différentes entrées.
Bandwidth	Bandwidth 1000kHz	➤ La bande passante du filtre peut être modifiée de -2000 kHz à 0 kHz par pas de 250 kHz. ➤ Cela permet d'optimiser la largeur du filtre. ➤ Par exemple, un canal européen de 8 MHz peut être réglé de 6 à 8 MHz. Le réglage par défaut est -1000 kHz, correspondant à une valeur optimale dans 95 % des cas.
Serial number	Serial number xxxxxxxxxxxxxx	➤ Indique le numéro de série
Software	V. xxxxxxxxxxxx	➤ Indique la version du software
Reset	Reset Confirm	➤ Retour configuration usine
	Reset done Region	➤ Reset effectué ➤ Sélection du Pays
	Region Europe (Default)	➤ Europe par défaut (Plan de fréquences européen et DC 24V). ▶ A choisir entre : Australie, Brésil, Chine, Hong Kong, Italie, Nouvelle-Zélande, Russie, Afrique du Sud, Royaume-Uni et États-Unis.

FR

Remarques :

Le choix du pays ou de la zone (UK, USA, Australie ...) détermine le plan de fréquences et la tension de télé-alimentation par défaut (12 ou 24V).

- Sélectionner la tension correspondante à votre utilisation dans le menu DC Voltage
Suite à un reset, la zone par défaut est Europe (France = Europe)

Entrées VHF / UHF

VHF / UHF 1	VHF / UHF 2	VHF / UHF 3	VHF / UHF 4
Preamp: ON V/U 1	Preamp ON		
DC: OFF	DC 24V		

- Préamplificateur interne
- ON : Actif par défaut.
- Niveau d'entrée < 70 dBμV
- Tension de téléalimentation
- Sélection de OFF (sans) et de la tension par défaut (définie dans le menu Advanced)

Fonctionnement en mode Filtrage (sélection dans le menu principal)

Add channel	Add channel 21:21 56	Ajout d'un canal : Sélectionner de 1 à 6 canaux max. de 8 à 40 MHz, pouvant être filtrés par groupe. La sélectivité à droite et à gauche du groupe de canaux est maintenue. Le niveau d'entrée le plus fort est indiqué à droite de l'afficheur
	Add channel 21: 25 50	
	21: 25 56 27: 27 62	
	Channel - -	➤ Pour supprimer un canal : ➤ Sélectionner le canal à supprimer. ➤ Amener sa valeur à - - ou 0 (suivant version de soft) puis valider (Touche droite)
	Channel deleted	➤ Canal supprimé

Fonctionnement avec conversion (sélection dans le menu principal)

Add channel	Add channel 41: 41 -> 44:44 68	➤ Ajout d'un canal : Sélectionner le canal d'entrée. Jusqu'à 6 canaux peuvent être ajoutés à la fois
	Add channel 41: 45 -> 44:48 50	

*Nota : Certains téléviseurs présentent des difficultés à fonctionner sur les canaux convertis en VHF (bande III).

Pour EU, Italie et Nouvelle Zélande, le Canal 13 (230-240 MHz) peut être utilisé.

CH13 ne peut être converti.

Remarques :

- Les 4 entrées permettent la réception des canaux VHF et UHF, toutefois le choix du premier canal conditionne l'entrée soit en VHF, soit en UHF de l'entrée correspondante.

Exemple :

Entrée VHF/UHF1 = canaux 21, 24 ... = UHF uniquement (l'affichage passe à UHF1)

Entrée VHF/UHF2 = canaux 05, 07... = VHF uniquement (l'affichage passe à VHF2)

- La sélectivité des filtres permet le traitement des canaux adjacents

Ex :

28: 28	50
29: 29	67

- Le numéro de canal suivi d'un astérisque*, indique que ce canal est déjà utilisé sur cette entrée ou l'une des autres

Add channel	
29 * :29	67

- Filtrage LTE : 

L'appareil est équipé des 2 filtres pour la réjection 4G/5G LTE 700 et LTE 800

Add channel	
48: 48	71

- Lorsque les canaux programmés sur une entrée sont inférieurs au canal 49, le filtre LTE 700 est activé automatiquement.

Add channel	
60: 60	57

- Lorsque les canaux programmés sur une entrée sont supérieurs au canal 48, et inférieurs au canal 61, le filtre LTE 800 est activé automatiquement.

FR

Sortie

Output
LEV: 103 / SL: 0

Level: 103 dB μ V
Slope: 0 dB

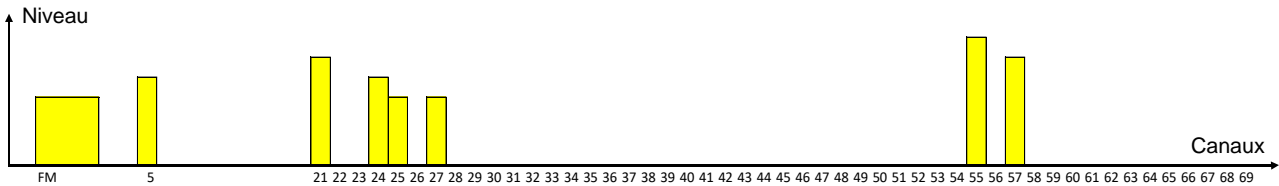
Output
Level: 103 dB μ V

➤ Niveau de sortie général :
98 -118 dB μ V

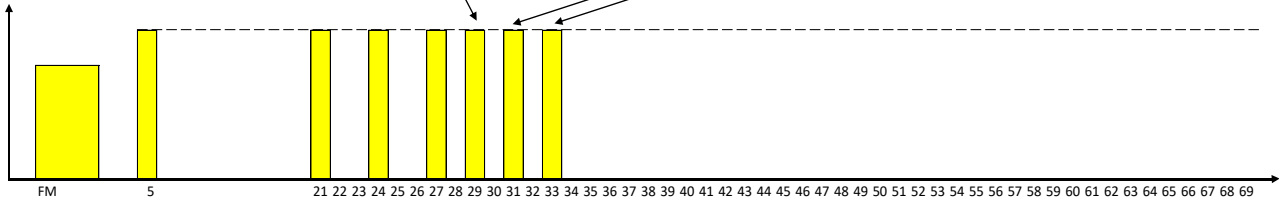
Output
Slope: 0 dB

➤ Réglage de pente :
0 à -15 dB

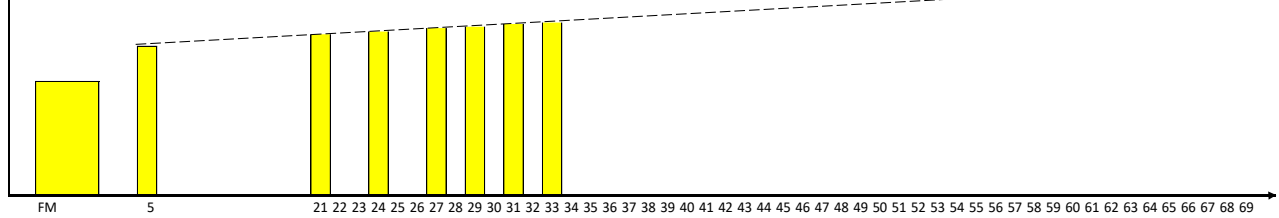
FR



Contrôle Automatique de Gain (C.A.G)
Niveau réglable 98 – 118 dB μ V



Réglage de pente (0- 15 dB)



Carte SD

Il est possible de mémoriser les préréglages sur une carte SD (non fournie)

Fonction : copier des configurations existantes

SD Card

Preset from SD
Preset to SD

- **Preset from SD :**
Programmation à partir d'une configuration à partir de la carte SD
- **Preset to SD :** Stockage de la configuration sur la carte SD

- Programmation d'une configuration à partir de la carte SD

Preset 1, 2, 3...
Delete all

- Sélectionner la configuration désirée

Preset
Load: Confirm

- Confirmer pour charger la configuration de la carte SD vers l'appareil

Preset loaded

- Configuration chargée dans l'appareil

Preset 2
Delete all

- Delete all : tout supprimer

Preset from SD
Delete All : Yes

- Confirmer pour supprimer toutes les configurations de la carte SD

Presets deleted

- Configurations supprimées

- Stockage de la configuration sur la carte SD

Preset from SD
Preset to SD

Create preset

- Valider pour créer une configuration

Preset 1
Create: Confirm

- Confirmer pour créer la configuration sur la carte SD

Preset stored

- Configuration mémorisée

Preset 2
Create preset

- Sélectionner la configuration

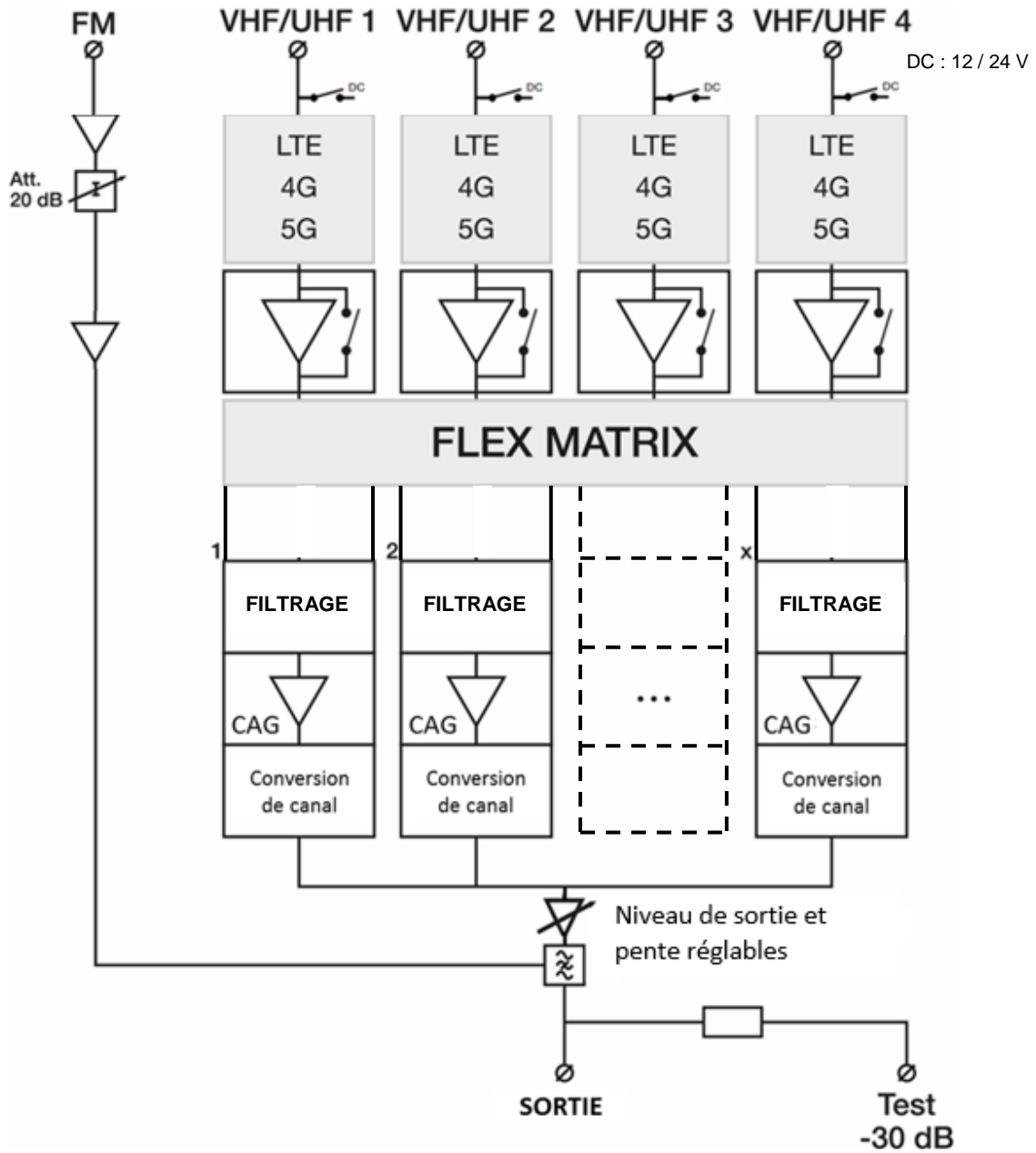
Preset 2
Store: Confirm

- Confirmer pour mémoriser la nouvelle configuration sur la carte SD

Preset stored

- Configuration mémorisée

Schéma fonctionnel



FR

Caractéristiques générales

Entrées	-	4 VHF/UHF + 1 FM
Sorties	-	1 principale (FM-VHF-UHF) + 1 test (-30 dB)
Gamme de fréquences	MHz	FM : 88 - 108 VHF : 174 - 240 UHF : 470 - 862
Protection LTE	MHz	Sélection automatique : 694-790-OFF
Niveau d'entrée	dB μ V	FM : 37 - 77 VHF : 40* - 95 UHF : 40* - 95
Niveau de sortie : 6 MUX DVB-T > 6 MUX DVB-T Niveau de sortie FM (60 dB/IM3)	dB μ V	118 114 recommandé 113
Conversion	-	Oui (de et vers n'importe quel canal VHF-UHF)
Gain	dB	FM : 35 VHF : > 75 UHF : > 75
Réglage gain : VHF-UHF FM	- dB	CAG : Contrôle Automatique de Gain 0-20
Atténuateur général	dB	0-20
Réglage de pente	dB	0-15
Sélectivité	dB/ \pm 1MHz	50
Protection contre les décharges électrostatiques	-	Sur toutes les entrées
Tél'alimentation pour préamplificateur	VDC	12 ou 24
Courant	mA	100 (total pour les 4 entrées)
Port SD	-	Oui (Copie des configurations)
Programmation	-	Par télécommande via connecteur RJ10
Connecteurs Entrées-Sorties	-	Type F femelle
Borne de mise à la terre	-	Oui
Température de fonctionnement	° C	-5 à +50
Alimentation	VAC	100 - 240 (adaptateur 12V DC, DC jack \varnothing 2,1 mm)
Puissance	W	20
LED témoin mise sous tension	-	Oui
Dimensions	mm	232 x 166 x 55
Poids	kg	0,8

* 64QAM - code rate 3/4

Code : 075460 EAN : 4010056754600
Dimensions emballage unitaire : 27 x 22,8 x 6,8 cm Poids : 1,1 kg
Conditionnement : 5 pièces Dimensions : 35 x 25 x 29 cm Poids : 6,0 kg

FR

FR

WISI France

13, rue des Merisiers

Les Erlen

68920 Wettolsheim

Tél: +33 (0)3 89 41 16 47

Fax: +33 (0)3 89 23 19 30

E-mail: wisi-france@wisi.fr



Modifications techniques réservées 01/20

VS 50 PRO Conversor de Filtros Programables



Mando OH 41
Accesorio adicional

Lo más destacado:

- Indicación del nivel de los canales recibidos.
 - C.A.G automático.
 - Alto nivel de salida, ajustable entre 98 y 118 dBμV.
-
- Puede procesar 32 canales o más, con un ancho de banda de 6/8/16/24/32/40 o 48 MHz. VHF: 6/7/14/21/28/35 o 42 MHz
 - Filtros ultra selectivos de 35 a 50 dB entre 2 canales adyacentes en función del tipo de filtrado seleccionado
 - 5 entradas: FM/ 4x VHF-UHF
 - Fácil configuración por medio del mando de programación OH 41
 - Matriz flexible:
 - Total flexibilidad en la asignación de filtros desde cualquier entrada
 - Cada canal puede cambiarse de frecuencia a cualquier otro en la banda de VHF o UHF
 - Protección LTE 4G/5G 700-800 automática
 - CAG en tiempo real por filtro
 - Alto nivel de salida 118 dBμV
 - Ajuste del nivel de salida y pendiente por software
 - Salida de Test – 30 dB
 - Telealimentación entradas OFF-12-24 V
 - Para evitar que personas no autorizadas cambien la configuración, la unidad puede ser bloqueada mediante un código de seguridad.
 - Ranura para tarjeta SD destinada a copia de configuración
 - Fácil sustitución de la fuente de alimentación
 - Dimensiones del producto (Alto x Ancho x Profundo): 166 x 232 x 55 mm
 - Hecho en Europa, para aplicaciones en todo el mundo.

Indice

	Página
Indicaciones de seguridad e instalación	35
Montaje – Dimensiones	36
Uso del mando OH 41	37
Menú principal	38
Submenú	39
- Código	39
- Entrada FM	39
- Conversión	39
- Avanzado	40
- Entradas VHF/UHF	41
- Salida	43
- Tarjeta SD	44
Diagrama de bloques	45
Especificaciones	46

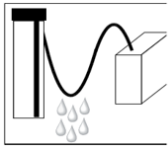
E

Indicaciones de seguridad e instalación - ¡preste atención!



!Atención!

La tensión de red debe coincidir con la tensión nominal de la unidad .



Cable de conexión

Coloque el cable de tal manera que nadie pueda tropezar con el.
Instale el cable con bucle hacia abajo para que en caso de condensación el agua no pueda penetrar en la unidad.

Selección del lugar de instalación

La temperatura excesiva puede reducir la vida de funcionamiento de la unidad.
No instale la unidad directamente o cerca de radiadores o sistemas de calefacción, ya que podría verse afectada por radiaciones térmicas o vapores grasosos.



Humedad

La penetración o vertido de agua sobre la unidad puede producir daños en la misma. Si hubiera condensación de agua en la unidad, espere hasta que se haya evaporado antes de ponerla en funcionamiento.



!Atención - Peligro!

Según la norma EN 50083-1, la antenna colectiva debe cumplir con los requerimientos de seguridad respecto a la puesta a tierra, equalización de potencial, etc...

Trabajos de mantenimiento

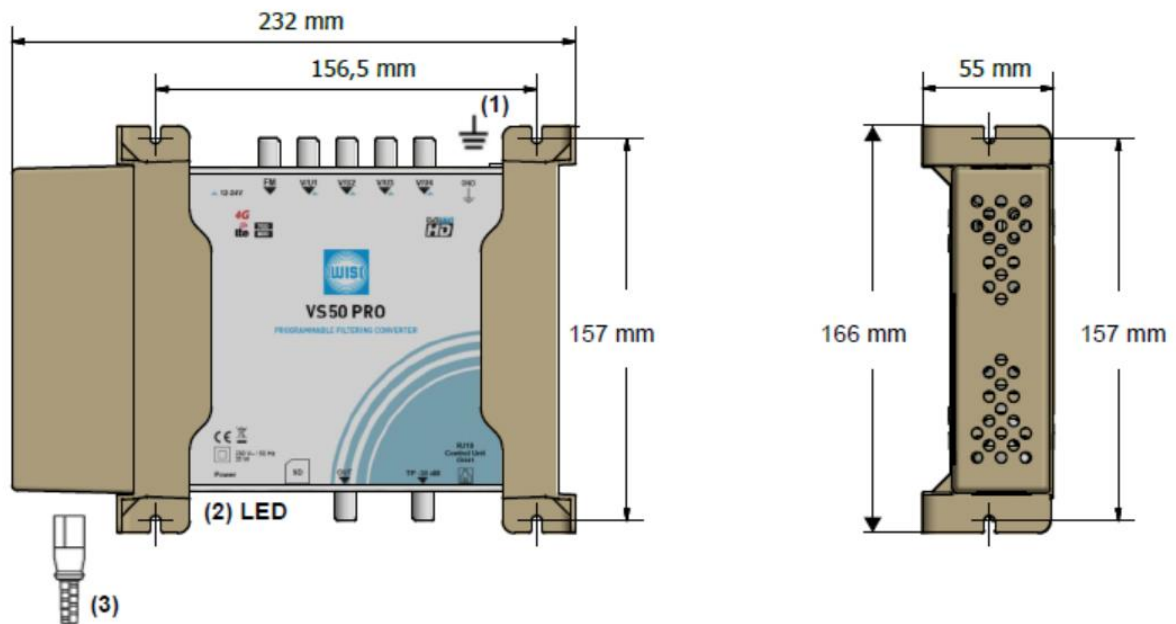
El mantenimiento debe ser realizado solo por personal cualificado.
Desconecte siempre la fuente de alimentación antes de comenzar cualquier trabajo de mantenimiento.

Limpieza

Utilice solo un paño seco y suave para limpiar la carcasa.
No utilice disolventes

Montaje - Dimensiones

Montaje plano o perpendicular a la pared



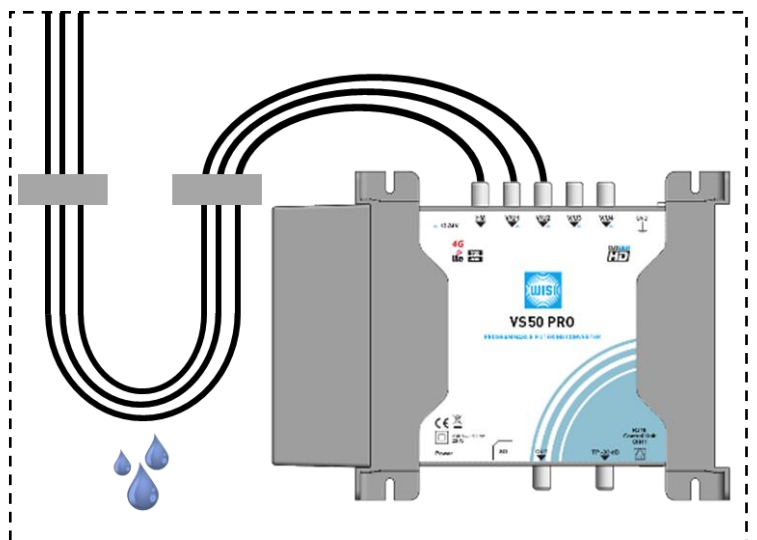
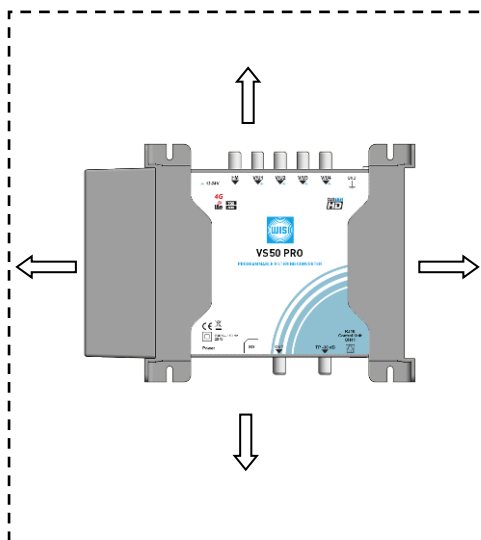
1. Base
2. LED
3. Cable de red

IMPORTANTE :

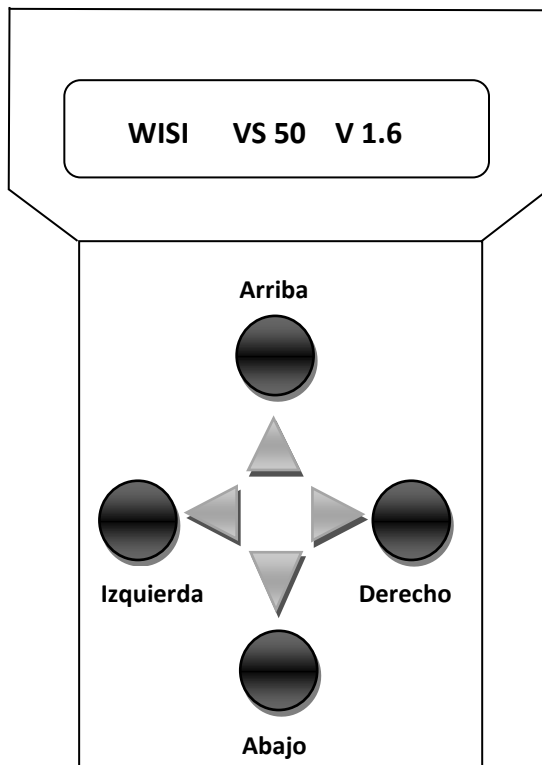
IMPORTANTE :

Deje espacio alrededor del equipo para garantizar una ventilación adecuada.

Para evitar que el agua de condensación penetre en el amplificador, haga un bucle en los cables coaxiales y fíjelos, respetando su radio de curvatura, mínimo 35 mm para un cable de \varnothing 7 mm.






Uso del mando OH 41 (accesorio)






Conecte el mando al conector RJ-10.
Conecte la fuente de alimentación a la unidad.
La versión de software (p.ej. V1.6) se mostrará en pantalla.

Pulse cualquier tecla para activar el menú




Menú principal

-  Seleccionar las entradas y funciones
-  Acceso a las entradas y funciones
-  Salida

Submenú

-  Seleccionar parámetros
-  Mover al submenú de parámetros
-  Atrás

Parámetros

-  Seleccionar el valor del parámetro
-  Acceso al parámetro
-  Atrás

Memorización :

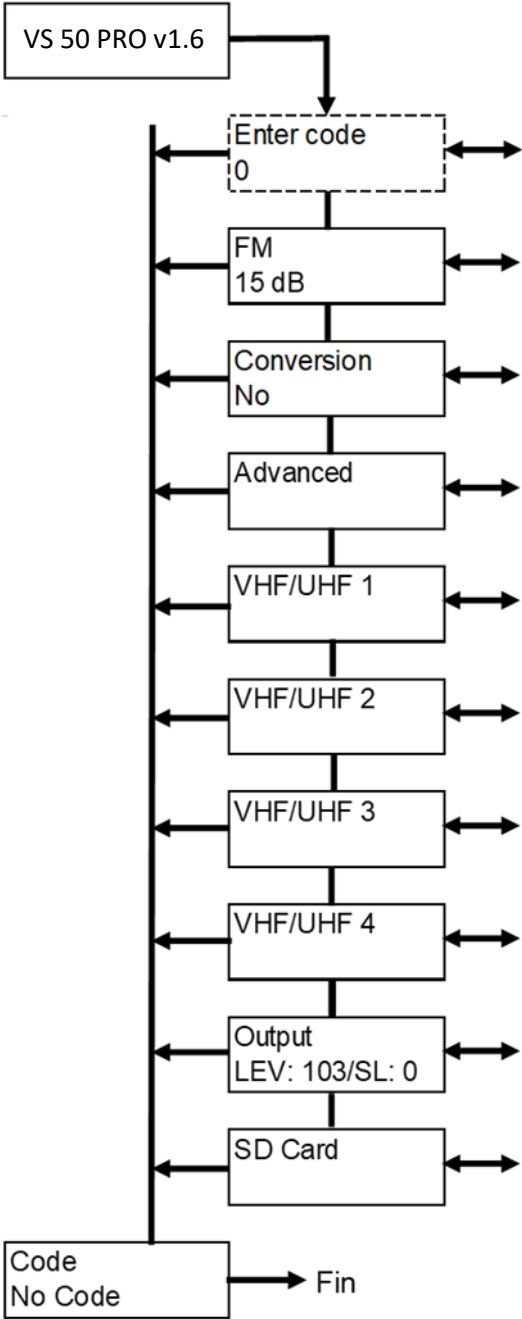
Los datos se guardan automáticamente.

Código de bloqueo :

La unidad puede ser bloqueada mediante un código.

Menú principal

E



Submenú

Código

La unidad puede ser bloqueada mediante un código

Code
No code

- Seleccionar Code y luego introduzca el valor deseado (entre 0 y 99)

Enter code
0

Esta pantalla aparece cuando la opción Code se encuentra activa en el menú

- Introduzca el código previamente introducido para acceder a la programación.

Entrada FM

FM
15 dB

FM Gain
35 dB

- Ajuste ganancia FM : 15 a 35 dB

Nota:

DAB debe añadirse a través de la entrada V/U 1-4.

Conversión

Cada canal puede convertirse a otro canal dentro de la banda de VHF o UHF.

Conversion
No

Conversion
Yes

- Seleccionar "Yes" para utilizar la función de conversión

Avanzado

Advanced

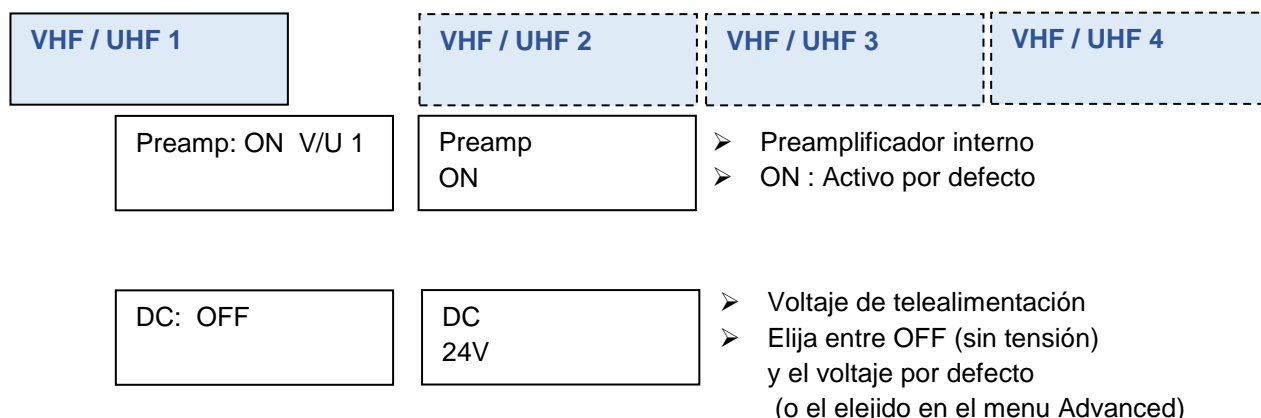
Language	Language English	➤ Seleccionar English, Français, España
Region	Region EU (Default)	➤ Indica la region Para elegir otra región, vaya a Reset (ver más abajo)
DC Voltage: 24V	DC Voltage 24V	➤ Seleccionar 12 o 24 V ➤ Este voltaje será establecido para todas las entradas. No es posible disponer de 12 y 24V en entradas diferentes.
Bandwidth	Bandwidth 1000kHz	➤ El ancho de banda del filtro se puede cambiar desde - 2000 kHz a 0 kHz en pasos de 250 kHz. ➤ Lo que le permite optimizar el ancho de banda de su filtro. Por ejemplo, un canal europeo de 8 MHz puede cambiarse de 6 a 8 MHz. El valor por defecto es -1000 kHz, que representa un valor óptimo en el 95% de los casos.
Serial number	Serial number xxxxxxxxxxxxxx	➤ Indica el número de serie
Software	V. xxxxxxxxxxxx	➤ Indica la versión software
Reset	Reset Confirm	➤ Restablecer parámetros de fábrica
	Reset done Region	➤ Reset hecho ➤ Selección del país
	Region Europe (Default)	➤ Por defecto Europa ➤ (Plan de frecuencias de canales europeos y DC 24V) ➤ ► Elija entre: Australia, Brasil, China, Hong Kong, Italia, Nueva Zelanda, Rusia, Sudáfrica, Reino Unido y Estados Unidos.

Notas :

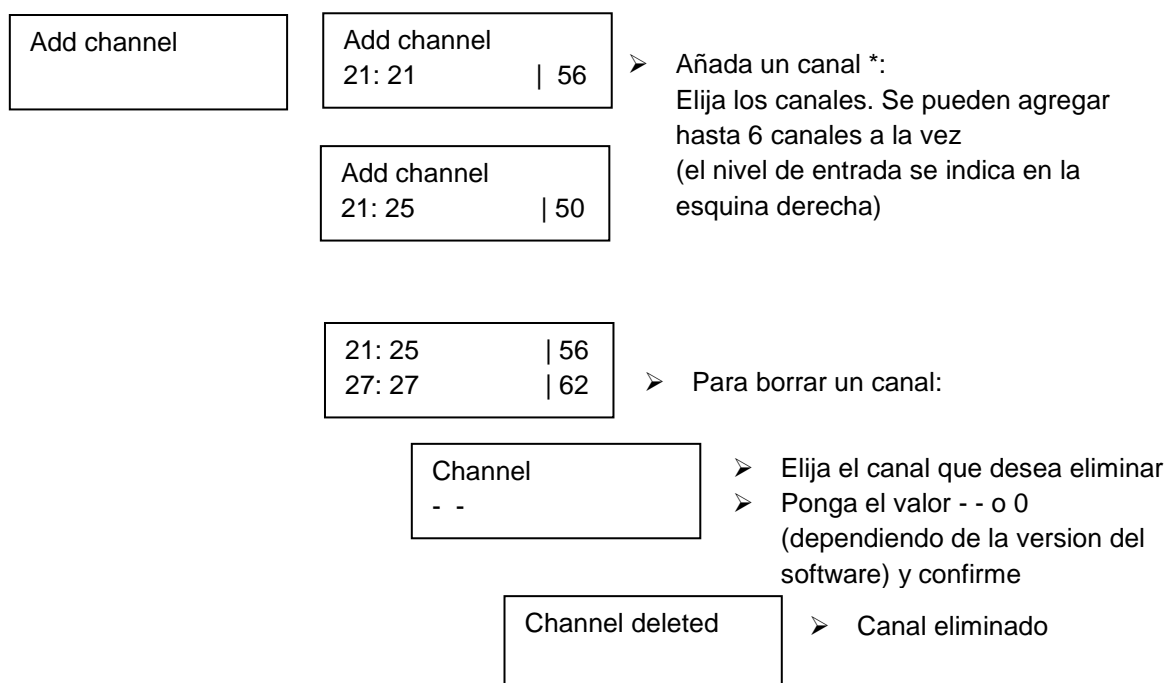
La elección del país (UK, USA, Australia...) establece el plan de frecuencias y la telealimentación por defecto (12 o 24V).

- Seleccione el voltaje adecuado a su uso en el menu DC voltage.
- Después de restablecer a los valores de fábrica, el país por defecto es Europa (para España = Europe).

Entradas VHF / UHF

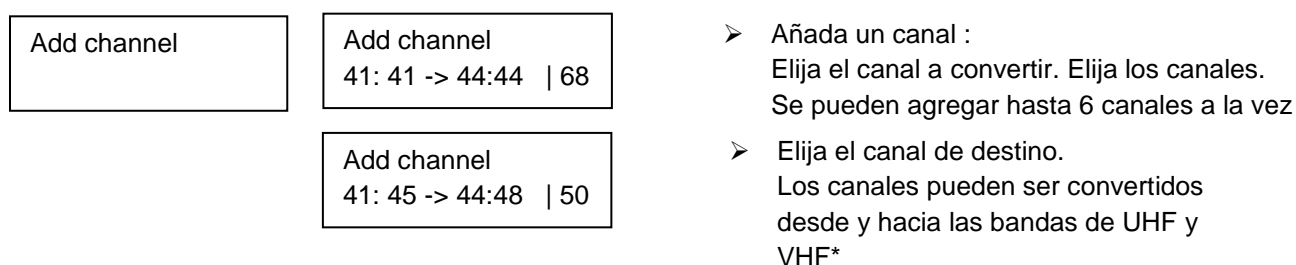


Sin conversión (elección en el menu principal)



*Nota : Compruebe que todos los canales añadidos se corresponde con los deseados, No configurar canales de entrada sin portadora.

Con conversión (elección en el menu principal)



**Nota : Algunos televisores presentan dificultades para sintonizar los canales convertidos a la banda de VHF (banda III).
Para las regiones de la UE, Italia y Nueva Zelanda pueden usarse el canal 13 (230-240 Mhz). El canal CH13 no se puede convertir.

Notas :

- Las 4 entradas permiten la recepción de los canales de VHF y UHF, sin embargo, la elección de los canales condiciona la entrada a trabajar en VHF o en UHF.

Ejemplo:

Entrada VHF/UHF1 = canales 21, 24 ... = Solo UHF (la pantalla cambia a UHF1)

Entrada VHF/UHF2 = canales 05, 07... = Solo VHF (la pantalla cambia a VHF2)

- La selectividad de los filtros permite el procesamiento de canales adyacentes.

28: 28	50
29: 29	67

- El número de canal seguido de un asterisco indica que el número de canal está en uso.

Add channel	
29 * :29	67

Filtrado LTE :



El equipo dispone de 2 filtros incluidos para el rechazo 4G/5G LTE 700 y LTE 800

Add channel	
48: 48	71

- El canal no excede del 48,
El filtro LTE 700 se activará automáticamente.

Add channel	
60: 60	57

- El canal no excede del 60,
El filtro LTE 800 se activará automáticamente.

E

Salida

Output
LEV: 103 / SL: 0

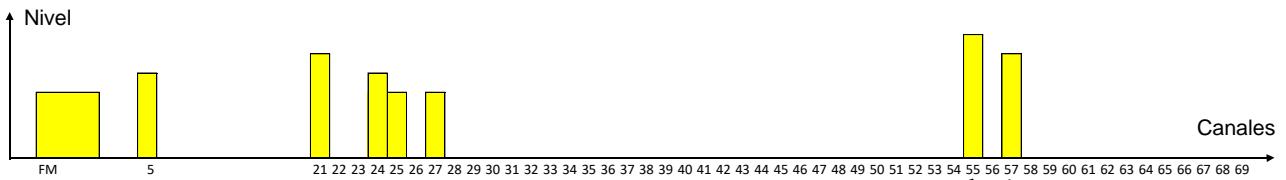
Level: 103 dB μ V
Slope: 0 dB

Output
Level: 103 dB μ V

➤ Nivel global de salida:
98 a 118 dB μ V
(C.A.G : Control Automático de Ganancia)

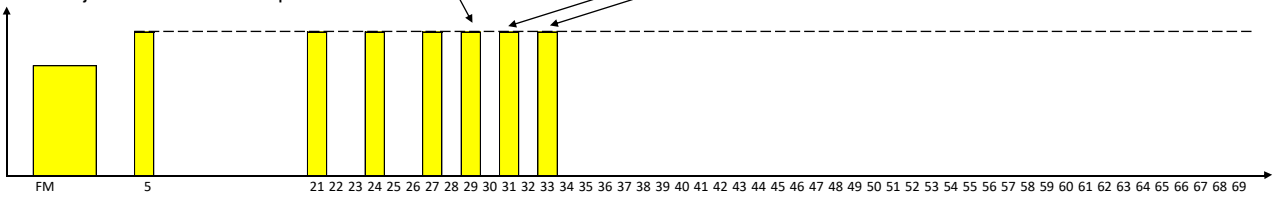
Output
Slope: 0 dB

➤ Ajuste de pendiente :
0 a -15 dB

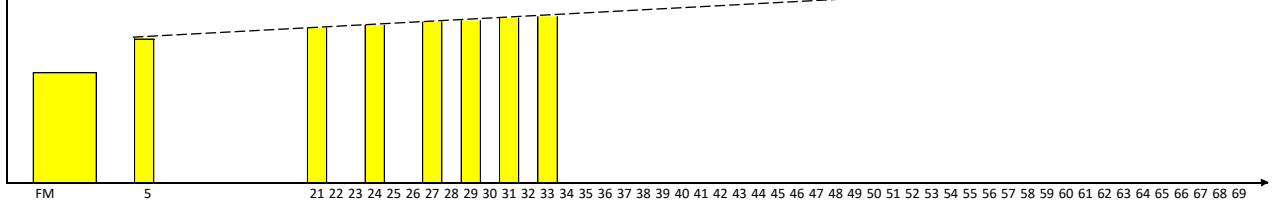


Control Automático de Ganancia (C.A.G)
Nivel ajustable 98– 118 dB μ V

Canales convertidos



Ajuste de pendiente (0- 15 dB)



E

Tarjeta SD

Los preajustes se pueden almacenar en una tarjeta SD (no suministrada)

SD Card

Preset from SD
Preset to SD

- **Preset from SD** : Configuración desde la tarjeta SD
- **Preset to SD** : Configuración a la tarjeta SD

Preset 1,2,3...
Delete all

- Seleccionar la configuración deseada (ver Crear preset a continuación).

Preset
Load: Confirm

- Confirmar para cargar la configuración de la tarjeta SD al amplificador

Preset loaded

- Configuración cargada en el amplificador

Preset 2
Delete all

- Delete all : Borrar todo

Preset from SD
Delete All : Yes

- Confirmar para eliminar todas las configuraciones de la tarjeta SD

Presets deleted

- Configuraciones eliminadas

Preset from SD
Preset to SD

Create preset

- Validar para crear una configuración

Preset 1
Create: Confirm

- Confirmar para crear una configuración en la tarjeta SD

Preset stored

- Configuración memorizada

Preset 2
Create preset

- Seleccionar la configuración

Preset 2
Store: Confirm

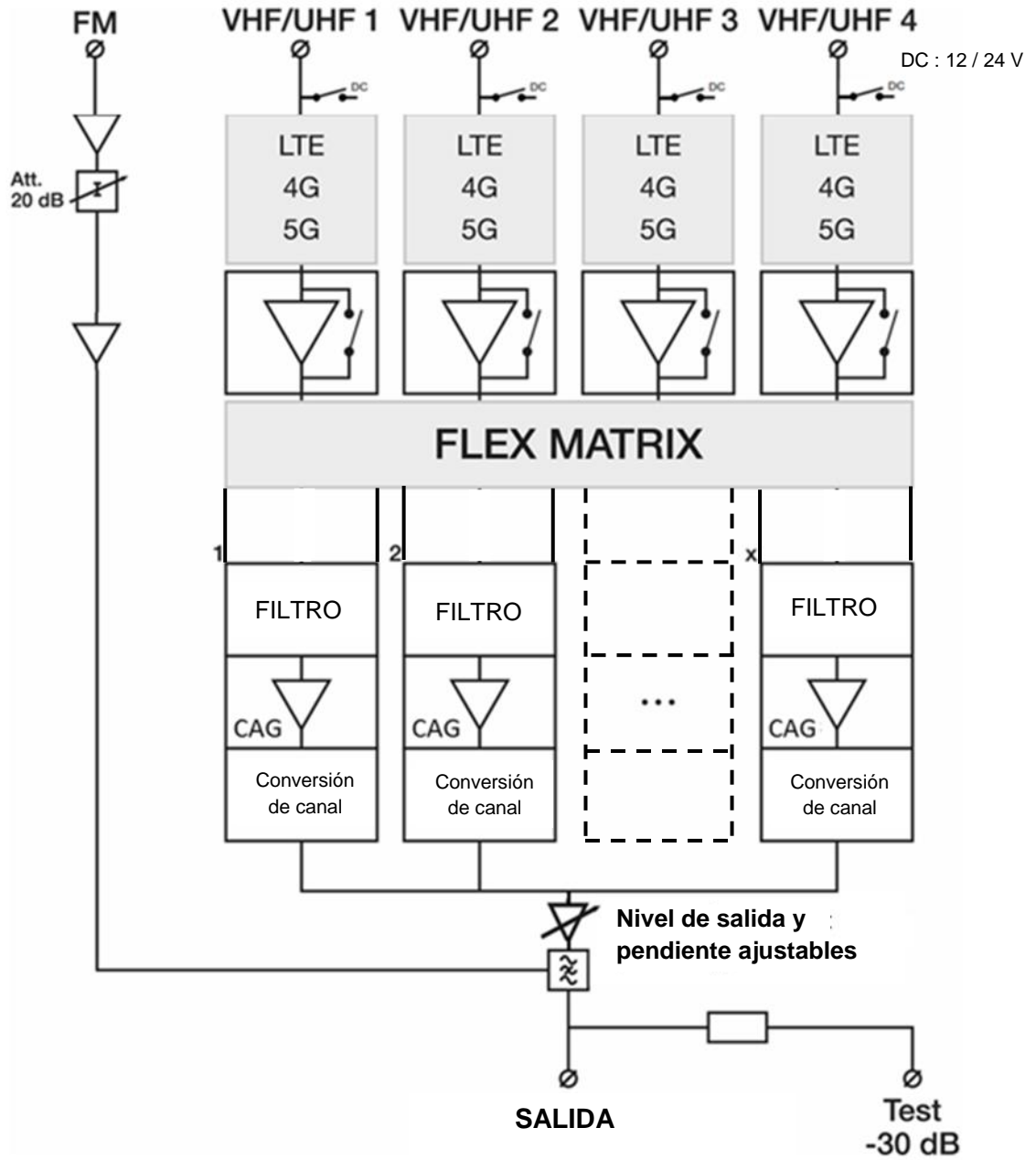
- Confirmar para memorizar la nueva configuración en la tarjeta SD

Preset stored

- Configuración memorizada

E

Diagrama de bloques



E

Especificaciones

Entradas	-	4 VHF/UHF + 1FM
Salidas	-	1 principal (FM-VHF-UHF) + 1 puerto de test (-30dB)
Rango de frecuencias	MHz MHz MHz	FM: 88 - 108 VHF: 174 - 240 UHF: 470 - 862
Protección LTE	MHz	Selección automática: 694, 790 o OFF
Nivel de entrada	dB μ V dB μ V dB μ V	FM: 37 - 77 VHF: 40* - 95 UHF: 40* - 95
Potencia de salida FM (60dB/IM3)	dB μ V	113
Potencia de salida VHF/UHF con 6 MUX	dB μ V	118
Potencia de salida VHF/UHF > 6 MUX	dB μ V	114
Conversión	-	Si (desde cualquier canal VHF-UHF a cualquier canal VHF-UHF)
Ganancia	dB dB dB	FM: 35 VHF: >75 UHF: >75
Ajuste de ganancia : FM	dB	20
VHF/UHF	-	Canal CAG
Atenuador general	dB	20
Ajuste de pendiente	dB	15
Selectividad	dB/ \pm 1MHz	50
Protección ESD	-	Todas las entradas
Voltaje de telealimentación para preamplificadores	V	12 o 24
Corriente de telealimentación	mA	100 (total para las 4 entradas)
Puerto SD	-	Si (para copiar configuración)
Programación	-	con mando a través de conector
Conector de base	-	Si
Temperatura de trabajo	°C	-5 a +50
Fuente de alimentación	Vac	100 - 240
Consumo de energía	W	20
Dimensiones	mm	232 x 166 x 55
Peso	kg	0,8

* Para 64 QAM con code rate 3/4

Referencia : 075460 EAN : 4010056754600
Dimensiones embalaje (1 unidad) : 27 x 22,8 x 6,8 cm Peso : 1,1 kg
Dimensiones caja de cartón (5 unidades) : 35 x 25 x 29 cm Peso : 6,0 kg

WISI Comunicaciones, S.A.

Calle Duero 47, Nave B;
Pol. Ind. Mejorada del Campo
28840 Mejorada del Campo (Madrid),
España
Teléfono: +34 91 679 42 80
Fax: +34 91 679 42 81
E-mail: info@wisi.es



Modificaciones técnicas reservadas 01/20

