

## Breitband- und Linienverstärker

Der Auf- und Ausbau des Rückkanals von BK-Netzen ermöglicht interaktive Anwendungen wie beispielsweise schnelle Internet-Zugänge, multimediale Dialogdienste und Kabeltelefonie. Da sich die Anforderungen an diese Full-Service-Netze im Laufe der Zeit ändern, ist es wichtig Verstärker einzusetzen, die vielseitig sind und eine zukünftige Anpassung zulassen – sowohl Vorwärts- als auch Rückkanal.

Die Breitband- und Linienverstärkerserien CV und HV bilden ein vollständiges Verstärkersystem zum Ausbau dieser breitbandigen Full Service Netzwerke.

Die Verstärker sind ganz auf die heutigen und insbesondere auch die zukünftigen Aufgaben in solchen Netzen zugeschnitten. Mit den zur Verfügung stehenden Steckmodulen können mit wenigen Basistypen die unterschiedlichsten Anforderungen abgedeckt und später problemlos angepasst werden.

## Broadband- and line-amplifiers

The reconfiguration and extension of return-paths in CATV networks facilitates interactive applications such as rapid internet access, multimedia dialogue services, and cable telephony. As the demands on these full-service networks change over time, it is important to use amplifiers which allow a great range of differing purposes and which allow future conversion and adjustment in both forward and return-path.

The CV and HV broadband and in-line amplifier ranges are a complete amplifier system for the expansion of this broadband full service network.

The amplifiers are designed to complete both current and especially future tasks in these networks. The available plug-in modules cover a very wide range of requirements with just a few base types and can be adjusted for future tasks without problems.

## Breitbandverstärker 4-862 MHz

HV-Verstärker werden eingesetzt in GGA/GA und Hausverteilanlagen. Durch die angebotenen Steckmodule sind diese Verstärker universell einsetzbar.

## Broadband amplifiers 4-862 MHz

HV amplifiers are designed for signal distribution in MATV and CATV in house distributions. The units are highly flexible due to a multitude of plug-in modules.

| Typ<br>Type | Artikel-Nr.<br>Article no. | Rückkanal<br>Return path |            | Pegelsteller<br>Attenuator | Entzerrer<br>Equalizer | Verstärkung<br>Gain | Ausgangspegel / Output level<br>60 dB / 862 MHz [dBµV] flat |       |     | Spannungsv.<br>Operating V. | Stromdurchg.<br>Curr. transit | Anschl.<br>Conn. |
|-------------|----------------------------|--------------------------|------------|----------------------------|------------------------|---------------------|---|-------|-----|-----------------------------|-------------------------------|------------------|
|             |                            | Freq. MHz                | Act./Pass. |                            |                        |                     | IMA3  | CTB** | CSO |                             |                               |                  |
| HV 18126 N  | 1409100                    | 30 / 65                  | A / P      | 10 dB                      | X*                     | 18                  | 126   | 112   | 113 | 180-265 V~                  | /                             | PG 11            |
| HV 40126 N  | 1409010                    | 30 / 65                  | A / P      | 20 dB                      | X*                     | 32 / 40             | 126   | 112   | 113 | 180-265 V~                  | /                             | PG 11            |
| HV 40126 F  | 1419010                    | 30 / 65                  | A / P      | 20 dB                      | X*                     | 32 / 40             | 126   | 112   | 113 | 24-70 V~                    | 2,5 A                         | PG 11            |

\*Steckmodul / Plug-in module

\*\*CTB cenelec 42, 60 dB/862 MHz flat

HV-Serie

### Optimale Anpassung durch Steckmodule / Optimal customization by the use of plug-in modules

#### Entzerrermodule

Pegelsteller: VMD...  
 Festentzerrer: VM...  
 Variable Entzerrer: VM... R...  
 Regelmodul: VMC 05

#### Equalizer modules

Attenuator: VMD...  
 Fixed equalizer: VM...  
 Variable equalizer: VM... R...  
 AGC-module: VMC 05

Dämpfungsregler -20 dB  
 Attenuator -20 dB

Rückkanalfilter für 30/65 MHz  
 VMF...  
 Return path filter for 30/65 MHz  
 VMF...

Eingangs-Messbuchse  
 Input testpoint

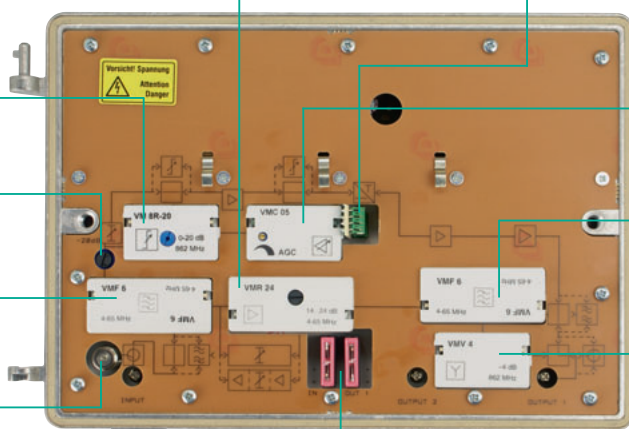
#### Rückkanalmodule

Aktiv: VMR 12, VMR 24  
 Passiv: VMR 0

#### Return-path modules

Aktiv: VMR 12, VMR 24  
 Passiv: VMR 0

Verstärkungsumschaltung  
 Gain Switch



#### Interstagemodule

Dämpfungsregler: VMD...  
 Festentzerrer: VM...  
 Variable Entzerrer: VM... R...  
 Regelmodul: VMC 05

#### Interstage modules

Attenuator: VMD...  
 Fixed equalizer: VM...  
 Variable equalizer: VM... R...  
 AGC-module: VMC 05

Rückkanalfilter für 30/65 MHz  
 VMF...  
 Return path filter for 30/65 MHz  
 VMF...

#### Module

**Ausgang 1 und 2**  
 Verteiler: VMV 4  
 Abzweiger: VMA...  
 Messbuchse: VMM 20

#### Modules

**Output 1 and 2**  
 Splitter: VMV 4  
 Tap: VMA ...  
 Testpoint: VMM 20

Nur bei F-Typ Fernspeisung: 2 Sicherungen, mit denen die Fernspeisespannung über Ein- und Ausgänge konfiguriert wird.

F-Type power transit: 2 fuses to control the power transit from input to output.

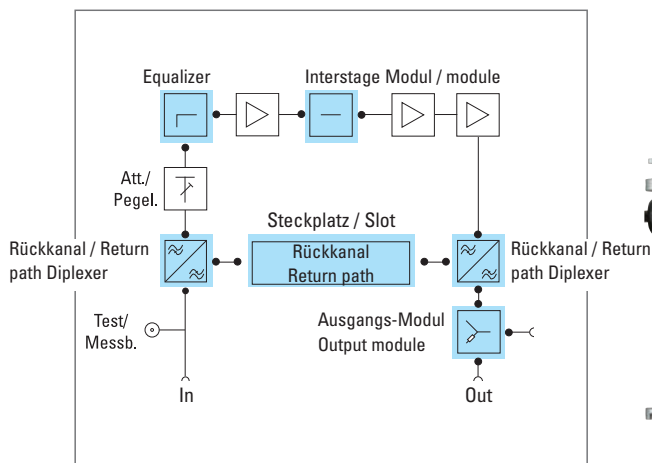
Modulauswahl auf Seite A18  
 Modules on page A18

## Breitbandverstärker für große Verteilanlagen

Die HV-Breitbandverstärker sind ganz auf die heutigen und insbesondere auch die zukünftigen Aufgaben in breitbandigen Full-Service Netzen zugeschnitten. Durch die zur Verfügung stehenden Steckmodule können mit wenigen Basistypen die unterschiedlichsten Anforderungen abgedeckt und später problemlos angepasst werden.

- für mittlere und große Verteilanlagen
- Rückkanal aktiv oder passiv, 30 oder 65 MHz konfigurierbar
- umschaltbare Verstärkung

- Interstage-Steckplatz
- bidirektionale Messbuchse zur Messung des Eingangssignals ohne Betriebsunterbrechung
- 2. Ausgang mit Verteil-, Abzweigmodul oder als Messausgang (-20 dB) aktivierbar
- Schaltung des Stromdurchgangs (HV ... F) getrennt für Ein- und Ausgang über Sicherungen einstellbar
- stabiles Aluminium-Druckgussgehäuse, IP 66
- breite Modulauswahl (s. Seite A18)



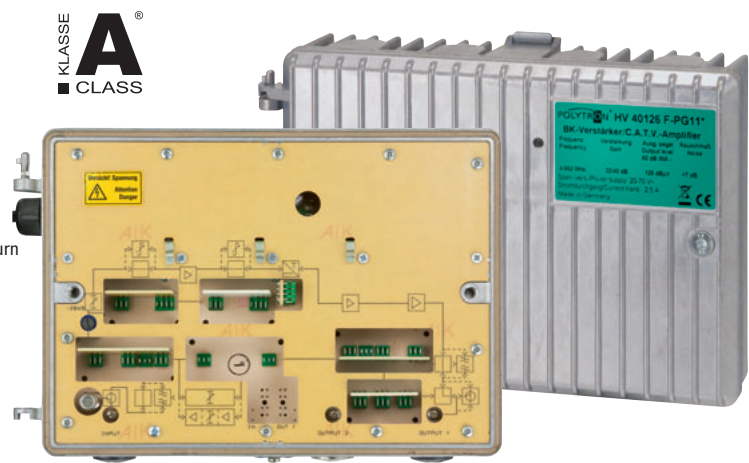
Modulsteckplatz für individuelle Konfiguration.  
Module slot for flexible configuration.

## Broadband amplifiers for large distribution systems

The HV broadband amplifiers are designed to complete both current and especially future tasks in full service networks, as with the currently available plug-in modules a very wide range of requirements can be covered and subsequently adjusted with only a few base types without problems.

- for medium and large sized distribution systems
- active or passive return path, 30 or 65 MHz
- switchable amplification
- interstage module slot

- bi-directional test socket for measurement of input signal without interruption of operation
- 2nd output with distribution, tap-off module or as test output (-20 dB) configurable
- configuration of transit line (HV ... F) separated for input and output and settable via fuses
- robust aluminium-die-cast housing, IP 66
- wide choice of modules (see page A18)



Im Auslieferungszustand bestückt mit Brücken.  
In delivery condition assembled with jumpers.

| Typ   | HV 18126 N                        | HV 40126 N | HV 40126 F |
|---|-----------------------------------|------------|------------|
| Artikel-Nr. / Article no.                         | 1409100                           | 1409010    | 1419010    |
| Frequenzbereich / Frequency range                 | 4-862 MHz                         |            |            |
| Rückkanal / Return path                           | steckbar / pluggable 30/65 MHz    |            |            |
| Verstärkung / Gain                                | 18 dB                             | 40 dB      | 40 dB      |
| Rauschmaß / Noise figure                          | ≤ 7,5 dB                          | ≤ 7 dB     | ≤ 7 dB     |
| Variabler Pegelsteller / Variable attenuator      | -20 dB                            |            |            |
| Amplitudenfrequenzgang / Flatness                 | ± 0,75 dB                         |            |            |
| Entzerrer-Steckplatz / Equalizer slot             | 2                                 |            |            |
| <b>Ausgangspegel / Output level 60 dB/862 MHz</b> |                                   |            |            |
| IMA3 (DIN 45004B) [dBµV]                          | 126                               | 126        | 126        |
| CTB (Cenelec 42) 60 dB flat [dBµV]                | 112                               | 112        | 112        |
| CSO (Cenelec 42) 60 dB flat [dBµV]                | 113                               | 113        | 113        |
| Rückflussdämpfung / Return loss                   | 20 dB / 40 MHz (-1,5 dB / Oktave) |            |            |
| Endstufe / Final stage                            | GaAS-FET                          | GaAS-FET   | GaAS-FET   |
| Spannungsversorgung / Operating voltage           | 180-265 V~                        | 180-265 V~ | 24-70 V~   |
| Leistungsaufnahme / Power consumption             | 10 W                              |            |            |
| Stromdurchgang / Current transit                  | /                                 | /          | 2,5 A      |
| Anschlüsse / Connectors                           | PG11                              |            |            |
| Maße (B x H x T) / Dimensions (W x H x D)         | 242 x 103 x 60 mm                 |            |            |
| Gewicht / Weight                                  | 2,36 kg                           |            |            |

A Verstärker  
Amplifiers

B Kopfstellen  
Headends

C Modulatoren  
Modulators

D Optische Geräte  
Optical devices

E Multiswitcher  
Multiswitches

F Filter, Weichen  
Filters, combiners

G Verteiler, Abzweiger  
Splitters, taps

H Empfangstechnik  
Receiving access.

I Anl. lassen, Zubehör  
Outlets, accessories

J Technischer Anhang  
Technical inform.

## Linienverstärker 4-862 MHz

Die CV-Verstärker sind als Linien-Verstärker einsetzbar und durch Steckmodule flexibel konfigurierbar.

## Line amplifiers 4-862 MHz

CV amplifiers are CATV line amplifiers. The units are highly flexible due to a multitude of plug in modules.

| Typ<br>Type | Artikel-Nr.<br>Article no. | Rückkanal<br>Return path |            | Pegelsteller<br>Attenuator | Entzerrer<br>Equalizer | Verstärkung<br>Gain | Ausgangspegel / Output level<br>60 dB / 862 MHz flat [dBµV] |       |     | Spannungsv.<br>Operating V. | Stromdurchg.<br>Curr. transit | Anschl.<br>Conn. |
|-------------|----------------------------|--------------------------|------------|----------------------------|------------------------|---------------------|---|-------|-----|-----------------------------|-------------------------------|------------------|
|             |                            | Freq. MHz                | Act./Pass. |                            |                        |                     | IMA3  | CTB** | CSO |                             |                               |                  |
| CV 30126 N  | 1428410                    | 30 / 65                  | A / P      | 20 dB                      | X*                     | 30                  | 126   | 112   | 113 | 180-265 V~                  | 7 A                           | PG 11            |
| CV 30126 F  | 1438410                    | 30 / 65                  | A / P      | 20 dB                      | X*                     | 30                  | 126   | 112   | 113 | 24 - 70 V~                  | 7 A                           | PG 11            |
| CV 40126 N  | 1428610                    | 30 / 65                  | A / P      | 20 dB                      | X*                     | 40                  | 126   | 112   | 113 | 180-265 V~                  | 7 A                           | PG 11            |
| CV 40126 F  | 1438610                    | 30 / 65                  | A / P      | 20 dB                      | X*                     | 40                  | 126   | 112   | 113 | 24 - 70 V~                  | 7 A                           | PG 11            |

\*Steckmodul / Plug-in module

\*\*CTB cenelec 42, 60 dB/862 MHz flat

### CV-Serie **Optimale Anpassung durch Steckmodule / Optimal customization by the use of plug-in modules**

#### Entzerrermodule

Pegelsteller: VMD...  
Festentzerrer: VM...  
Variable Entzerrer: VM... R...  
Regelmodul: VMC 05

#### Equalizer modules

Attenuator: VMD...  
Fixed equalizer: VM...  
Variable equalizer: VM... R...  
AGC-module: VMC 05

Rückkanalfilter für 30/65 MHz  
VMF...

Return path filter for 30/65 MHz  
VMF...

Eingangsmessbuchse  
Input testpoint

#### Module Line-Out Ausgang

Verteiler: VMV 4  
Abzweiger: VMA ...

#### Modules for line-out port

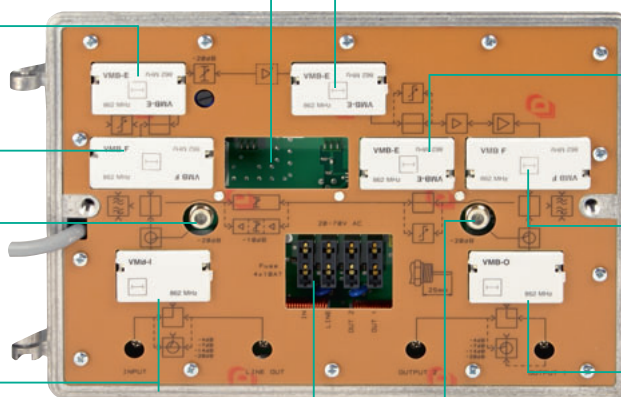
Splitter: VMV 4  
Tap: VMA ...

#### Rückkanalmodule

Aktiv: VMR 12, VMR 24  
Passiv: VMR 0

#### Return-path modules

Active: VMR 12, VMR 24  
Passive: VMR 0



Fernspeisung  
4 Sicherungen, mit denen die Fernspeisespannung über Ein und Ausgänge konfiguriert wird.

Power transit  
4 fuses to configure the power transit from input to output.

Ausgangsmessbuchse  
Output testpoint

#### Interstagemodule

Dämpfungsglieder: VMD...  
Festentzerrer: VM...  
Variable Entzerrer: VM... R...  
Regelmodul: VMC 05

#### Interstage modules

Attenuator: VMD...  
Fixed equalizer: VM...  
Variable equalizer: VM... R...  
AGC-module: VMC 05

#### Rückkanal-entzerrer

Festentzerrer: VM...  
Variable Entzerrer: VM... R...

#### Return path equalizer

Fixed equalizer: VM...  
Variable equalizer: VM... R...

Rückkanalfilter für 30/65 MHz  
VMF...

Return path filter for 30/65 MHz  
VMF...

#### Module

##### Ausgang 1 und 2

Verteiler: VMV 4  
Abzweiger: VMA...  
Messbuchse: VMM 20

##### Modules

##### Output 1 and 2

Splitter: VMV 4  
Tap: VMA ...  
Testpoint: VMM 20

Modulauswahl auf  
Seite A18  
Modules on page A18

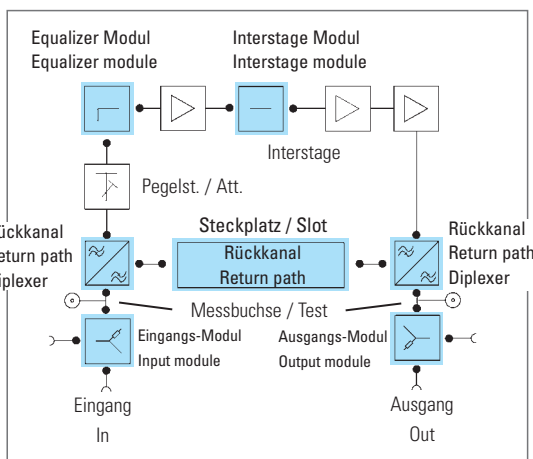
## Linienverstärker für große Verteilnetze mit hoher Kanaldichte

Die POLYTRON CV-Linienverstärker-Reihe dient dem Aufbau von großen Verteilanlagen mit hoher Kanaldichte. Durch die Bestückung aus unserer großen Modulauswahl lassen sich die Verstärker ganz nach Wunsch anpassen.

Da sowohl der Vorwärts- als auch der Rückkanal variabel an ortsspezifische Bedingungen angepasst werden kann, sind die CV-Verstärker absolut zukunftssicher.

- Einsatzbereich: als Strecken- bzw. Verteilnetz-Verstärker in großen Verteilnetzen mit hoher Kanaldichte

- Rückkanal aktiv oder passiv, 30 oder 65 MHz konfigurierbar
- GaAs-Technologie
- Interstage-Steckplatz
- Messbuchsen am Ein- und Ausgang zur Messung ohne Betriebsunterbrechung
- 2. Ausgang als Verteil- oder Abzweigausgang konfigurierbar
- Schaltung der Fernspeisung getrennt für Ein- und Ausgänge über Sicherungen einstellbar
- Anschlüsse: PG 11
- stabiles Aluminium-Druckgussgehäuse, IP 66



Modulsteckplatz für individuelle Konfiguration.  
Module slot for flexible configuration.

## Trunkline amplifiers for large networks with high channel concentration

The POLYTRON CV-line-amplifier range caters for the building of larger distribution systems with a high channel concentration. Due to the wide choice of our modules the amplifiers can be configured at customer's option. As the forward and return path are variable, the amplifiers can be adapted to the specific situation. The CV-amplifiers are absolutely compatible for future alignment.

- CV- Series for large networks with high channel concentration

- active or passive return path, 30 or 65 MHz configurable
- GaAs technology
- interstage module slot
- test sockets at input and output for measurements without interruption of operation
- 2nd output can be configured to tap-off or distribution output
- transit current separately configurable for inputs and outputs via fuses
- connections: PG 11
- aluminium die cast housing, IP 66



Im Auslieferungszustand bestückt mit Brücken.  
In delivery condition assembled with jumpers.

| Typ   | CV 30126 N                        | CV 30126 F | CV 40126 N | CV 40126 F |
|---|-----------------------------------|------------|------------|------------|
| Artikel-Nr. / Article no.                           | 1428410                           | 1438410    | 1428610    | 1438610    |
| Frequenzbereich / Frequency range                   | 4-862 MHz                         |            |            |            |
| Rückkanal / Return path                             | steckbar / pluggable 30/65 MHz    |            |            |            |
| Verstärkung / Gain                                  | 30 dB                             | 30 dB      | 40 dB      | 40 dB      |
| Rauschmaß / Noise figure                            | ≤ 7,5 dB                          | ≤ 7,5 dB   | ≤ 6,5 dB   | ≤ 6,5 dB   |
| Variabler Pegelsteller / Variable attenuator        | -20 dB                            |            |            |            |
| Amplitudenfrequenzgang / Flatness                   | ± 0,5 dB                          |            |            |            |
| Entzerrer-Steckplatz / Equalizer slot               | 2                                 |            |            |            |
| <b>Ausgangspegel / Output level 60 dB / 862 MHz</b> |                                   |            |            |            |
| IMA3 (DIN 45004B)                                   | [dBμV]                            |            |            | 126        |
| CTB (Cenelec 42) 60 dB flat                         | [dBμV]                            |            |            | 112        |
| CSO (Cenelec 42) 60 dB flat                         | [dBμV]                            |            |            | 113        |
| Rückflussdämpfung / Return loss                     | 20 dB / 40 MHz (-1,5 dB / Oktave) |            |            |            |
| Endstufe / Final stage                              | GaAS-FET                          |            |            |            |
| Spannungsversorgung / Operating voltage             | 180-265 V~                        | 24-70 V~   | 180-265 V~ | 24-70 V~   |
| Leistungsaufnahme / Power consumption               | 13 W                              |            |            |            |
| Stromdurchgang / Current transit                    | 7 A                               |            |            |            |
| Maße (B x H x T) / Dimensions (W x H x D)           | 242 x 163 x 90 mm                 |            |            |            |
| Gewicht / Weight                                    | 3,15 kg                           |            |            |            |