

## SAT-Verstärker

Das Programm- und Dienstangebot in Breitbandkabelnetzen kann heute in vielen Fällen nicht allen Teilnehmern gerecht werden. Die unterschiedlichen Interessen und Wünsche der Teilnehmer übersteigen längst die Übertragungsmöglichkeiten von ausgebauten Netzen.

Die Lösung besteht in der Einspeisung von zusätzlichen Satellitenprogrammen und -diensten in Gemeinschaftsanlagen, die mehrere Gebäude bis hin zu ganzen Wohngebieten umfassen.

POLYTRON bietet ein komplettes Programm an Produkten zum Aufbau von 2400 MHz-Anlagen. Herzstück bei der Übertragung sind hierbei die Super-Breitband-Verstärker der Serie SVV.

Die professionellen Super-Breitband-Verstärker greifen das modulare Konzept der CV- und HV-Verstärker auf: Die verschiedenen Steckmodule unterstützen die flexible Bestückung und ermöglichen zukünftige Anpassungen bei geänderten Gegebenheiten.

## SAT amplifiers

Today the range of products and services offered by broadband cable networks is unable to satisfy the requirements of all consumers. The consumers' differing interests and wishes have exceeded the transmitting possibilities of enlarged networks.

The solution is the input of additional satellite programs and services in installations of apartment buildings or whole street blocks.

POLYTRON offers a complete range of products for the configuration of 2400 MHz systems and the SVV-series super broadband amplifiers are the central point of these systems.

The SVV-series is at professional level and is based on the modular design concept of the CV and HV amplifiers: the differing plug-in modules support flexible component insertion and allow future adjustment in the case of changed conditions.

## Superbreitband-Verstärker

Die SVV-Verstärker decken die SMATV sowie die SAT-Frequenzen ab. Sie werden für Kombisysteme verwendet in denen Kabel- sowie SAT-Programme zu übertragen sind.

## Super broadband amplifiers

The super broadband amplifiers cover the CATV and SAT IF frequency range. They are used in combined SAT and CATV distribution systems.

Typ Type	Artikel-Nr. Article no.	Rückkanal Return path		Pegelsteller Attenuator	Entzerrer Equalizer	Verstärkung Gain	Ausgangspegel 60 dB / 862 MHz Output level 60 dB / 862 MHz flat			Spannungsv. Operating V.	Stromdurchg. Curr. transit	Anschl. Conn.
		Freq. Mhz	Act./Pass.				IMA3	CTB*	CSO			
SVV 36122 N	1614210	30 / 65	A / P	-20 dB	M	36	122	107	107	180-265 V~	4	PG 11
SVV 36122 F	1624210	30 / 65	A / P	-20 dB	M	36	122	107	107	24-70 V~	4	PG 11
SVV 36119 N	1614510	65	A / P	-20 dB	M	36	119	107	107	180-265 V~	2,5	PG 11
SVV 36119 F	1624510	65	A / P	-20 dB	M	36	119	107	107	24-70 V~	2,5	PG 11

\*CTB cenelec 42, 60 dB/862 MHz flat

## SAT-Splitband-Verstärker

Bei der SUV / SAT-Nachverstärker-Serie sind Dämpfung und Entzerrung über Pegelsteller einstellbar.

Beide Serien werden über ein leistungsstarkes Netzteil versorgt, das die Fernspeisung der LNBS direkt über den SAT-ZF-Eingang gewährleistet. Das Schaltnetzteil zeichnet sich durch einen hohen Wirkungsgrad und eine geringe Leistungsaufnahme aus.

## SAT splitband amplifiers

With the SUV / SAT post amplifier series, attenuation and equalization is adjustable via level controllers.

Each series is equipped with a power supply guaranteeing the LNBS' remote power supply directly via the SAT-ZF input. The power supply has a remarkably high level of efficiency and low level of power consumption.

Typ / Type	Artikel-Nr. Article no.	Pegelsteller Attenuator	Entzerrer Equalizer	Rückkanal Return path pass.	Verstärkung Gain		Ausg.pegel / Outputlevel 35 dB (IMA 3)	Spannungs V. Oper. voltage	Anschlüsse Connectors
					47-862 MHz	950-2150 MHz			
SEV 40120 N	1645600	0-20 dB	0-20 dB	/	-1 dB	40 dB	120 dBµV	180-265 V~	F
SUV 28116 N/P65	1662600	0-10 dB	0-10 dB	65 MHz	20-28 dB	28 dB	116 dBµV	180-265 V~	F

## SAT Inline-Verstärker

Für die Verstärkung von SAT-Signalen nach dem LNB.

## SAT inline amplifiers

For amplification of the SAT IF after the LNB.

Typ / Type	Artikel-Nr. Article no.	Verstärkung Gain 950-2400 MHz	Ausgangspegel / Outputlevel 35 dB (IMA 3)	Spannungs-Versorgung. Operating voltage	Stromdurchgang Current transit	Anschlüsse Connectors
SV 232	1611205	15-22 dB	105 dBµV	12-18 V=	1 A	F
SV 100	1611200	10 dB	105 dBµV	11-20 V=	1 A	F

A Kopfstellen  
Headends

B Modulatoren  
Modulators

C Optische Geräte  
Optical devices

D Multischalter  
Multiswitches

E Verstärker  
Amplifiers

F Verteiler, Abzweiger  
Splitters, taps

G Filter, Weichen  
Filters, combiners

H Empfangstechnik  
Receiving access.

I Antennen, Zubehör  
Outlets, accessories

J Technischer Anhang  
Technical inform.

## Superbreitband-Verstärker

Die professionellen Verstärker der SVV-Serie sind mit je einem Verstärkerzug für den Bereich bis 862 MHz und von 950 bis 2150 MHz ausgestattet.

- Zur Verstärkung von BK- und SAT-ZF Signalen
- Rückkanal aktiv / passiv bestückbar
- Entzerrer und Dämpfungssteller integriert
- Für Strecken- und Verteilnetze bis 2150 MHz
- Minimales Rauschen durch Entzerrung und Dämpfung nach der Vorverstärkerstufe

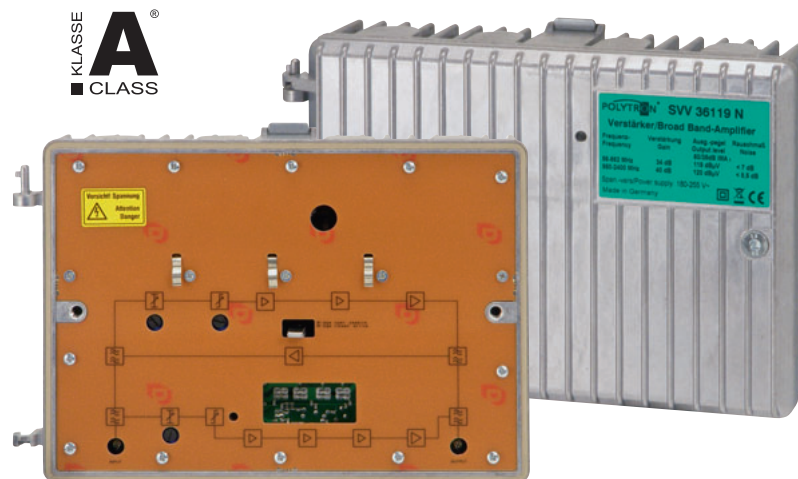
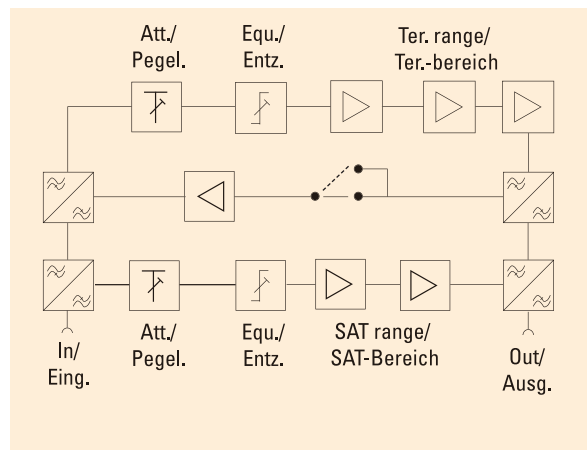
- Messbuchsen für Ein- und Ausgangssignal
- LED-Funktionskontrolle
- Alu-Druckgussgehäuse mit exzellenter Wärmeableitung (IP 66)
- PG11 für unterschiedliche Anschlussnormen
- Passendes Rückkanalmodul VMR 0 bzw. VMR 24 auf Seite E19

## Super broadband amplifiers

The professional amplifiers of the SVV series are equipped with an amplifier block for the range up to 862 MHz and from 950 to 2150 MHz.

- For amplification of CATV and SAT-IF signals
- Return-path configurable active / passive
- For line and distribution networks up to 2150 MHz
- Minimal noise figure through equalization and attenuation after pre-amplifier stage

- LED operating indication
- Aluminum die-cast housing with excellent heat dissipation (IP 66)
- PG11 for different connector standards
- Suitable return path module VMR 0 resp. VMR 24 on page E19



Typ	SVV 36119 N	SVV 36119 F
Artikel-Nr. / Article no.	1614510	1624510
Frequenzbereich / Frequency range	86...862, 950...2150 MHz	
Rückkanal / Return path	4...65 MHz	
Verstärkung / Gain	Terr.: 34 dB, SAT: 40 dB	
Rauschmaß / Noise figure	Terr.: ≤ 7 dB, SAT: ≤ 8,5 dB	
Variabler Pegelsteller / Variable attenuator	Terr. 0...20 dB, SAT: 0...20 dB	
Amplitudenfrequenzgang / Flatness	Terr.: ± 1 dB, SAT: ± 1,5 dB	
Entzerrer-Steckplatz / Equalizer slot	Terr. 0...20 dB, SAT 0...20 dB	
<b>Ausgangspegel / Output level 60 dB / 862 MHz</b>		
IMA3 (DIN 45004B)	119 dBµV	
CTB/CSO (CENELEC-42)	103 dBµV	
IMA3 60 dB / 2150 MHz	120 dBµV	
Rückflussdämpfung / Return loss	20 dB / 40 MHz (-1,5 dB / Oktave)	
Spannungsversorgung / Operating voltage	180...265 V~	24...70 V~
Leistungsaufnahme / Power consumption	13 W	
Stromdurchgang / Current transit	/	2,5 A
Anschlüsse / Connectors	4x PG 11	
Betriebstemperatur / Operating temperature	-20°...55° C	
Maße (B x H x T) / Dimensions (W x H x D)	242 x 163 x 60 mm	
Gewicht / Weight	2,42 kg	

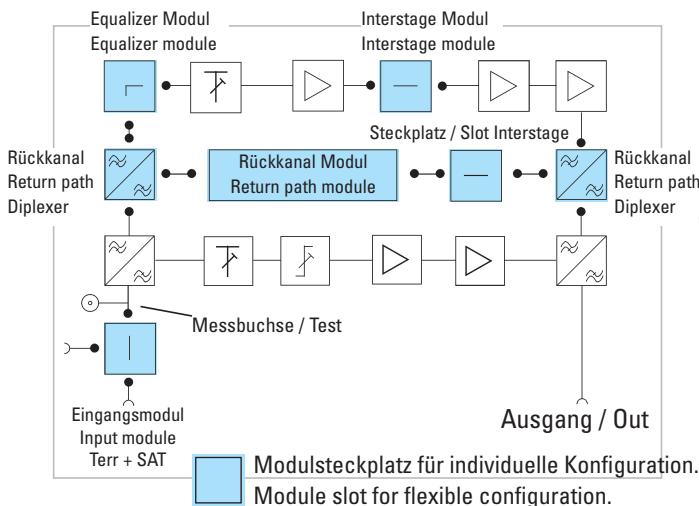
## Superbreitband-Verstärker

Die professionellen Verstärker der SVV-Serie sind mit je einem Verstärkerzug für den Bereich von 4-862 MHz und 950-2400 MHz ausgestattet.

Im Bereich bis 862 MHz kommen Hybridendstufen zum Einsatz; die Verstärkung beträgt 36 dB. Die Konfiguration der Verstärker erfolgt mit den Modulen auf Seite E18.

- Zur Verstärkung von BK- und SAT-ZF Signalen
- Für Strecken- und Verteilnetze bis 2400 MHz
- Konfiguration vor Ort sowohl im Vorwärts- als auch im Rückkanal mittels Steckmodulen

- Rückkanal mit einer Frequenzobergrenze von 30 oder 65 MHz, wahlweise aktiv oder passiv
- Minimales Rauschen durch Entzerrung und Dämpfung nach der Vorverstärkerstufe
- Messbuchsen für Ein- und Ausgangssignal
- Tausch des Netzteils vor Ort und Umstellung von Ortsspeisung auf Fernspeisung
- LED-Funktionskontrolle
- Alu-Druckgussgehäuse mit exzellenter Wärmeableitung (IP66)
- PG11 für unterschiedliche Anschlussnormen
- Module und passende Stecker siehe Seite E18



Modulsteckplatz für individuelle Konfiguration.  
Module slot for flexible configuration.

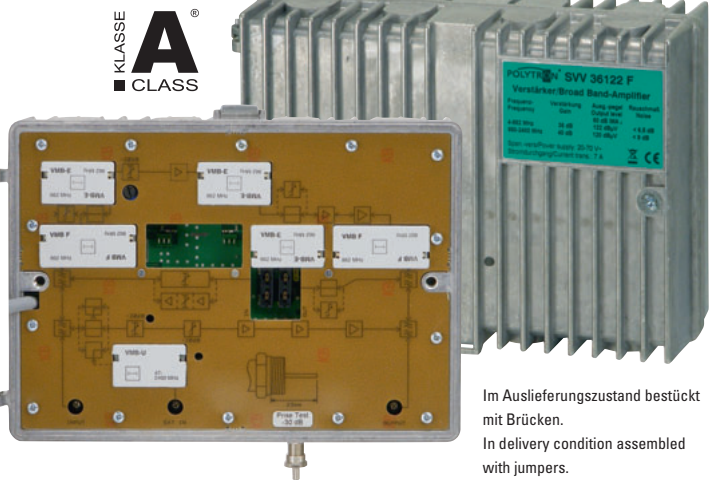
## Super broadband amplifiers

The professional amplifiers of the SVV series are equipped with an amplifier block for the range 4-862 MHz and 950-2400 MHz.

Hybrid stages are used within the range up to 862 MHz; the amplification is 36 dB. Configuration of the amplifiers is done by using the same modules on page E18.

- For amplification of CATV and SAT-IF signals
- For line and distribution networks up to 2400 MHz
- Configuration on site for forward as well as return-path with plug-in modules
- Return-path with frequency edge of 30 or 65 MHz, available as active or passive versions

- Minimal noise figure through equalization and attenuation after pre-amplifier stage
- Test ports for input and output signals
- Power supply exchangeable on site and switchable from local to remote voltage feeding
- LED operating indication
- Aluminum die-cast housing with excellent heat dissipation (IP 66)
- PG11 for different connector standards
- See modules and suitable plugs on page E18



Im Auslieferungszustand bestückt mit Brücken.  
In delivery condition assembled with jumpers.

Typ	SVV 36122 N	SVV 36122 F
Artikel-Nr. / Article no.	1614210	1624210
Frequenzbereich / Frequency range	4...862, 950...2400 MHz	
Rückkanal / Return path	steckbar / pluggable 30, 65 MHz	
Verstärkung / Gain	Terr.: 36 dB, SAT: 40 dB	
Rauschmaß / Noise figure	Terr.: ≤ 8 dB, SAT: ≤ 9 dB	
Variabler Pegelsteller / Variable attenuator	Terr. 0-20 dB, SAT: 0-20 dB	
Amplitudenfrequenzgang / Flatness	Terr.: ± 0,5 dB, SAT: ± 2 dB	
Entzerrer-Steckplatz / Equalizer slot	Terr. 2 slots, SAT 0-20 dB	
<b>Ausgangspegel / Output level 60 dB / 862 MHz</b>		
IMA3 (DIN 45004B) [dBµV]	122	
CSO (Cenelec 42) IMA3 60 dB [dBµV]	107	
IMA3 60 dB / 2150 MHz [dBµV]	120	
Rückflussdämpfung / Return loss	20 dB / 40 MHz (-1,5 dB / Oktave)	
Endstufe / Final stage	GaAs-FET	
Spannungsversorgung / Operating voltage	180...265 V~	24...70 V~
Leistungsaufnahme / Power consumption	15 W	
Stromdurchgang / Current transit	/	
Anschlüsse / Connectors	4x PG 11	
Betriebstemperatur / Operating temperature	-20°...55° C	
Maße (B x H x T) / Dimensions (W x H x D)	242 x 163 x 90 mm	
Gewicht / Weight	3,14 kg	

## SAT-Einschleusverstärker

- Zum Zusammenschalten von SAT-ZF-Signalen und terrestrischen Signalen
- Fernspeisung der LNBs über SAT-ZF-Eingang
- Fernspeisung 0 / 13,5 / 18 V
- Aluminiumdruckgussgehäuse IP 65

## SAT insertion amplifiers

- For combination of SAT-IF and terrestrial signals
- Remote feeding of LNBs via SAT-IF input
- Remote feed voltage 0 / 13,5 / 18 V
- Aluminium die-cast housing IP 65



Typ / Type	SEV 40120 N	
Artikel-Nr. / Article no.	1645600	
Frequenzbereich / Frequency range	47...862 MHz	950...2400 MHz
Verstärkung / Gain	-1 dB	40 dB
Variabler Pegelsteller / Variable attenuator	/	0...20 dB
Entzerrer / Equalizer	/	0...20 dB
Ausgangspegel / Output level 35 dB IMA3	/	120 dBµV
Rauschmaß / Noise figure	/	≤ 9 dB
Fernspeisung Remote feeding voltage	/	0 / 13,5 / 18 max. 250 V/mA
Spannungsversorgung / Operating voltage	207...253 V~	
Leistungsaufnahme / Power consumption	6,5...12 W	
Maße (B x H x T) / Dimensions (W x H x D)	242 x 103 x 60	
Gewicht / Weight	1,35 kg	



## SAT-Splitband-Verstärker

- Splitbandverstärker, beide Bereiche (Terr / SAT) über Dämpfungsgreger getrennt einpegelbar
- Mit Steckbrücken lassen sich mehrere Fernspeismöglichkeiten einstellen: Fernspeisung über Eingang und / oder Ausgang, sowie DC / Steuerspannungsdurchgang
- Aluminiumdruckgussgehäuse IP 65
- Für Hutschienenmontage vorbereitet
- Passiver Rückkanal on-board

## SAT splitband amplifier

- Split-band amplifier, both ranges (TER/SAT) individually settable with variable attenuator
- Several remote feeding options selectable via jumper straps: remote feeding via input or output, as well as DC-control voltage transit
- Aluminium die-cast housing IP 65
- Prepared for DIN-rail mounting
- Passive return-path on board

Typ / Type	SUV 28116 N/P 65
Artikel-Nr. / Article no.	1662600
Frequenzbereich Rückkanal Frequency range return path	4...65 MHz 88...862 MHz
Frequenzbereich / Frequency range	SAT 950...2150 Mhz
Verstärkung / Gain	TER. 20...28 dB / SAT 28 dB
Variabler Pegelsteller / Variable attenuator	Terr. 0...10 dB / 0...10 dB
Entzerrer / Equalizer	Terr. 8 dB Fix / SAT 0...10 dB
Ausgangspegel / Outputlevel 35 dB IMA3	Terr. 116 dBµV (60 dB) / SAT 116 dBµV
Rauschmaß / Noise figure	Terr. ≤ 8 dB; SAT ≤ 9 dB
Stromdurchgang / Input voltage	max. 18 V= / 250 mA
Fernspeisspannung / Remote feeding voltage	12 V~, max. 250 mA
Spannungsversorgung / Operating voltage	180...265 V~, max. 10,5 W
Maße (B x H x T) / Dimensions (W x H x D)	242 x 103 x 60
Gewicht / Weight	1,35 kg

KLASSE  
A  
CLASS



## Inline-Verstärker

- DC-Durchgang
- Durchlass von Umschaltkennfrequenzen
- F-Anschlusstechnik

## Inline amplifier

- DC bypass
- Transit of superimposed control signal
- F connectors



Typ / Type	SV 232	SV 100
Artikel-Nr. / Article no.	1611205	1611200
Frequenzbereich / Frequency range	950...2300 MHz	950...2150 MHz
Verstärkung / Gain	20-26 dB	10 dB
Ausgangspegel / Outputlevel 35 dB IMA3	105 dBµV	105 dBµV
Rauschmaß / Noise figure	≤ 5 dB	≤ 6 dB
Speise-, Versorgungsspannung Supply voltage, operating voltage	12...18 V=	11...20 V=
Stromdurchgang / Passage of current	1 A	1 A
Stromaufnahme / Power consumption	80 mA	60 mA
Abmessungen / Dimensions	ø 21 mm, L 75 mm	81 x 26 x 16 mm
Gewicht / Weight	0,05 kg	0,05 kg

A Kopfstellen  
Headends

B Modulatoren  
Modulators

C Optische Geräte  
Optical devices

D Multischalter  
Multiswitches

E Verstärker  
Amplifiers

F Verteiler, Abzweiger  
Splitters, taps

G Filter, Weichen  
Filters, combiners

H Empfangstechnik  
Receiving access

I Anl. d. Ausg., Zubehör  
Outlets, accessories

J Technischer Anhang  
Technical inform.