

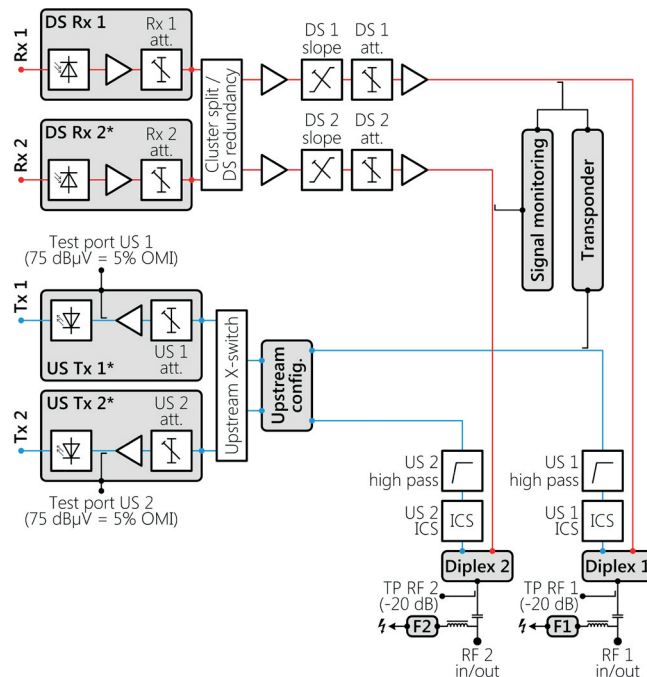


Přehled

- Redundantní optický node se dvěma distribučními výstupy
- Vkládací přijímací(2x) a vysílací(2x) moduly
- Lokální nebo vzdálené napájení
- Všechna nastavení je možné provádět lokálně pomocí OH 41 od WISI, Android aplikace přes bluetooth nebo pomocí vzdáleného připojení NMS s HMS nebo DOCSIS 2.0 transpondér
- Připojitelné duplex filtry a rozboč/odboč moduly
- Elektronická konfigurace zpětný směr redundance/dělení sítě shlukování
- Jeden ICS-přepínač pro každý vstup
- Automatizovaná kontrola nastavení úrovně (ALC) přes optickou úroveň vstupu nebo pilot (VX 58B)

Popis

LR47 je optický node HFC s integrovanou správou vláken. Několik modulů pro dopředný směr přijímače, vysílače zpětného směru, duplexní filtry a rozbočovače/odbočovače zajišťují širokou oblast použití v různých konfiguracích. Místní konfigurace s OH 41 handset, Ethernet nebo aplikace pro Android přes Bluetooth poskytuje přístup ke všem potřebným nastavením. K dispozici jsou stejné možnosti vzdáleně přes transpondér VT52B HMS.



Technická data

Dopředný směr

Vstupní optická úroveň	-6~ +2 dBm
Vlnová délka	1270~1610 nm
Frekvenční rozsah	285~1218 MHz (záleží na diplexeru)
Hustota šumového proudu	< 4,5 pA/√Hz
Útlum	0~20 dB (s rokem 0,5 dB)
Náklon	0~20 dB (s krokem 0,5 dB)

Úroveň distribuční výstupy

Výstupní úroveň 10dB náklon (121 x QAM256), (EN60728-3-1)	112 dBμV (BER <1 exp-9), (@ 2,5% OMI)
Linearita výstupní úrovně (121 x QAM256), (EN60728-3-1)	109 dBμV (BER <1 exp-9), (@ 2,5% OMI)
Amplitudové odezvy	±0,75 dB
Měřicí konektor	-20 dB
RF útlum odrazu	> 18dB (-1 dB/oct., min. 14 dB)
Optický útlum odrazu	> 40 dB

Zpětný směr

s LT 46 xxxx (objednat samostatně!)

Výstupní optická úroveň	3 dBm (±0,25 dB)
Vlnová délka	1270~1610 nm (CWDM mřížka, odpovídající pořadí kód)
Frekvenční rozsah	5(15)...204 MHz (záleží na diplexeru)
Linearita	±0,5 dB
Nominální RF vstupní úroveň	75 dBμV
Rozsah nastavení OMI	3~10 %
Měřicí konektor	75 dBμV (pro 5% OMI na kanál)
Odpojovač při rušení	0/-6/-45 dB
RF útlum odrazu	> 18 dB (-1 dB/oct., min. 14 dB)
Optický útlum odrazu	> 40 dB

Rozhraní

Optické konektory	SC/APC, E2000, LC/APC
-------------------	-----------------------

RF rozhraní	3x PG11 (75 Ohmů)
Bluetooth antenna LB 01	1x PG11

Uživatelské rozhraní

Stavová LED downstream	Úroveň optického vstupu
Stavová LED upstream	Aktivita laseru
Management porty RJ11	1x (pro handset OH 41)
Management porty RJ45	1x (LMT)
Verze bluetooth	4.0/LE
Profily bluetooth	GATT
Vysílací úroveň bluetooth	≤ 0 dBm
Frekvence bluetooth	2.4 GHz
Kompatibilita bluetooth aplik.	Android 4.3 nebo vyšší

Obecná data

Napájení	LR 4x x 2xxx: 180...264 V AC, LR 4x x 6xxx: 27...65 V AC
Spotřeba energie	<45 W (Včetně US TX)
Vzdálené napájení přes port	<8 A

Technická data

Výstupní impedance	75 Ω
Rozměry (Š x V x H)	288 x 125 x 302 mm
Elektro magnetická kompatibilita (EMC)	EN 50083-2
Třída ochrany	IP 66
Okolní teplota	-10~ +55°C

LR 47 X X3X0

Možnosti:	0 - základní
Diplexer:	0 - základní - bez 1 - XE50B0650 - 65/85 MHz 2 - XE50B0850 - 85/105 MHz 3 - XE50B1170 - 117/149 MHz 4 - XE50B2040 - 204/258 MHz
Konfigurace hardware:	3 - duální výstupní stupeň
Napájení:	2 - lokální napájení (230 VAC, EU zás.) 6 - Vzdálené napájení (65 VAC, coax)
Typ konektoru:	L - LC/APC S - SC/APC E - E2000