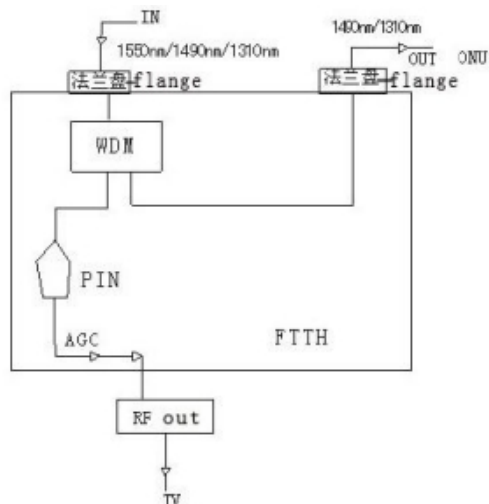


Pasivní FTTH Mini node s WDM



LACERTA ONXGP

vstupní úroveň: -10dBm~+0dBm

výstupní úroveň: 40~70dBμV(±10 dBμV)

Pro použití v GPON i XGPON sítích

1. Technické parametry

Parametr	Jednotka	Hodnota
		ONXGP
Optické parametry		
Vstupní úroveň	dBm	-10~0
Útlum odrazu	dB	>45
Vlnová délka GPON a XGPON	nm	1260~1360, 1480~1500, 1575~1580
Konektor optiky		SC/APC
Vlnová délka TV	nm	1530~1565
RF parametry		
(C/N)	dB	≥50
(C/CTB)	dB	≥65
(C/CSO)	dB	≥63
Frekvenční rozsah	MHz	47~1000
Linearita	dB	±0.5 (47-550MHz) ±0.75 (550-750/862/1000MHz)
Výstupní úroveň	dBμV	40~70(±10 dBμV)
Vlnová délka WDM	nm	1550