

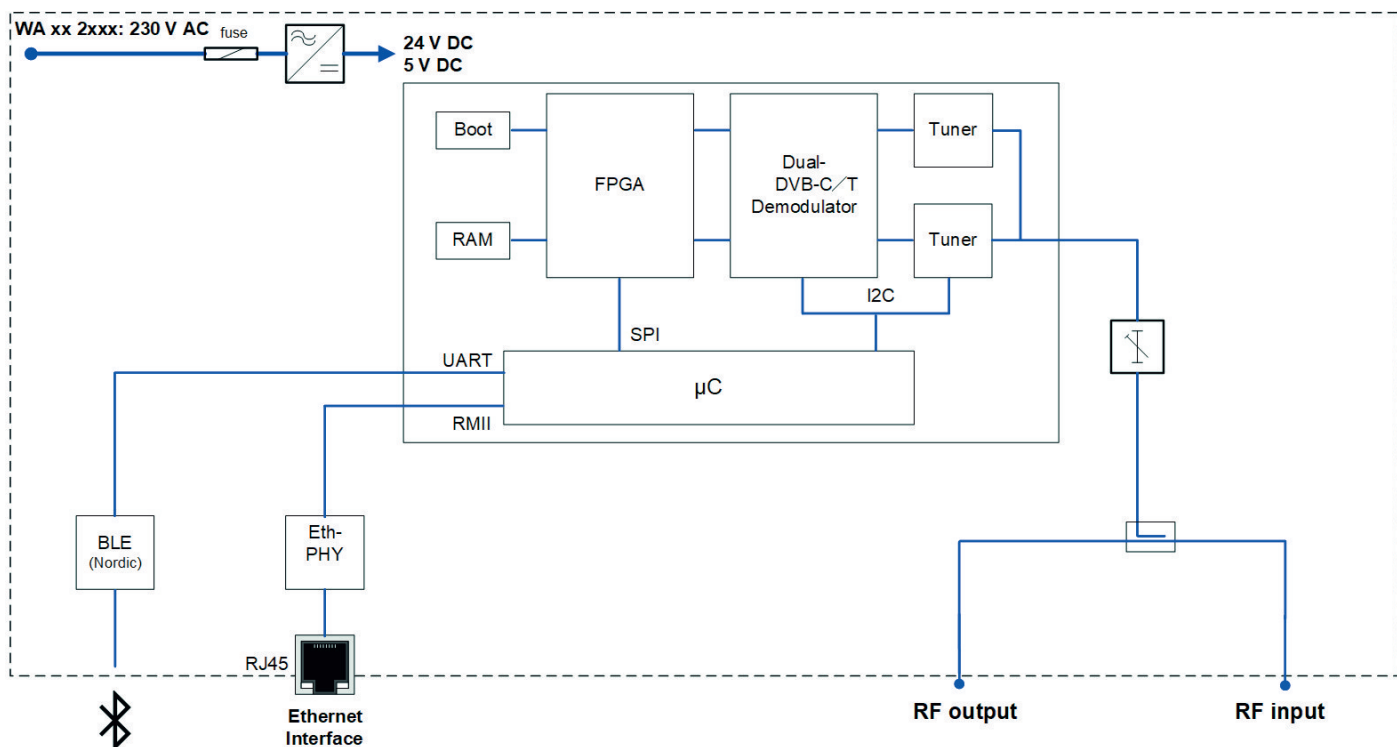
WISI WA 45

Analýzář transportního streamu



Základní údaje:

- Samostatné zařízení pro KTV systémy v odolném provedení
- RF měření napřímou nebo ve smyčce
- Ethernet konektor RJ45
- Napájení 230VAC nebo alternativně 65VAC
- Duální DVB-C/T tuner pro kontinuální skenování
- Tabulku programů lze exportovat
- Měření kvality signálu QAM/COFDM RF a MPEG TS
- TR 101 290 priorita



INKAT s.r.o.

Jeremenkova 510/41
147 00 Praha, Podolí

email: info@inkat.cz
telefon: +420 274 773 917

Technická data

RF parametry	
Frek. rozsah vstup-výstup	5...1218 MHz
Frek. rozsah TS-Analyzery	42...1002 MHz
Impedance	75 Ω
Vstupní rozsah	70...120 dBμV
Průchozí útlum 5 MHz	max. 0,5 dB
Průchozí útlum 300 MHz	max. 0,6 dB
Průchozí útlum 600 MHz	max. 0,7 dB
Průchozí útlum 1002 MHz	max. 0,9 dB
Útlum odrazu 5 MHz	max. 19 dB
Útlum odrazu 300 MHz	max. 18 dB
Útlum odrazu 600 MHz	max. 17 dB
Útlum odrazu 1002 MHz	max. 16 dB
Počet RF tunerů	2 nezávislé
Šířka kanálu	6 a 8 MHz
Symbolová rychlost	1...7,2 MS/s
Modulace	16-, 32-, 64-, 128-, 256-QAM
V souladu s	ITU-J83 Přílohy A, B, C

Funkce TS-Analyzáru

RF parametr Úroveň	dBμV
RF parametr Modulace	n-QAM
RF parametr SNR	< 40 dB
RF parametr BER	Numericky
RF parametr Neoprav.	Numericky

TR 101 290 Priorita

1. Ztráta synchronizace TS	Ztráta synchronizace s ohledem na hysterézní param. Chyba: ztráta synch. 3 násl. TS paketů. Úspěch: Synch. v pořádku pro 5 násl. TS paketů.
2. Chyba synch. bytu	Synch. byt se nerovná 0x47
3. PAT chyba	PID 0x0000 se neobjevuje alespoň každou 0,5 s. PID 0x0000 neobsahuje table_id 0x00. Pole Scrambling_control není 00 pro PID 0x0000.
4. CC chyba	Packety v nesprávném pořadí. Packet se vyskytl více než jednou. Ztráta packetu.
5. PMT chyba	Části s table_id 0x02 se neobjevují alespoň každou 0,5 s na PIDu na který odkazuje PAT. Scrambling_control_field není 00 pro všechny PIDy obsahující část table_id 0x02
6. PID Chyba	Defin. PID se nevyskytuje min v uživateli defin. periodě.
Informace	Čítač ztráty synch.; Čítač chyb MPEG; Čítač chyb následnosti PID; Čítač chyb opakování PID; Souhrn o Kanálu / Službě / PIDu; Typy a struktúra komponent služeb; Úroveň a Frekvence

Technická data

Hlášení	TCP/IP přes Ethernet RJ45 - Na vyžádání spoj Bluetooth LE Manager protocol v. 4.1 1. Zařízení přes Android 4.3 aplikaci 2. Host v LR2x
---------	--

Obecné údaje

Napájení	230 V AC (± 10%)
Spotřeba	< 10 W
Rozměry (š x v x h)	232 x 145 x 86 mm (hliníkový odlitek)
RF konektor vstup, výstup	PG11, výměnný konektor 3,5/12 nebo F
Ethernet konektor	RJ45
Napájecí konektor	Euro zástrčka
Třída ochrany	IP 6x
Elektromagnetická kompatibilita (EMC)	EN 50083-2
Provozní teplota	-20...+55 °C
Skladovací teplota	-25...+75 °C

WA 45 x xxxx

