

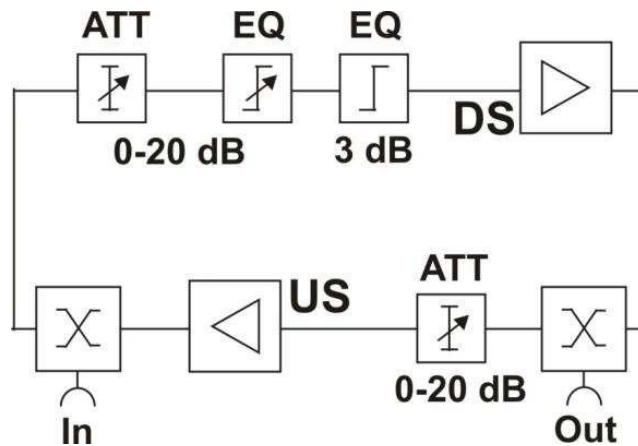
## HG 20115 / HG 30115

### BK-Hausanschlussverstärker

Die neue Generation der Polytron Hausanschlussverstärker - die HG-Serie ist besonders für den Einsatz in Ein- oder kleinen Mehrfamilienhäusern ausgelegt. Der Einsatz in Kabelnetzen mit Mehrzweckdiensten (z. B. Internet) wird durch den integrierten Rückkanal unterstützt. Mit den Potentiometer ist ein genaues einstellen des Ausgangs-pegels möglich. Die Interstage Vorentzerrung ist fest 3 dB. Das großzügig bemessene Netzteil garantiert eine lange Lebensdauer. Eine grüne Leuchtdiode zeigt die Betriebsspannung an. Das Gehäusekonzept entspricht der Schutzklasse IP30.

### CATV-Home Distribution Amplifier

The new generation of Polytron CATV-Home-Distribution-Amplifiers – the HG series is particularly designed for the use in small multiple family dwellings. The use in cable networks with multimedia (e.g. Internet) is supported by integrated return path. The right output level can be exactly adjusted by potentiometer. The interstage pre equalization is fixed 3 dB. The power supply guarantees a long life cycle. A light-emitting green diode shows the operating voltage. The housing conforms to the protection class IP30.



Blockschaltbild  
Block diagram

#### Sicherheitshinweise

Vor Inbetriebnahme des Gerätes bitte unbedingt folgende Sicherheitsbestimmungen lesen!

**Wichtig:** Das Öffnen des Gerätes sollte nur von Fachpersonal durchgeführt werden. Vor Beginn der Servicearbeiten das Gerät von der Spannungsversorgung trennen, da beim Öffnen des Gehäuses spannungsführende Teile freigelegt werden, die bei Berührung lebensgefährlich sein können. Um die Störstrahlsicherheit des Verstärkers zu garantieren, muss der Verstärkerdeckel nach dem Öffnen wieder fest verschraubt werden!

#### Umgebungstemperatur

Die Umgebungstemperatur darf den Bereich von 0 °C bis +50 °C nicht überschreiten.

**Feuchtigkeit** Das Gerät darf nicht Tropf- oder Spritzwasser ausgesetzt werden. Bei Kondenswasserbildung unbedingt warten, bis das Gerät wieder trocken ist.

#### Safety instructions

Before taking the unit into operation please read the following safety precautions carefully!

**Important:** The unit should only be opened by qualified persons. The unit must be disconnected from its power supply before service work is carried out. When the unit is open parts may be accessible through which dangerous voltages flow and with which contact may endanger your life.

To guarantee the EMC protection of the amplifier the lid must be bolted tight again after opening the amplifier.

**Ambient temperature** The ambient temperature should not exceed a range of 0 °C to +50 °C (32 °F to 122 °F).

**Humidity** The unit may not be exposed to water drops or spray. If condensation is present, wait until the unit is dry before taking it into operation.

#### Mains connection and mains cable

By units with the *power supply safety class I*, the wire which is coloured

## Inbetriebnahme

### 1. Montage

Gerät an seinen Bestimmungsort auf einem nicht brennbaren Untergrund befestigen.

### 2. Öffnen des Gehäuses

Schraube in der Mitte des Gehäuseoberteils lösen und Gehäuseoberteil abnehmen.

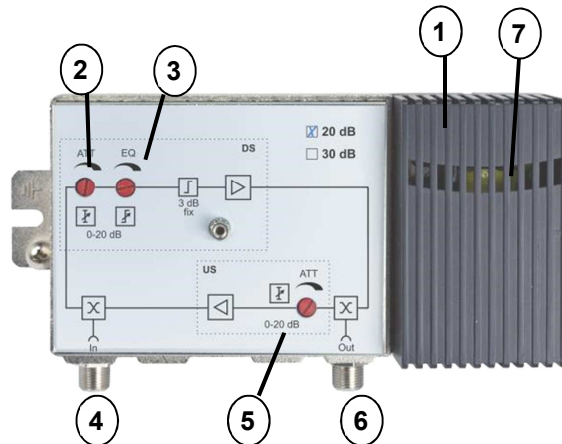
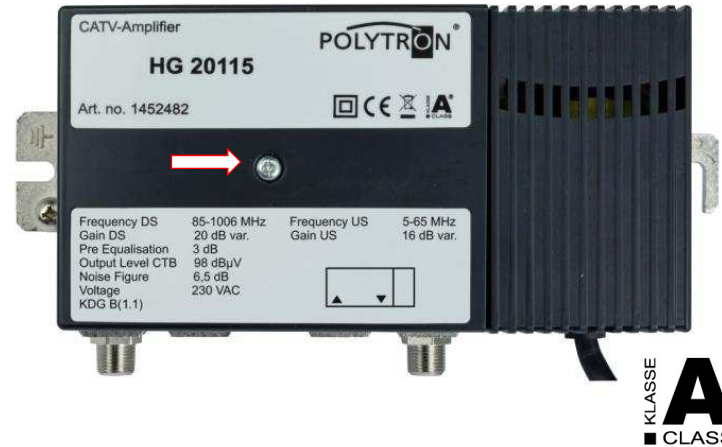
## Commissioning

### 3. Mounting

Attach the unit to an incombustible destination.

### 4. Open the case

Loosen the screw in the centre of the case top and remove the case top



## Einstellungen

Die Verstärker werden über die Potentiometer eingestellt.

## Settings

The amplifiers will be adjusted by potentiometer.

- |                              |  |
|------------------------------|--|
| 1 Netzteil<br>Power Supply   | 5 Pegelsteller Rückkanal<br>Attenuator return path |
| 2 Pegelsteller<br>Attenuator | 6 Ausgang<br>Output                                |
| 3 Entzerrer<br>Equalizer     | 7 Netzteil LED<br>Power Supply LED                 |
| 4 Eingang<br>Input           |  |

## Technische Daten/ Technical data

Type	HG 20115	HG 30115
Frequenzbereich / Frequency range DS	85 - 1006 MHz	
Verstärkung / Gain	20 dB	30 dB
Pegelsteller / Attenuator	0 - 20 dB	
Entzerrer / Equaliser	0- 20 dB	
Interstage Vorentzerrung/ Interstage pre equalisation	3 dB	
Rauschmaß / Noise figure	≤ 6,5 dB/	

**Polytron-Vertrieb GmbH**  
Postfach 10 02 33  
75313 Bad Wildbad  
Germany