

Haanschlussverstärker 5...1006 MHz

Die HG-Verstärker-Serie bietet Haanschluss- und Hausverteil-Verstärker in bester POLYTRON-Qualität mit einem Frequenzbereich bis 1 GHz.

Zuverlässige Komponenten und hochwertige Gehäuse untermauern das Qualitätskonzept und gewährleisten eine lange Lebensdauer. Eine von außen sichtbare Leuchtdiode zeigt die Betriebsspannung an.

Der Einsatz in Kabelnetzen mit Mehrzweckdiensten wird

durch den integrierten Rückkanal unterstützt.

Mit seinen verlässlichen elektrischen Werten erfüllt die HG-Serie die Klassen-Anforderungen der VFKD.

- ▶ Frequenzbereich 5...1006 MHz
- ▶ Integrierter Rückkanal
- ▶ Interstage-Entzerrung
- ▶ Klasse A
- ▶ VFKD zugelassen

Home distribution amplifiers 5...1006 MHz

The HG amplifier series provides home distribution amplifiers with a frequency range of up to 1 GHz in best POLYTRON quality.

Reliable components and high-quality housings underpin the concept of quality and guarantee a long service life. An outside visible LED indicates the operating voltage.

The use in multipurpose services cable networks is supported by the integrated return path.

With its reliable electrical values the HG series complies with the demands of the German cable operator VFKD.

- ▶ Frequency range 5...1006 MHz
- ▶ Built-in return path
- ▶ Interstage equalization
- ▶ Class A
- ▶ Certified by German cable operator VFKD

Typ / Type	HN 30115	HG 20115	HG 30115	HG 30119	HG 30119 R30	HG 40125	HG 30/40127D	HG 30/40127DF
Artikel-Nr. / Art. no.	1452605	1452482	1452487	1452493	1452495	1452525	1452510	1452520
Frequenzbereich / Frequency range	85...1006 MHz	85...1006 MHz	85...1006 MHz	85...1006 MHz	47...1006 MHz	85...1006 MHz	85...1006 MHz	85...1006 MHz
Ausgangspegel / Output level IMA3	115 dB μ V	115 dB μ V	115 dB μ V	117 dB μ V	117 dB μ V	124 dB μ V	127 dB μ V	127 dB μ V
Ausgangspegel / Output level CTB/CSO	98 dB μ V	98 dB μ V	98 dB μ V	100 dB μ V	100 dB μ V	107 dB μ V	111 dB μ V	111 dB μ V
Verstärkung / Gain	30 dB	20 dB	30 dB	30 dB	30 dB	40 dB	30/40 dB	30/40 dB
Ausstattung / Features	Drehregler / Potentiometers	Drehregler / Potentiometers	Drehregler / Potentiometers	Jumper	Jumper	Jumper	Schiebeschalter / Dip switches	Schiebeschalter / Dip switches
Pegelsteller / Attenuator	0...20 dB	0...20 dB	0...20 dB	0/2/4/6 ..16 dB	0/2/4/6 ..16 dB	0/2/4/6 ..16 dB	0/2/4/6 ..16 dB	0/2/4/6 ..16 dB
Entzerrer / Equalizer	0...20 dB	0...20 dB	0...20 dB	0/2/4/6 ..16 dB	0/2/4/6 ..16 dB	0/2/4/6 ..16 dB	0/2/4/6 ..16 dB	0/2/4/6 ..16 dB
Interstage Entzerrung / Equalizer	3 dB	3 dB	3 dB	0/6 dB	0/6 dB	0/6 dB	0/6 dB	0/6 dB
Messbuchsen / Test point	-20 dB in/out	-20 dB in/out	/	-20 dB in/out	-20 dB in/out	-20 dB in/out	-20 dB in/out	-20 dB in/out
Rückkanal / Return path	integriert / built-in	integriert / built-in	integriert / built-in	integriert / built-in	integriert / built-in	integriert / built-in	integriert / built-in	integriert / built-in
Frequenzbereich / Frequency range	5...65 MHz	5...65 MHz	5...65 MHz	5...65 MHz	5...30 MHz	5...65 MHz	5...65 MHz	5...65 MHz
Upstream aktiv / act.	25 dB	25 dB	25 dB	26 dB	26 dB	28 dB	30 dB	30 dB
Ausgangspegel / Output level	120 dB μ V	120 dB μ V	120 dB μ V	120 dB μ V	120 dB μ V	120 dB μ V	120 dB μ V	120 dB μ V
Ausgangspegel / Output level	105/115 dB μ V	105/115 dB μ V	105/115 dB μ V	109/115 dB μ V	109/115 dB μ V	109/115 dB μ V	113/117 dB μ V	113/117 dB μ V
Ausstattung / Features	Drehregler / Potentiometers	Drehregler / Potentiometers	Drehregler / Potentiometers	Jumper	Jumper	Jumper	Schiebeschalter / Dip switches	Schiebeschalter / Dip switches
Dämpfungssteller / Attenuator	0...20 dB	0...20 dB	0...20 dB	0/2/4/6 ..16 dB	0/2/4/6 ..16 dB	0/2/4/6 ..16 dB	0/2/4/6 ..16 dB	0/2/4/6 ..16 dB
Interstage Entzerrung / Equalizer	-	-	-	0/3/6/9 dB	0/3/6/9 dB	0/3/6/9 dB	0/2/4/6 ..12 dB	0/2/4/6 ..12 dB
Netzteil / Power supply	230 VAC	230 VAC	230 VAC	230 VAC	230 VAC	230 VAC	180 - 255 VAC	26 - 70 VAC
Stromdurchgang / Passage of current							2,5 A 2 Sicherungen	
Zugelassen für	-	-	VFKD B(3.1) VFKD C(3.2)	VFKD B(3.2)		VFKD C(4.3)	VFKD D(4.4)	VFKD D(4.4)
Gehäuse / Housing	IP 65	IP 65	IP 30	IP 20	IP 20	IP 20	Druckguss Die cast; IP 65	Druckguss Die cast; IP 65
HF Anschlüsse / connectors	F Buchse	F Buchse	F Buchse	F Buchse	F Buchse	F Buchse	F Buchse	F Buchse
Maße B x H x T [mm] Dimensions / W x H x D	196 x 96 x 53	196 x 96 x 53	175 x 75 x 50	175 x 75 x 55	175 x 75 x 55	195 x 95 x 60	242 x 103 x 60	242 x 103 x 60

1 GHz-Verstärker, 30 dB, 115 dBµV

Die Verstärker HG 30115 und HN 30115 verfügen über eine Verstärkung von 30 dB und einen Ausgangspegel von 115 dBµV. Die Einstellung der Verstärkung und Entzerrung erfolgt über Drehregler. Der Verstärker HG 30115 erfüllt die Anforderungen der VFKD-Klasse B(3.1). Der Verstärker HN 30115 ist in ein Aluminium-Druckgussgehäuse eingebettet.

- ▶ Frequenzbereich 5...1006 MHz
- ▶ Einstellungen über Drehregler
- ▶ Interstage-Entzerrung 3 dB fix
- ▶ Integrierter Rückkanal
- ▶ Unterbrechungsfreie Einstellungsänderung
- ▶ Klasse A
- ▶ VFKD-zugelassen (HG 30115)
- ▶ Aluminium-Druckgussgehäuse (HN 30115)



KLASSE A CLASS

1 GHz amplifier, 30 dB, 115 dBµV

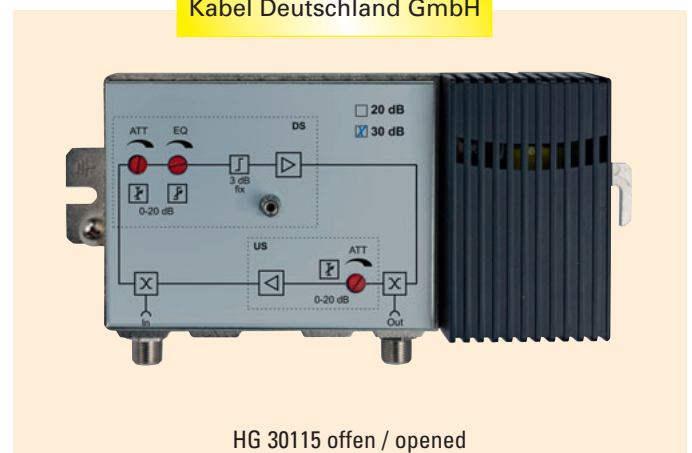
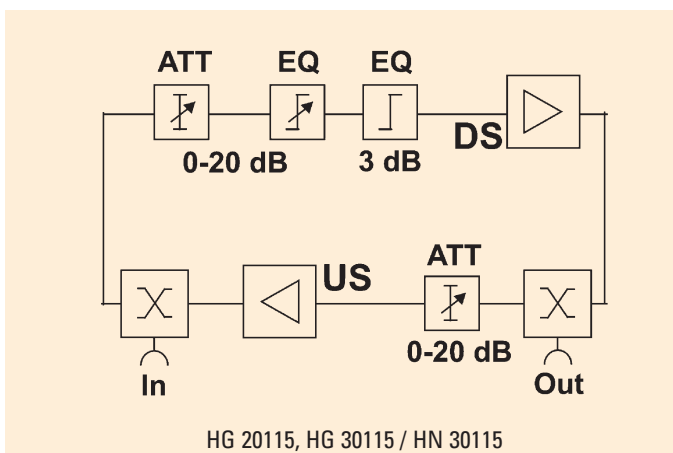
The amplifiers HG 30115 and HN 30115 feature amplification of 30 dB and output level of 115 dBµV. The amount of amplification and equalization is set with a potentiometer. The amplifier HG 30115 complies with the demands of the German cable operator VFKD.

- ▶ Frequency range 5...1006 MHz
- ▶ Settings via potentiometer
- ▶ Interstage equalization 3 dB fix
- ▶ Built-in return path
- ▶ Interruption-free setting
- ▶ Class A
- ▶ Certified by German cable operator VFKD (HG 30115)

KLASSE A CLASS



zugelassen von Vodafone Kabel Deutschland GmbH



Typ / Type	HN 30115	HG 20115	HG 30115
Artikel-Nr. / Article no.	1452605	1452482	1452487
Frequenzbereich / Frequency range DS	85...1006 MHz	85...1006 MHz	85...1006 MHz
Verstärkung / Gain	30 dB	20 dB	30 dB
Pegelsteller / Attenuator		0...20 dB	0...20 dB
Entzerrer / Equalizer		0...20 dB	0...20 dB
Interstage Vorentzerrung / Interstage pre equalization		3 dB	3 dB
Rauschmaß / Noise figure	≤ 6,5 dB	≤ 6,5 dB	≤ 6,5 dB
Ausgangspegel / Output level			
Cenelec 42 CTB / CSO flat	98 dBµV	98 dBµV	98 dBµV
IMA3 60 dB	115 dBµV	115 dBµV	115 dBµV
Rückkanal / return path			
Rückkanalfrequenz / Return path freq. US	5...65 MHz	5...65 MHz	5...65 MHz
Rückkanalverstärkung/Gain return path	25 dB	25 dB	25 dB
Pegelsteller / Attenuator		0...20 dB	0...20 dB
Ausgangspegel / Output level max.	IMA3 60 dB: 115 dBµV	IMA3 60 dB: 115 dBµV	IMA3 60 dB: 115 dBµV
Spannungsversorgung/Operating voltage	230 V~	230 V~	230 V~
Leistungsaufnahme / Power consumption	4,5 W	4,5 W	4,5 W
Maße (BxHxT) / Dimensions (WxHxD)	196 x 96 x 53 mm	(IP30) 174 x 80 x 47 mm	(IP30) 174 x 80 x 47 mm
Zulassung			VFKD B(3.1)

A Kopfstellen
Headends

B Modulatoren
Modulators

C IPTV-Lösungen
IPTV Solutions

D Optische Geräte
Optical devices

E Multischalter
Multiswitches

F Verstärker
Amplifiers

G Verteiler, Abzweiger
Splitters, taps

H Filter, Weichen
Filters, combiners

I Empfangstechnik
Receiving access.

J Technischer Anhang
Technical inform.

1 GHz-Verstärker, 30 dB, 117 dBµV

Der Verstärker HG 30119 verfügt über eine Verstärkung von 30 dB und einen Ausgangspegel von 117 dBµV. Die Einstellung der Verstärkung und Entzerrung erfolgt über Jumper. Die Verstärker erfüllen die Anforderungen der VFKD-Klasse B(3.2) und C(3.2).

- ▶ Frequenzbereich 5...1006 MHz
- ▶ Einstellungen über Jumper
- ▶ Integrierter Rückkanal
- ▶ Einstellbare Interstage-Entzerrung
- ▶ Messbuchsen -20 dB in/out
- ▶ Leicht ablesbare Einstellwerte
- ▶ Klasse A
- ▶ VFKD-zugelassen

1 GHz amplifiers, 30 dB, 117 dBµV

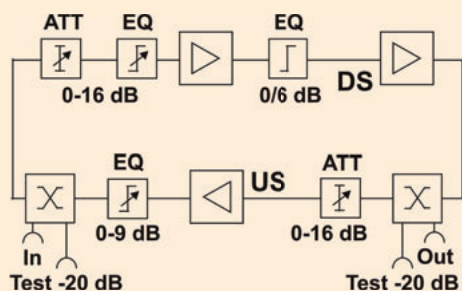
The amplifier HG 30119 is available with an amplification of 30 dB and an output level of 117 dBµV. The amount of amplification and equalization is set with jumpers. The amplifier complies with the demands of the German cable operator VFKD.

- ▶ Built-in return path
- ▶ Adjustable interstage equalization
- ▶ Test point -20 dB in/out
- ▶ Clearly visible settings
- ▶ Class A
- ▶ Certified by German cable operator VFKD

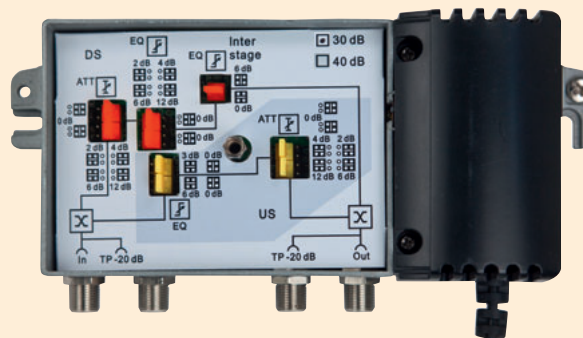
- ▶ Frequency range 5...1006 MHz
- ▶ Settings via jumper



zugelassen von Vodafone Kabel Deutschland GmbH



HG 30119



HG 30119 offen / opened

Typ / Type	HG 30119	HG 30119 R30
Artikel-Nr. / Article no.	1452493	1452495
Frequenzbereich / Frequency range DS	85...1006 MHz	47...1006 MHz
Verstärkung / Gain		31 dB
Pegelsteller / Attenuator		0...16 dB
Entzerrer / Equalizer		0...16 dB
Interstage Vorentzerrung / Interstage pre equalization		0 / 6 dB
Rauschmaß / Noise figure		Typ. 6,5 dB
Ausgangspegel / Output level		
Cenelec 42 CTB / CSO flat		100 dBµV
IMA3 (60 dB)		117 dBµV
Rückkanal / return path		
Rückkanalfrequenz / Return path freq. US	5...65 MHz	5...30 MHz
Rückkanalverstärkung/Gain return path		26 dB
Pegelsteller / Attenuator		0...16 dB
Ausgangspegel / Output level max.		IMA3 60 dB: 115 dBµV
Spannungsversorgung/Operating voltage		230 V~
Leistungsaufnahme / Power consumption		8 W
Maße (BxHxT) / Dimensions (WxHxD)		(IP20) 175 x 75 x 55 mm
Zulassung	VFKD B(3.2), VFKD C(3.2)	

1 GHz-Verstärker, 40 dB, 124 dBµV

Der Verstärker HG 40125 verfügt über eine Verstärkung von 40 dB und einen Ausgangspegel von 124 dBµV. Die Einstellung der Verstärkung und Entzerrung erfolgt über Jumper. Der Verstärker erfüllt die Anforderungen der VFKD-Klasse C(4.3)

- ▶ Frequenzbereich
5...1006 MHz

- ▶ Einstellungen über Jumper
- ▶ Integrierter Rückkanal
- ▶ Einstellbare Interstage-Entzerrung
- ▶ Messbuchsen -20 dB in/out
- ▶ Leicht ablesbare Einstellwerte
- ▶ Druckgussgehäuse
- ▶ Klasse A
- ▶ VFKD-zugelassen

1 GHz amplifier, 40 dB, 124 dBµV

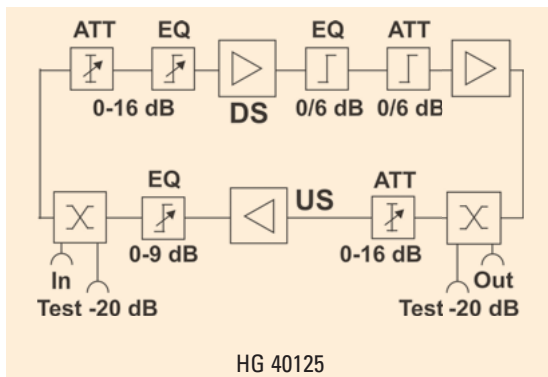
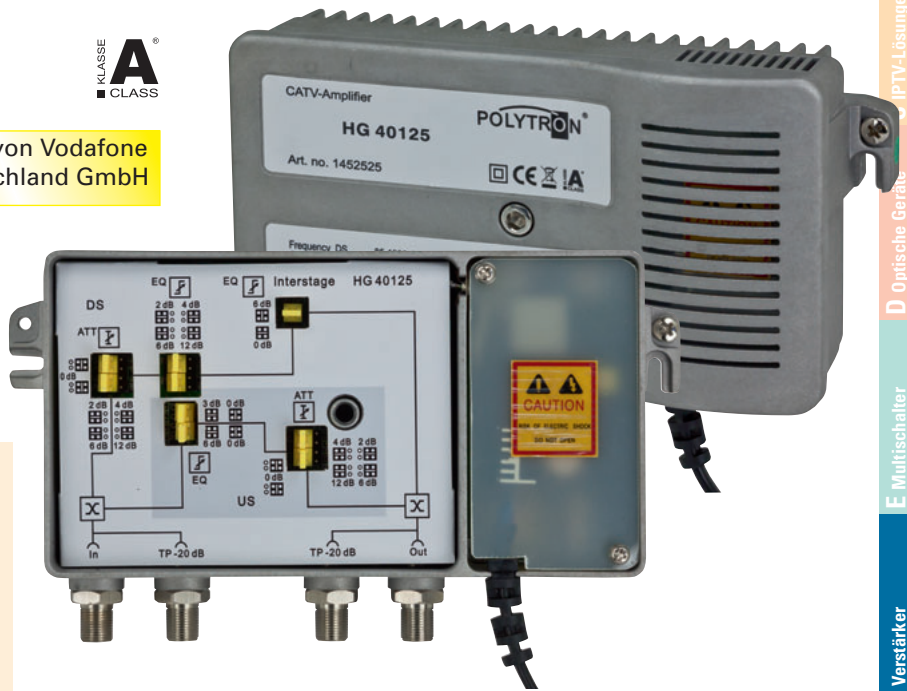
The amplifier HG 40125 is available with an amplification of 40 dB and an output level of 124 dBµV. The settings of amplification and equalization proceed via jumper. The amplifiers comply with the demands of the German cable operator VFKD.

- ▶ Frequency range
5...1006 MHz

- ▶ Settings via jumper
- ▶ Built-in return path
- ▶ Adjustable interstage equalization
- ▶ Test point -20 dB in/out
- ▶ Clearly visible settings
- ▶ Die-cast housing
- ▶ Class A
- ▶ Certified by German cable operator VFKD



zugelassen von Vodafone Kabel Deutschland GmbH



Typ / Type	HG 40125
Artikel-Nr. / Article no.	1452525
Frequenzbereich / Frequency range	DS 85...1006 MHz
Verstärkung / Gain	40 dB
Pegelsteller / Attenuator	0...16 dB
Entzerrer / Equalizer	0...16 dB
Interstage Vorentzerrung / Interstage pre equalization	0 / 6 dB
Rauschmaß / Noise figure	Typ. ≤ 6,5 dB
Ausgangspegel / Output level	
Cenelec 42 CTB / CSO flat	107 dBµV
IMA3 (60 dB)	124 dBµV
Rückkanal / return path	
Rückkanalfrequenz / Return path freq.	US 5...65 MHz
Rückkanalverstärkung/Gain return path	29 dB
Pegelsteller / Attenuator	0...16 dB
Ausgangspegel / Output level	max. IMA3 60 dB: 115 dBµV
Spannungsversorgung/Operating voltage	230 V~
Leistungsaufnahme / Power consumption	13 W
Maße (BxHxT) / Dimensions (WxHxD)	(IP30) 210 x 113 x 60 mm
Zulassung	VFKD C(4.3)

A Kopfstellen
Headends

B Modulatoren
Modulators

C IPTV-Lösungen
IPTV Solutions

D Optische Geräte
Optical devices

E Multiswitcher
Multiswitches

F Verstärker
Amplifiers

G Verteiler, Abzweiger
Splitters, taps

H Filter, Weichen
Filters, combiners

I Empfangstechnik
Receiving access.

J Technischer Anhang
Technical inform.

1 GHz-Verstärker, 30/40 dB schaltbar, 127 dBµV

Die Verstärker HG 30/40127 D und HG 30/40127 DF können über Schiebeschalter auf eine Verstärkung von 30 dB oder 40 dB eingestellt werden. Der Ausgangspegel beträgt 127 dBµV. Die Einstellung der Verstärkung und Entzerrung erfolgt ebenfalls über Schiebeschalter. Die Variante HG 30/40127 DF ist fernspeisbar. Die Verstärker erfüllen die Anforderungen der VFKD-Klasse D(4.4)

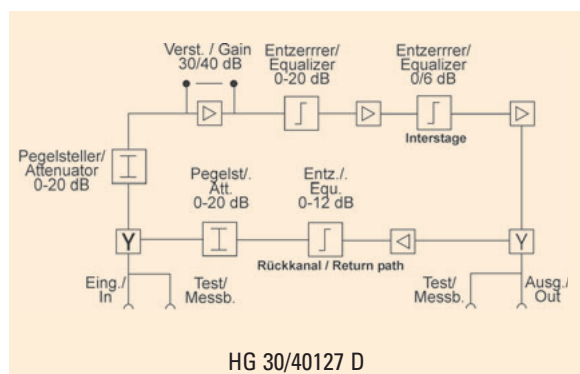
- ▶ Frequenzbereich 5...1006 MHz
- ▶ Schaltbare Verstärkung
- ▶ Einstellungen über Schiebeschalter
- ▶ Integrierter Rückkanal
- ▶ Einstellbare Interstage-Entzerrung
- ▶ Fernspeis-Variante
- ▶ Messbuchsen -20 dB in/out
- ▶ Leicht ablesbare Einstellwerte
- ▶ Unterbrechungsfreie Einstellungsänderung
- ▶ Druckgussgehäuse IP 65
- ▶ Klasse A
- ▶ VFKD-zugelassen

1 GHz amplifiers, 30/40 dB switchable, 127 dBµV

The amplifier HG 30/40127 D and HG 30/40127 DF can be switched to an amplification of 30 dB or 40 dB via dip switches. The output level is 127 dBµV. The settings of amplification and equalization proceed also via dip switches. The version HG 30/40127 DF is remote feedable. The amplifiers comply with the demands of the German cable operator VFKD.

- ▶ Frequency range 5...1006 MHz
- ▶ Switchable amplification
- ▶ Settings via dip switches
- ▶ Built-in return path
- ▶ Adjustable interstage equalization
- ▶ Remote feed version
- ▶ Test point -20 dB in/out
- ▶ Clearly visible settings
- ▶ Interruption-free setting
- ▶ Die-cast housing IP 65
- ▶ Class A
- ▶ Certified by German cable operator VFKD

zugelassen von Vodafone Kabel Deutschland GmbH



Typ / Type	HG 30/40127 D	HG 30/40127 DF
Artikel-Nr. / Article no.	1452510	1452520
Frequenzbereich / Frequency range	85...1006 MHz	
Verstärkung / Gain	schaltbar / switchable 30/40 dB	
Pegelsteller / Attenuator	0...16 dB	
Entzerrer / Equalizer	0...16 dB / Interstage 0 oder 6 dB	
Rauschmaß / Noise figure	$\leq 6,5$ dB	
Messbuchsen / Test points	-20 dB	
Ausgangspegel / Output level		
Cenelec 42 CTB / CSO flat	111 dBµV	
IMA3 (60 dB)	127 dBµV	
Rückkanal / return path		
Rückkanalfrequenz / Return path freq.	5...65 MHz	
Rückkanalverstärkung/Gain return path	30 dB	
Pegelsteller / Attenuator	0...16 dB	
Entzerrer / Equalizer	0...12 dB	
Ausgangspegel / Output level max.	IMA3 60 dB: 120 dBµV	
Spannungsversorgung/Operating voltage	180...255 V~	26...70 V~
Leistungsaufnahme / Power consumption	13,5 W	13,5 W
Maße (BxHxT) / Dimensions (WxHxD)	242 x 105 x 60 mm	
Zulassung	VFKD D(4.4)	VFKD D(4.4)